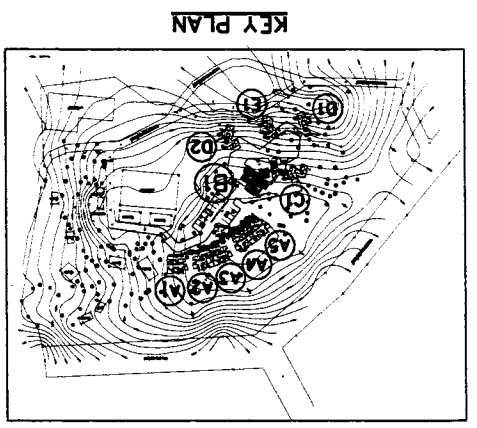
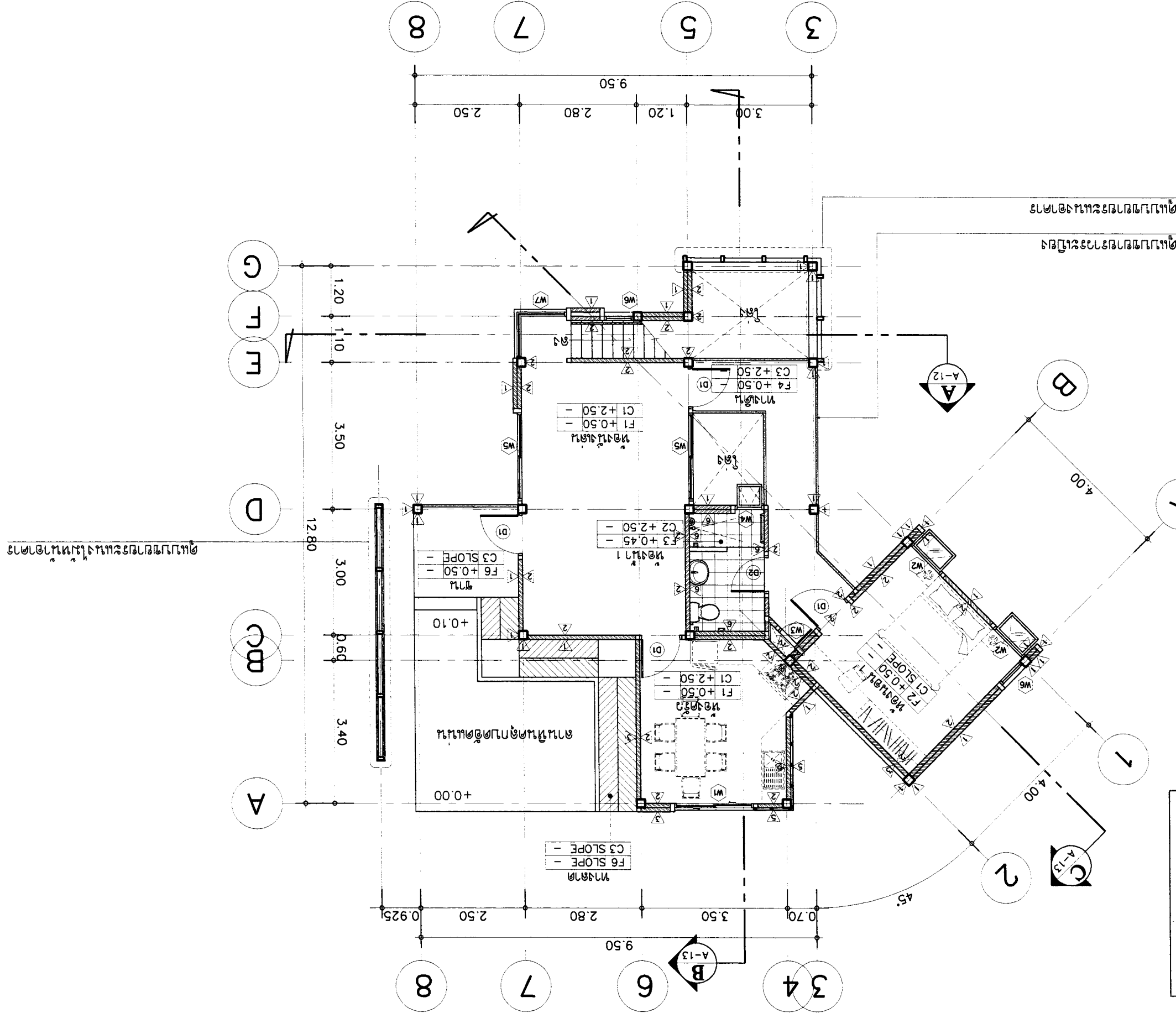
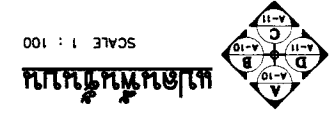
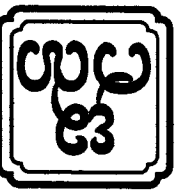


OWNER :	SI มี 2 ชั้นบนของอาคารพาณิชย์ E-mail : osono304@yahoo.com		PROJECT :		บ้านเลขที่ 111/11 ซอยสุขุมวิท 111 กรุงเทพฯ		
	บ้านเลขที่ 111/11 ซอยสุขุมวิท 111 กรุงเทพฯ		LOCATION :		บ้านเลขที่ 111/11 ซอยสุขุมวิท 111 กรุงเทพฯ		
ARCHITECT :	นาย อภิชาติ วัฒนศิริ รหัส 223		ARCHITECT :		นาย อภิชาติ วัฒนศิริ รหัส 11086		
	นาย อภิชาติ วัฒนศิริ รหัส 9126		STRUCTURAL ENGINEER :		นาย อภิชาติ วัฒนศิริ รหัส 17510		
ELECTRICAL ENGINEER :	นาย อภิชาติ วัฒนศิริ รหัส 10327		ELECTRICAL ENGINEER :		นาย อภิชาติ วัฒนศิริ รหัส 10327		
	นาย อภิชาติ วัฒนศิริ รหัส 10327		SANITARY ENGINEER :		นาย อภิชาติ วัฒนศิริ รหัส 276		
REVISION		DATE		DESCRIPTION		NO	
DRAWING TITLE :		SCALE :		SHEET NO		TOTAL	
APPROVED :		DATE : 21-02-2560		A-04		23	

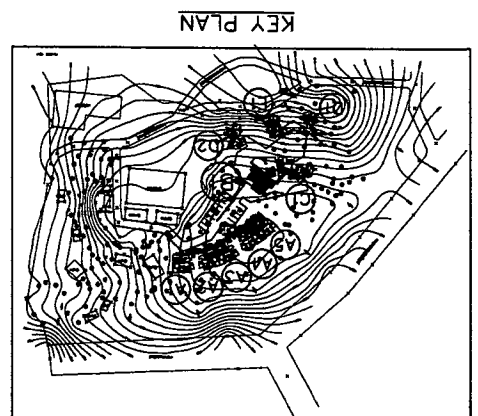
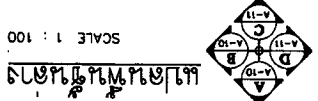
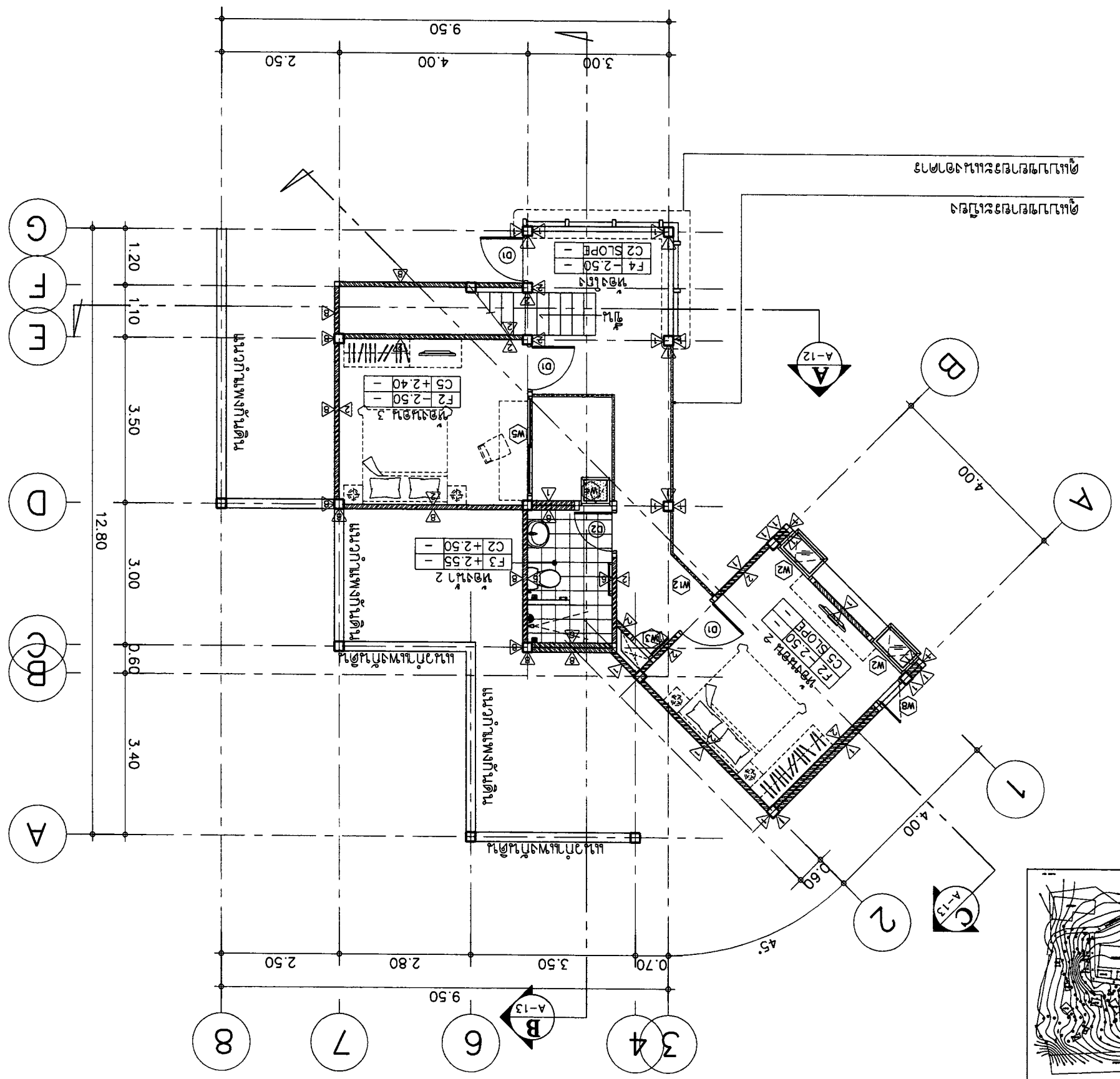


ดูแบบแปลนอาคารและแปลนโครงสร้าง

ดูแบบแปลนโครงสร้างและแปลนอาคาร



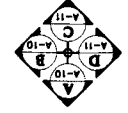
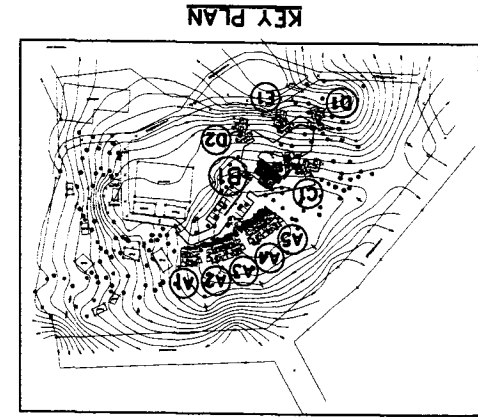
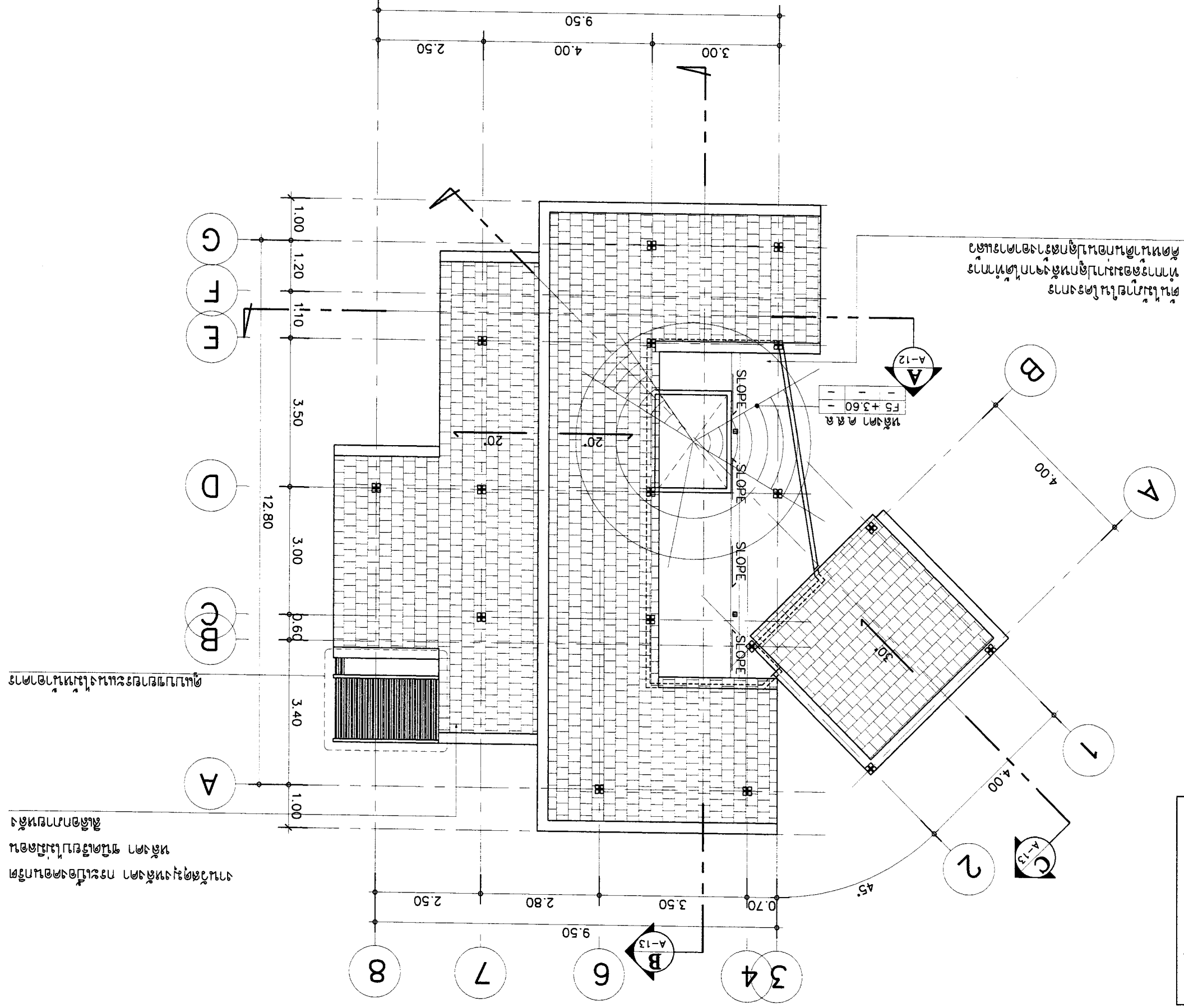
OWNER :	SI มี 2 ชั้น มหานครขอนแก่น		E-mail : osono304@yahoo.com		PROJECT :		บ้านเดี่ยว 3 ห้องนอน 3 ห้องน้ำ		
	บ้านเดี่ยว 3 ห้องนอน 3 ห้องน้ำ		บ้านเดี่ยว 3 ห้องนอน 3 ห้องน้ำ		LOCATION :		บ้านเดี่ยว 3 ห้องนอน 3 ห้องน้ำ		
ARCHITECT :	นาย อสม่า วัชรินทร์ ธรรมธัช		นาย อสม่า วัชรินทร์ ธรรมธัช		ARCHITECT :		นาย อสม่า วัชรินทร์ ธรรมธัช		
	นาย อสม่า วัชรินทร์ ธรรมธัช		นาย อสม่า วัชรินทร์ ธรรมธัช		ARCHITECT :		นาย อสม่า วัชรินทร์ ธรรมธัช		
STRUCTURAL ENGINEER :	นาย อสม่า วัชรินทร์ ธรรมธัช		นาย อสม่า วัชรินทร์ ธรรมธัช		STRUCTURAL ENGINEER :		นาย อสม่า วัชรินทร์ ธรรมธัช		
	นาย อสม่า วัชรินทร์ ธรรมธัช		นาย อสม่า วัชรินทร์ ธรรมธัช		STRUCTURAL ENGINEER :		นาย อสม่า วัชรินทร์ ธรรมธัช		
ELECTRICAL ENGINEER :	นาย อสม่า วัชรินทร์ ธรรมธัช		นาย อสม่า วัชรินทร์ ธรรมธัช		ELECTRICAL ENGINEER :		นาย อสม่า วัชรินทร์ ธรรมธัช		
	นาย อสม่า วัชรินทร์ ธรรมธัช		นาย อสม่า วัชรินทร์ ธรรมธัช		ELECTRICAL ENGINEER :		นาย อสม่า วัชรินทร์ ธรรมธัช		
SAINTARY ENGINEER :	นาย อสม่า วัชรินทร์ ธรรมธัช		นาย อสม่า วัชรินทร์ ธรรมธัช		SAINTARY ENGINEER :		นาย อสม่า วัชรินทร์ ธรรมธัช		
	นาย อสม่า วัชรินทร์ ธรรมธัช		นาย อสม่า วัชรินทร์ ธรรมธัช		SAINTARY ENGINEER :		นาย อสม่า วัชรินทร์ ธรรมธัช		
DATE : 21-02-2560		DATE : 21-02-2560		DATE : 21-02-2560		DATE : 21-02-2560		DATE : 21-02-2560	
SCALE : 1:100		SCALE : 1:100		SCALE : 1:100		SCALE : 1:100		SCALE : 1:100	
DRAWING TITLE :		DRAWING TITLE :		DRAWING TITLE :		DRAWING TITLE :		DRAWING TITLE :	
APPROVED :		APPROVED :		APPROVED :		APPROVED :		APPROVED :	
SHEET NO		SHEET NO		SHEET NO		SHEET NO		SHEET NO	
TOTAL		TOTAL		TOTAL		TOTAL		TOTAL	
A-05		A-05		A-05		A-05		A-05	
23		23		23		23		23	





บริษัท อัสานา จำกัด
ASANA Architect Company Limited

OWNER :	51 หมู่ 2 ตำบลหนองแขก อำเภอเมืองใหม่ จังหวัดเชียงใหม่ E-mail : osan0304@yahoo.com	ARCHITECT :	นาย อภิชาติ วัฒนศิริ 082223 นาย อภิชาติ วัฒนศิริ 082223	STRUCTURAL ENGINEER :	นาย อภิชาติ วัฒนศิริ 082223 นาย อภิชาติ วัฒนศิริ 082223	ELECTRICAL ENGINEER :	นาย อภิชาติ วัฒนศิริ 082223 นาย อภิชาติ วัฒนศิริ 082223	SANITARY ENGINEER :	นาย อภิชาติ วัฒนศิริ 082223 นาย อภิชาติ วัฒนศิริ 082223	DATE :	21-02-2560	SCALE :	1:100
PROJECT :	บ้านพักอาศัย 3 ห้องนอน 2 ห้องน้ำ	LOCATION :	หมู่ 2 ตำบลหนองแขก อำเภอเมืองใหม่ จังหวัดเชียงใหม่										
SHEET NO	A-06	TOTAL	23										

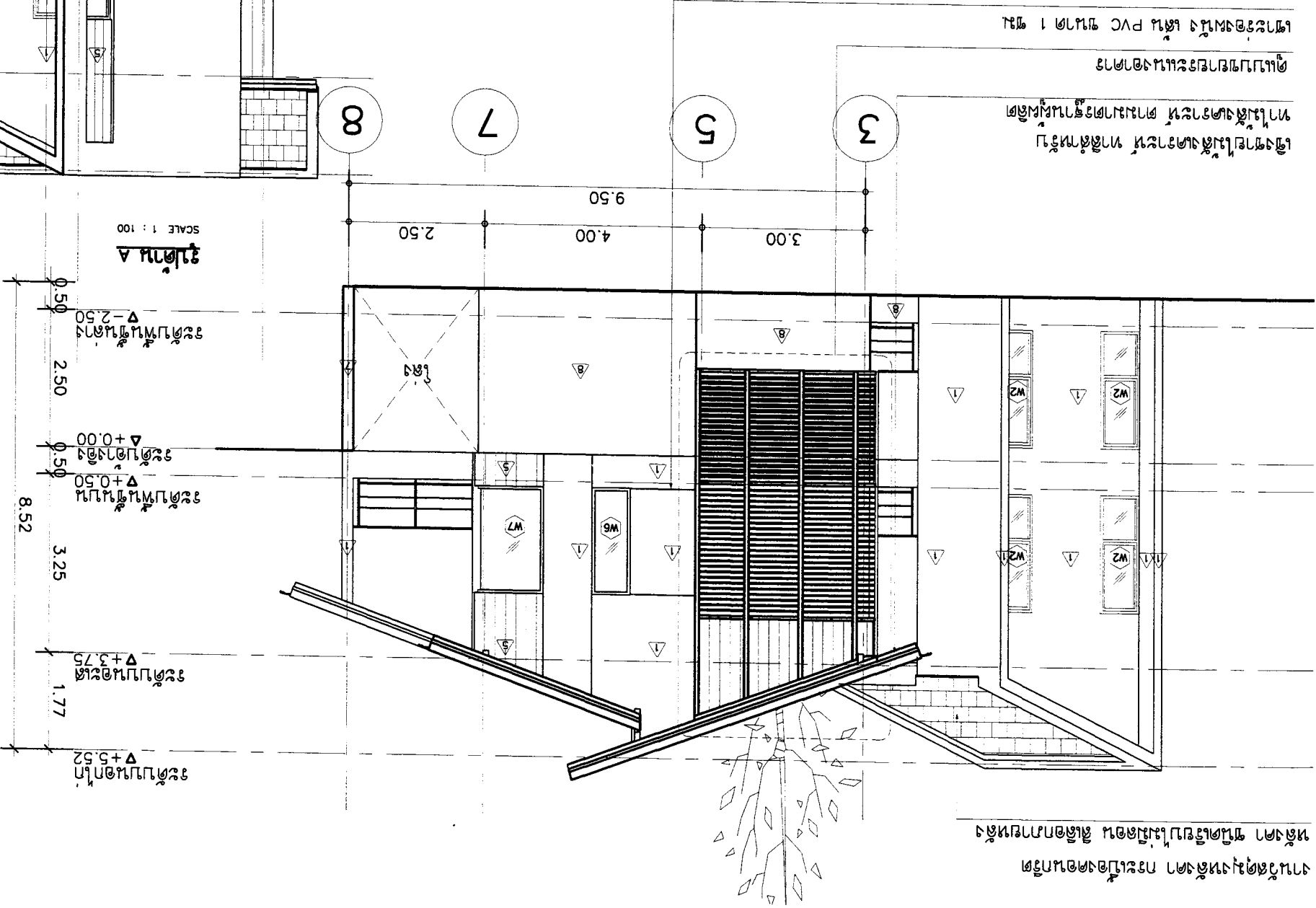
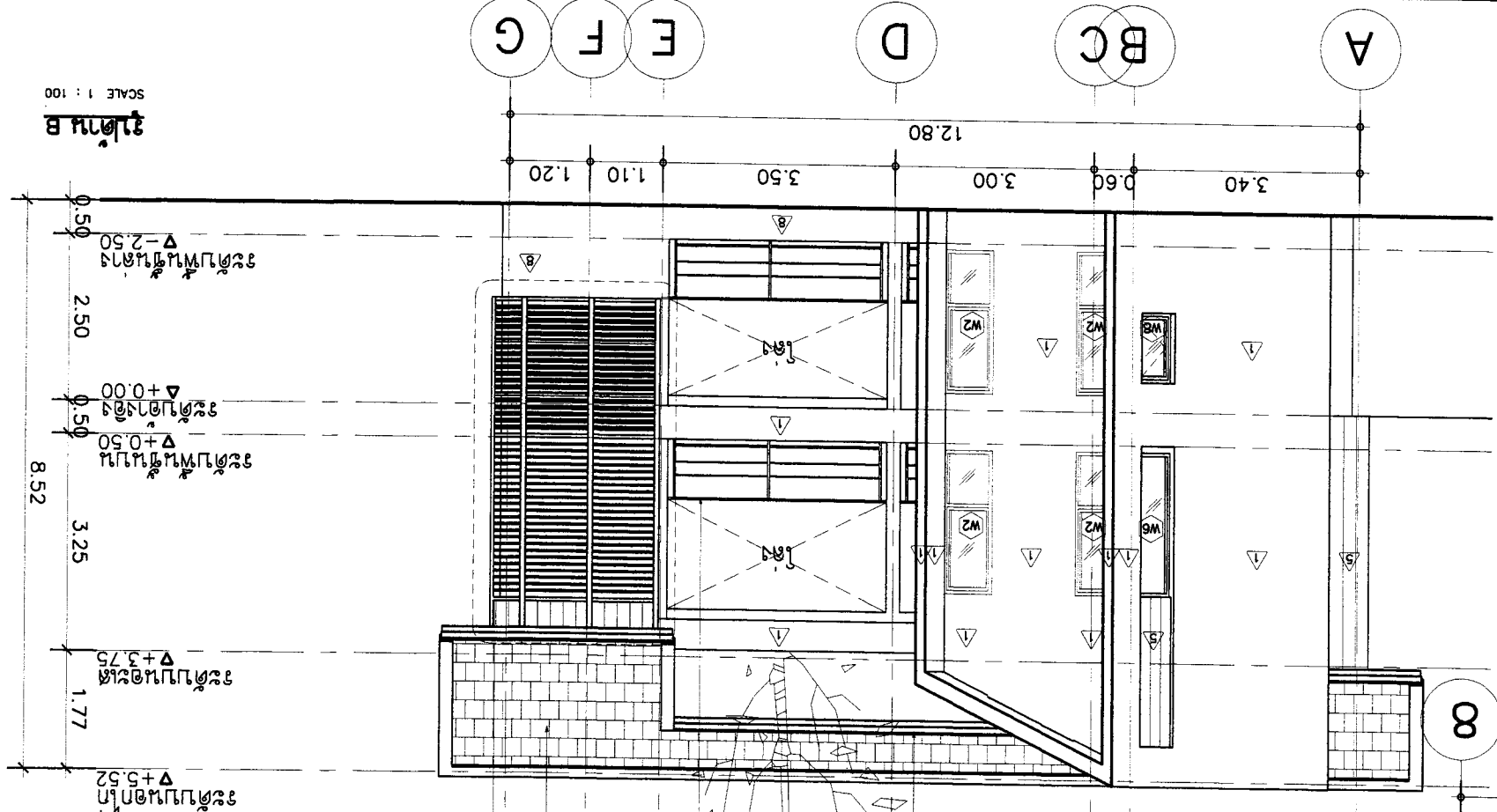


SCALE 1 : 100
แปลนหน้า



บริษัท อสนา สถาปัตย์ จำกัด
ASANA Architect Company Limited

OWNER :	บริษัท อสนา สถาปัตย์ จำกัด E-mail : osana304@yahoo.com	ARCHITECT :	นาย อธิชา อธิชากร สถาปนิกที่ 1 นาย อธิชา อธิชากร สถาปนิกที่ 2
	บริษัท อสนา สถาปัตย์ จำกัด E-mail : osana304@yahoo.com		นาย อธิชา อธิชากร สถาปนิกที่ 1 นาย อธิชา อธิชากร สถาปนิกที่ 2
PROJECT :	บ้านเดี่ยว 3 ห้องนอน 2 ห้องน้ำ	LOCATION :	เลขที่ 11 ถนนวิภาวดีรังสิต แขวงสามเสนใน เขตพญาไท กรุงเทพมหานคร 10110
DATE :	21-02-2560	REVISION :	1. แก้ไขรายละเอียดสถาปัตย์ 2. แก้ไขรายละเอียดสถาปัตย์ 3. แก้ไขรายละเอียดสถาปัตย์
SCALE :	1:100	DRAWING TITLE :	แปลนบ้านเดี่ยว 3 ห้องนอน 2 ห้องน้ำ
SHEET NO :	A-07	TOTAL :	23
APPROVED :			

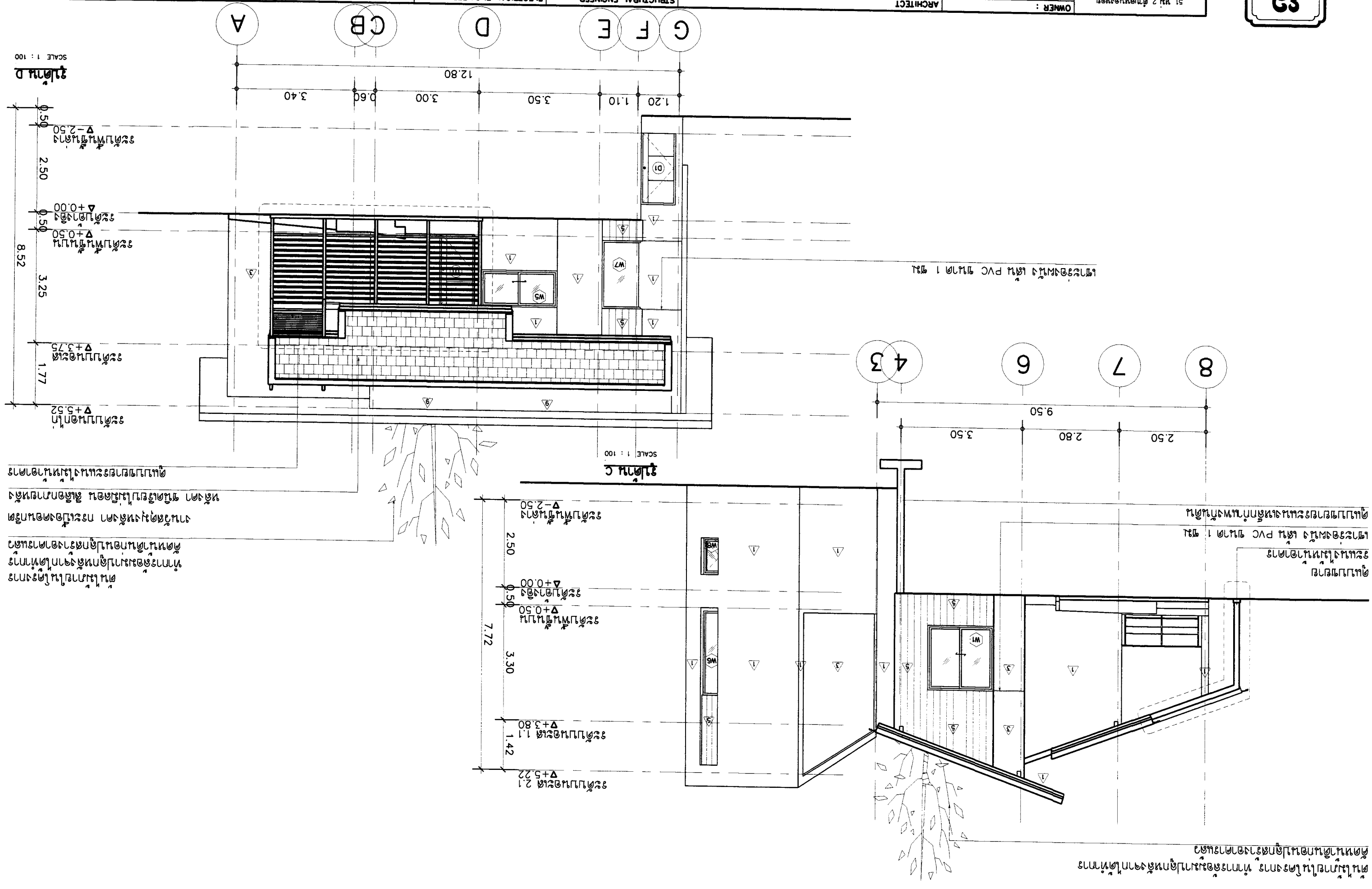


ผู้ขายและผู้เช่าจะสร้างอาคาร
ตามใบแปลนในโครงการ
ทำการขออนุญาตก่อสร้างจาก
หน่วยงานราชการที่เกี่ยวข้อง
ผู้ขายและผู้เช่าจะรับผิดชอบ
ค่าแปลนและค่าก่อสร้าง

งานนี้จัดทำขึ้นโดยผู้ขายและผู้เช่า
ผู้ขายและผู้เช่าจะรับผิดชอบ
ค่าแปลนและค่าก่อสร้าง



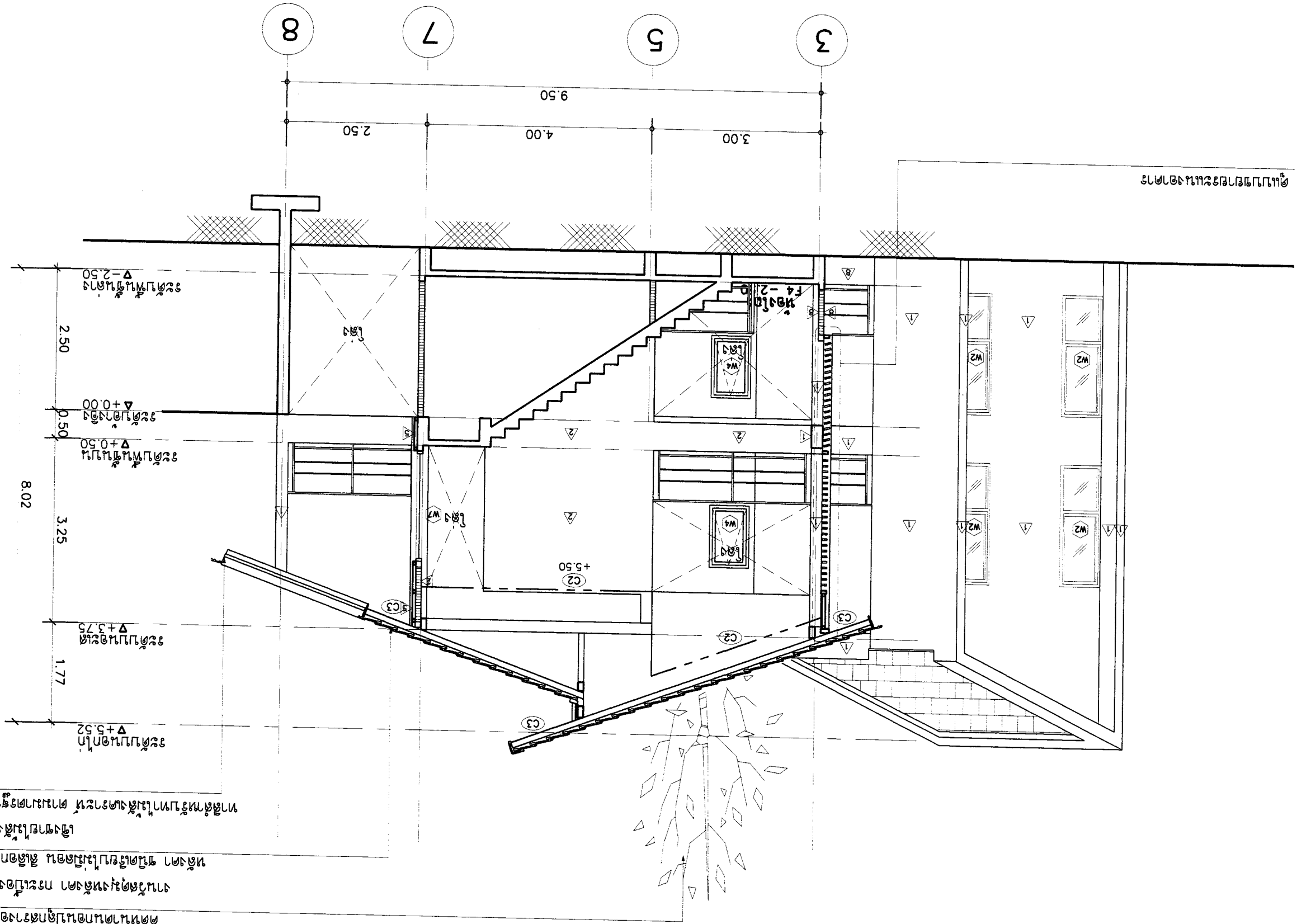
OWNER :		บริษัท อีสาน 2 จำกัด E-mail : osana204@yahoo.com	
PROJECT :		บ้านปอระฮิม ๒๓๑๑	
LOCATION :		หมู่ ๒ ตำบลปอระฮิม อำเภอบึงสามพัน จังหวัดเพชรบูรณ์	
ARCHITECT :		นาย อิศกร ธีระวัฒน์ สถาปนิกที่ ๑ นาย อิศกร ธีระวัฒน์ สถาปนิกที่ ๒ นาย อิศกร ธีระวัฒน์ สถาปนิกที่ ๓	
STRUCTURAL ENGINEER :		นาย อิศกร ธีระวัฒน์ สถาปนิกที่ ๑ นาย อิศกร ธีระวัฒน์ สถาปนิกที่ ๒ นาย อิศกร ธีระวัฒน์ สถาปนิกที่ ๓	
ELECTRICAL ENGINEER :		นาย อิศกร ธีระวัฒน์ สถาปนิกที่ ๑ นาย อิศกร ธีระวัฒน์ สถาปนิกที่ ๒ นาย อิศกร ธีระวัฒน์ สถาปนิกที่ ๓	
SANITARY ENGINEER :		นาย อิศกร ธีระวัฒน์ สถาปนิกที่ ๑ นาย อิศกร ธีระวัฒน์ สถาปนิกที่ ๒ นาย อิศกร ธีระวัฒน์ สถาปนิกที่ ๓	
DATE :		21-02-2560	
SCALE :		1:100	
DRAWING TITLE :		แปลน C	
APPROVED :		A-08	
SHEET NO :		TOTAL 23	



ต้นแบบในโปรแกรม
ทำการปรับแก้และเพิ่ม
รายละเอียดของวัสดุ
และขนาดของวัสดุ
ตามแบบแปลน
งานนี้จัดทำขึ้น
โดยช่างสถาปนิก
และช่างเขียน
แบบเท่านั้น
ไม่รวมค่า
ช่างก่อสร้าง

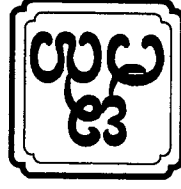
กรุณาตรวจสอบรายการวัสดุและปริมาณวัสดุให้ครบถ้วนก่อนสั่งทำ
ต้นแบบในโปรแกรม

OWNER :	บริษัท อสมท จำกัด	ARCHITECT :	นาย อสมท อสมท นร.223	STRUCTURAL ENGINEER :	นาย อสมท อสมท นร.10327	ELECTRICAL ENGINEER :	นาย อสมท อสมท นร.1948	SANITARY ENGINEER :	นาย อสมท อสมท นร.276	DATE :	21-02-2560	SCALE :	1:75	DRAWING TITLE :	แปลน A	SHEET NO :	A-09	TOTAL	23
	PROJECT :		บ้านพักอาศัย 2 ชั้น		LOCATION :		บ้านพักอาศัย 2 ชั้น												

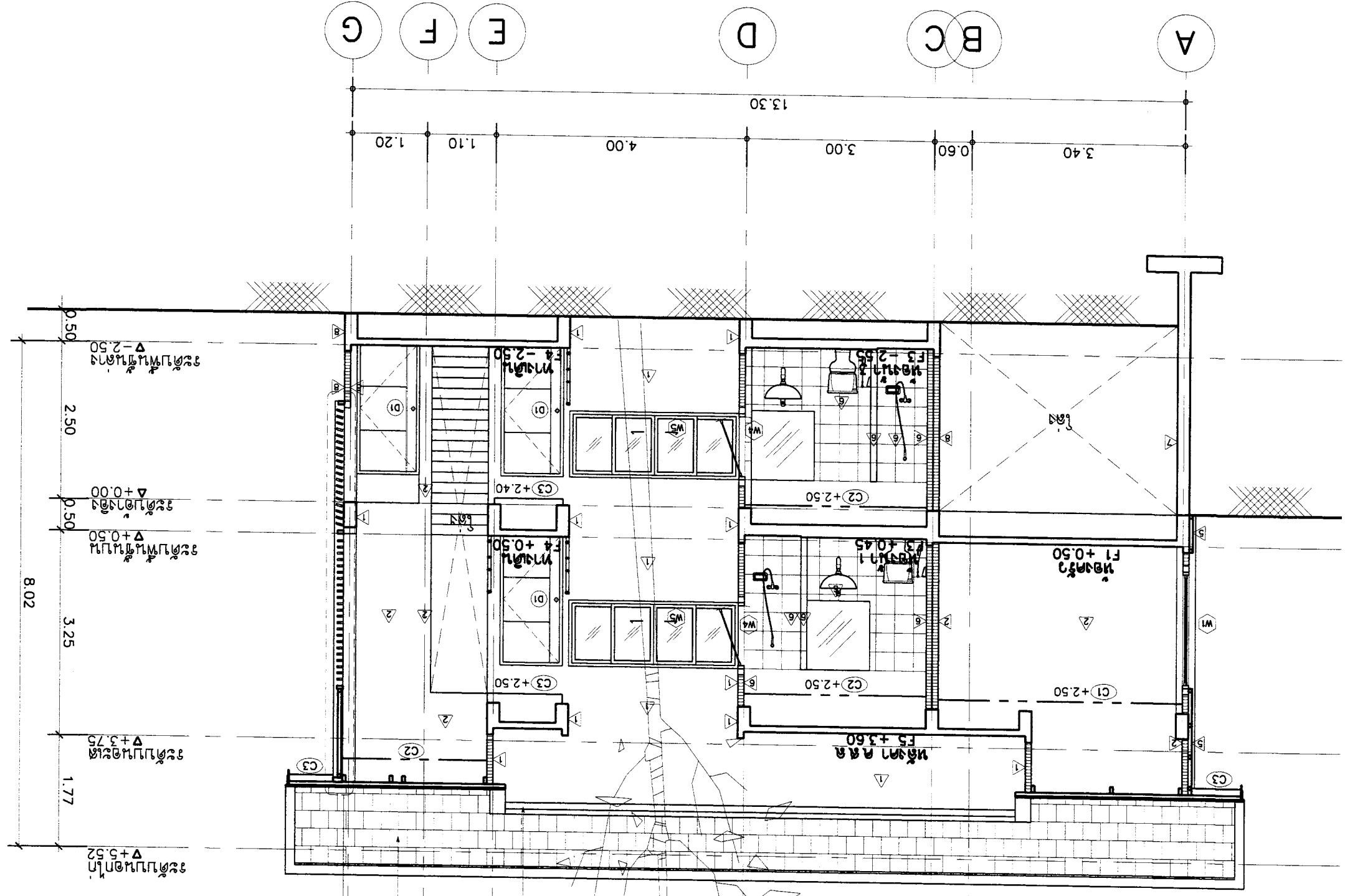


ดำเนินการแก้ไขในโครงการ
สามารถส่งมอบงานได้ตามกำหนด
งานนี้จัดทำขึ้นโดยสถาปนิก
และวิศวกรผู้รับผิดชอบ
และสถาปนิกผู้รับผิดชอบ
ทางสถาปัตย์และโครงสร้าง
ตามแบบที่แนบมา

SCALE 1 : 75
แปลน A

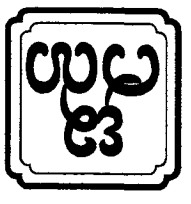


OWNER :		บริษัท อัสานา จำกัด E-mail : osano304@yahoo.com	
PROJECT :		บ้านเดี่ยว 3 ห้องนอน 2 ห้องน้ำ	
LOCATION :		เลขที่ 11086 หมู่ 11 ต.บ้านใหม่ อ.เมือง จ.นนทบุรี	
ARCHITECT :	นาย อภิชาติ วัฒนศิริกุล โทร. 08-11086	STRUCTURAL ENGINEER :	นาย อภิชาติ วัฒนศิริกุล โทร. 08-11086
REVISION :	นาย อภิชาติ วัฒนศิริกุล โทร. 08-11086	ELECTRICAL ENGINEER :	นาย อภิชาติ วัฒนศิริกุล โทร. 08-11086
DRAWING TITLE :		แบบแปลน 3 ห้องนอน 2 ห้องน้ำ	
SCALE :		1:75	
SHEET NO :		A-10	
TOTAL :		23	
APPROVED :		[Signature]	



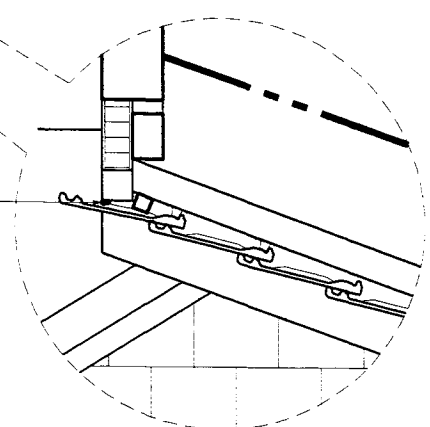
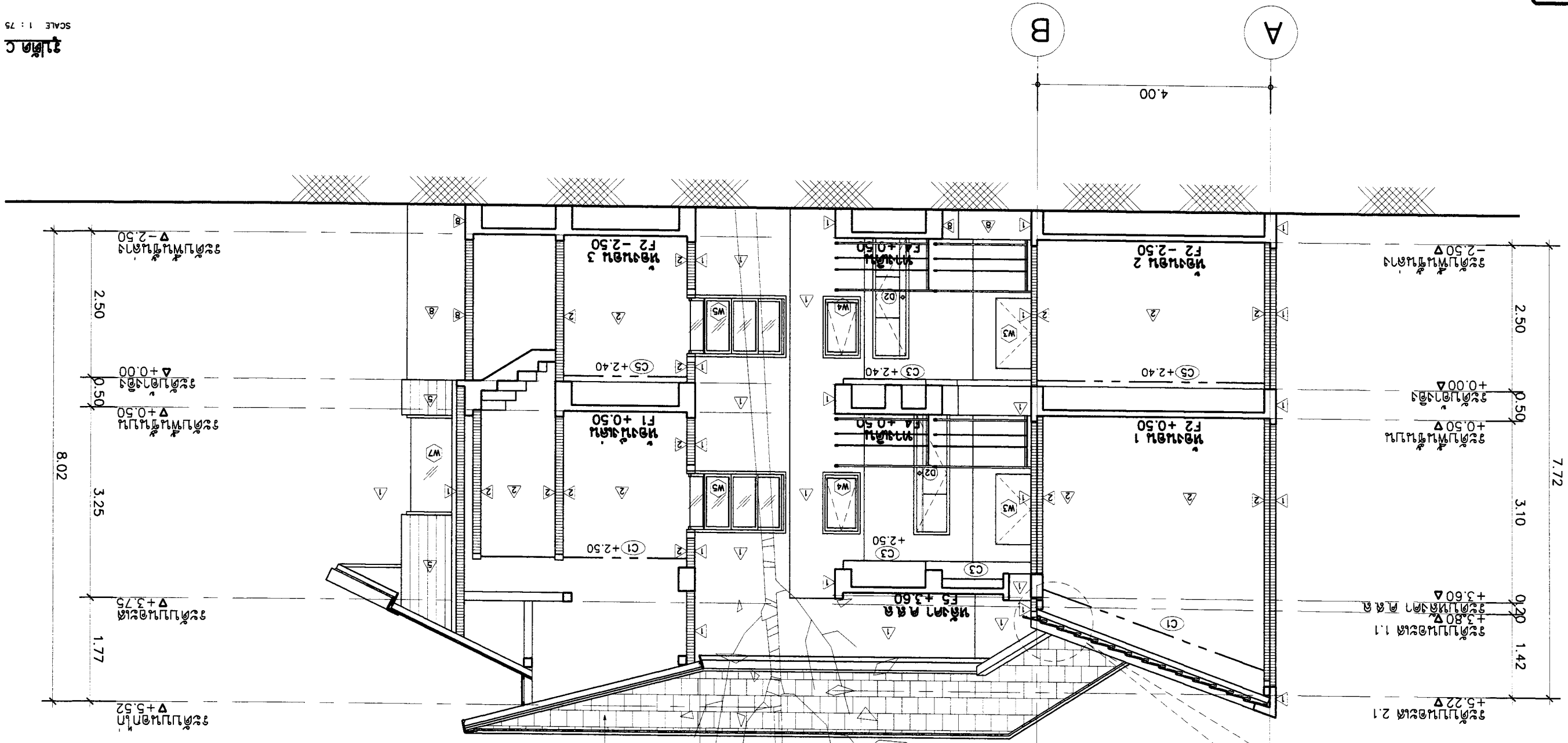
ต้นแบบภายในโครงการ
ที่การก่อสร้างจากแบบที่
ติดหนามไปติดตรงอาคาร
เชิงชายไปลงโครงสร้าง
ทาสีผนังทาสีผนัง
ทาสีผนังทาสีผนัง
งานฉาบปูน
หลังคา ผนัง ฝ้าเพดาน
ติดตั้งประตูหน้าต่าง
ติดตั้งประตูหน้าต่าง

แบบแปลน B
SCALE 1 : 75



OWNER :		51 หมู่ 2 ต.หนองจอก อ.เมือง จ.นนทบุรี E-mail : osono304@yahoo.com สำนักงานสถาปัตย์เชียงใหม่		PROJECT :		บ้านเดี่ยว 4 ห้องนอน 3 ห้องน้ำ บ้านเลขที่ 49 หมู่ 2 ต.หนองจอก	
ARCHITECT :		นาย อภิชาติ วัฒนศิริกุล 0819126 นาย อภิชาติ วัฒนศิริกุล 0819126		LOCATION :		บ้านเลขที่ 49 หมู่ 2 ต.หนองจอก อ.เมือง จ.นนทบุรี	
STRUCTURAL ENGINEER :		นาย อภิชาติ วัฒนศิริกุล 0819126		DATE :		21-02-2560	
ELECTRICAL ENGINEER :		นาย อภิชาติ วัฒนศิริกุล 0819126		SCALE :		1:75	
SANITARY ENGINEER :		นาย อภิชาติ วัฒนศิริกุล 0819126		SHEET NO :		A-11	
REVISION :		NO. DESCRIPTION DATE		TOTAL		23	
DRAWING TITLE :		บ้านเดี่ยว 4 ห้องนอน 3 ห้องน้ำ		APPROVED :			

บ้านเดี่ยว 4 ห้องนอน 3 ห้องน้ำ
SCALE 1 : 75

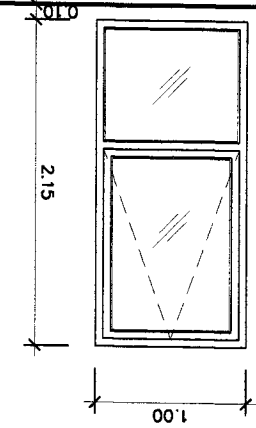
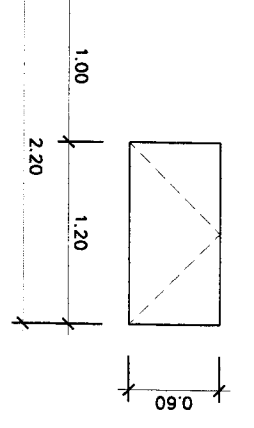
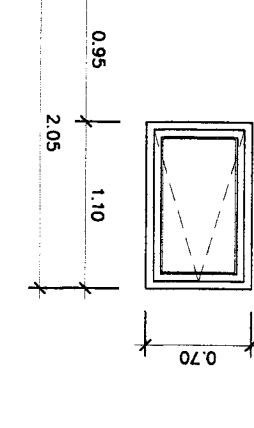
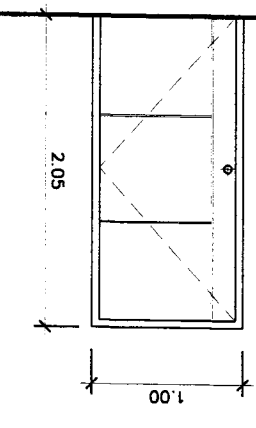
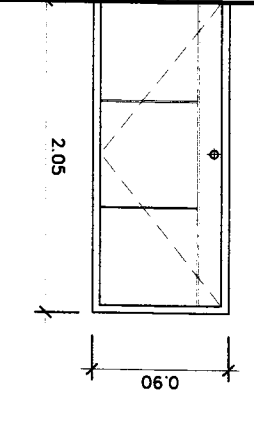
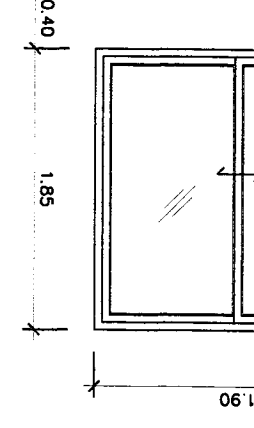


1:25
Detail Section A ของประตูบานเลื่อน

โครงการ
ดำเนินการ
โดย
ทาง
สถาปัตย์
เชียงใหม่
ASANA
Architect
Company
Limited



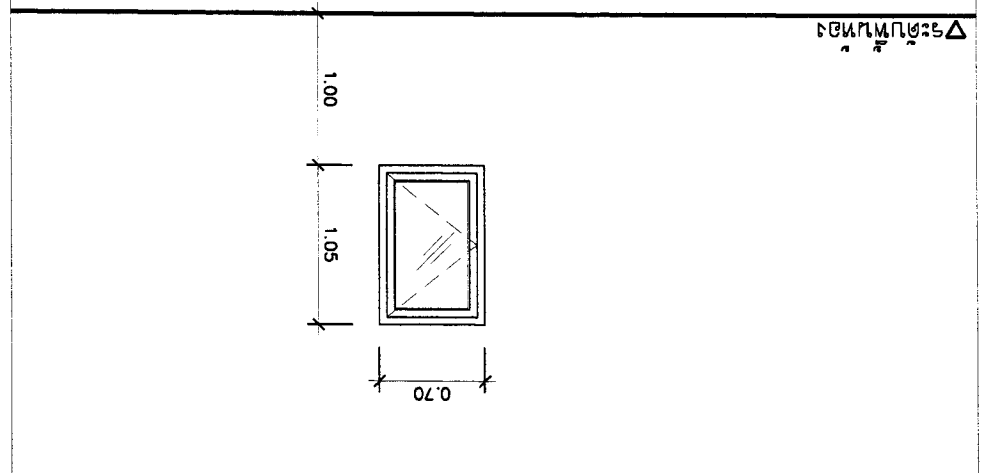
OWNER :	51 หมู่ 2 ตำบลหนองเตย อำเภอเมืองใหม่ จังหวัดบุรีรัมย์ E-mail : osano304@yahoo.com	ARCHITECT :	นาย สุเมธ ธีระกุล โทร.09126	ELECTRICAL ENGINEER :	นาย ณัฐกร ธีระกุล โทร.0327	DRAWING TITLE :	SCALE : 1:50	APPROVED :	SHEET NO	TOTAL	23
	PROJECT :		นาย สุเมธ ธีระกุล โทร.11086		SANITARY ENGINEER :		นาย ณัฐกร ธีระกุล โทร.276		DATE : 21-02-2560		A-12
LOCATION :	มหาวิทยาลัยราชภัฏบุรีรัมย์ ศูนย์วิจัย ตำบลเสม็ด อำเภอเมืองบุรีรัมย์										

NO.	NO.	NO.	NO.	NO.	NO.
W2	W3	W4	D1	D2	D3
ลักษณะงาน หน้าต่างบานกระทุ้ง เปิดออกทางซ้าย บานละ 1.5 มม	ลักษณะงาน หน้าต่างบานกระทุ้ง เปิดออกทางซ้าย บานละ 1.5 มม	ลักษณะงาน หน้าต่างบานกระทุ้ง เปิดออกทางซ้าย บานละ 1.5 มม	ลักษณะงาน ประตูบานเปิดเปิดออกทางซ้าย บานละ 3 มม	ลักษณะงาน ประตูบานเปิดเปิดออกทางซ้าย บานละ 3 มม	ลักษณะงาน ประตูบานเปิดเปิดออกทางซ้าย บานละ 3 มม
งาน อลูมิเนียมสีเทา 2" x 4" x 1.5 มม	งาน อลูมิเนียมสีเทา 2" x 4" x 1.5 มม	งาน อลูมิเนียมสีเทา 2" x 4" x 1.5 มม	งาน เหล็กสีเทา 3" x 4" x 3 มม	งาน เหล็กสีเทา 3" x 4" x 3 มม	งาน เหล็กสีเทา 3" x 4" x 3 มม
กรอบงาน อลูมิเนียมสีเทา 1.5 มม	กรอบงาน อลูมิเนียมสีเทา 1.5 มม	กรอบงาน อลูมิเนียมสีเทา 1.5 มม	กรอบงาน เหล็กสีเทา 3 มม	กรอบงาน เหล็กสีเทา 3 มม	กรอบงาน เหล็กสีเทา 3 มม
บาน อลูมิเนียมสีเทา 6 มม	บาน อลูมิเนียมสีเทา 6 มม	บาน อลูมิเนียมสีเทา 6 มม	บาน เหล็กสีเทา 3 มม	บาน เหล็กสีเทา 3 มม	บาน เหล็กสีเทา 3 มม
บานพับ สแตนเลส	บานพับ สแตนเลส	บานพับ สแตนเลส	บานพับ สแตนเลส	บานพับ สแตนเลส	บานพับ สแตนเลส
ชนิด ชุดบานเปิดบานกระทุ้ง	ชนิด ชุดบานเปิดบานกระทุ้ง	ชนิด ชุดบานเปิดบานกระทุ้ง	ชนิด ชุดบานเปิดบานกระทุ้ง	ชนิด ชุดบานเปิดบานกระทุ้ง	ชนิด ชุดบานเปิดบานกระทุ้ง
ห้อง ห้องนอน 1, ห้องนอน 2	ห้อง ห้องนอน 1, ห้องนอน 2	ห้อง ห้องนอน 1, ห้องนอน 2	ห้อง ห้องนอน 1, ห้องนอน 2	ห้อง ห้องนอน 1, ห้องนอน 2	ห้อง ห้องนอน 1, ห้องนอน 2
จำนวน 4	จำนวน 2	จำนวน 1	จำนวน 2	จำนวน 2	จำนวน 2
หมายเหตุ ชุดบานเปิดบานกระทุ้ง	หมายเหตุ ชุดบานเปิดบานกระทุ้ง	หมายเหตุ ชุดบานเปิดบานกระทุ้ง	หมายเหตุ ชุดบานเปิดบานกระทุ้ง	หมายเหตุ ชุดบานเปิดบานกระทุ้ง	หมายเหตุ ชุดบานเปิดบานกระทุ้ง
					

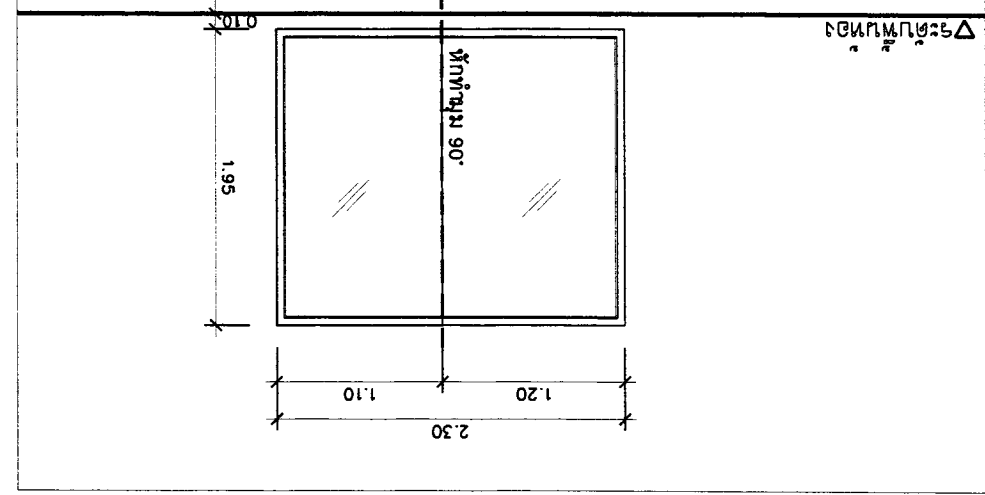
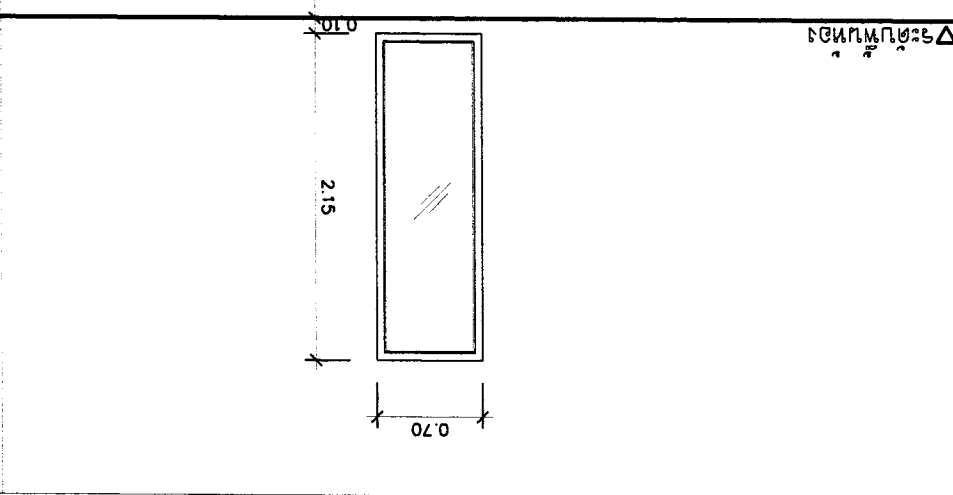
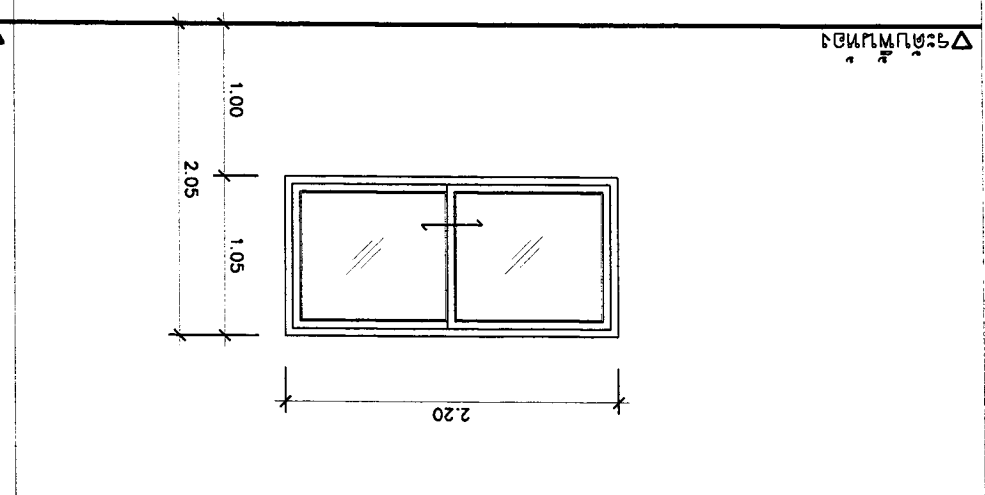


OWNER :	51 หมู่ 2 ตำบลหนองแขก อำเภอเมืองเชียงใหม่ จังหวัดเชียงใหม่ E-mail : osano304@yahoo.com
PROJECT :	บ้านเดี่ยว 2 ชั้น 100 ตร.ม. 100/100
LOCATION :	หมู่ที่ 2 ตำบลหนองแขก อำเภอเมืองเชียงใหม่ จังหวัดเชียงใหม่
ARCHITECT :	นาย อสม่า สถาปัตย์ จำกัด 100/100
STRUCTURAL ENGINEER :	นาย อสม่า สถาปัตย์ จำกัด 100/100
ELECTRICAL ENGINEER :	นาย อสม่า สถาปัตย์ จำกัด 100/100
SANITARY ENGINEER :	นาย อสม่า สถาปัตย์ จำกัด 100/100
DATE :	21-02-2560
SCALE :	1:50
DRAWING TITLE :	แบบแปลนประตู - หน้าต่าง
SHEET NO :	A-13
TOTAL :	23

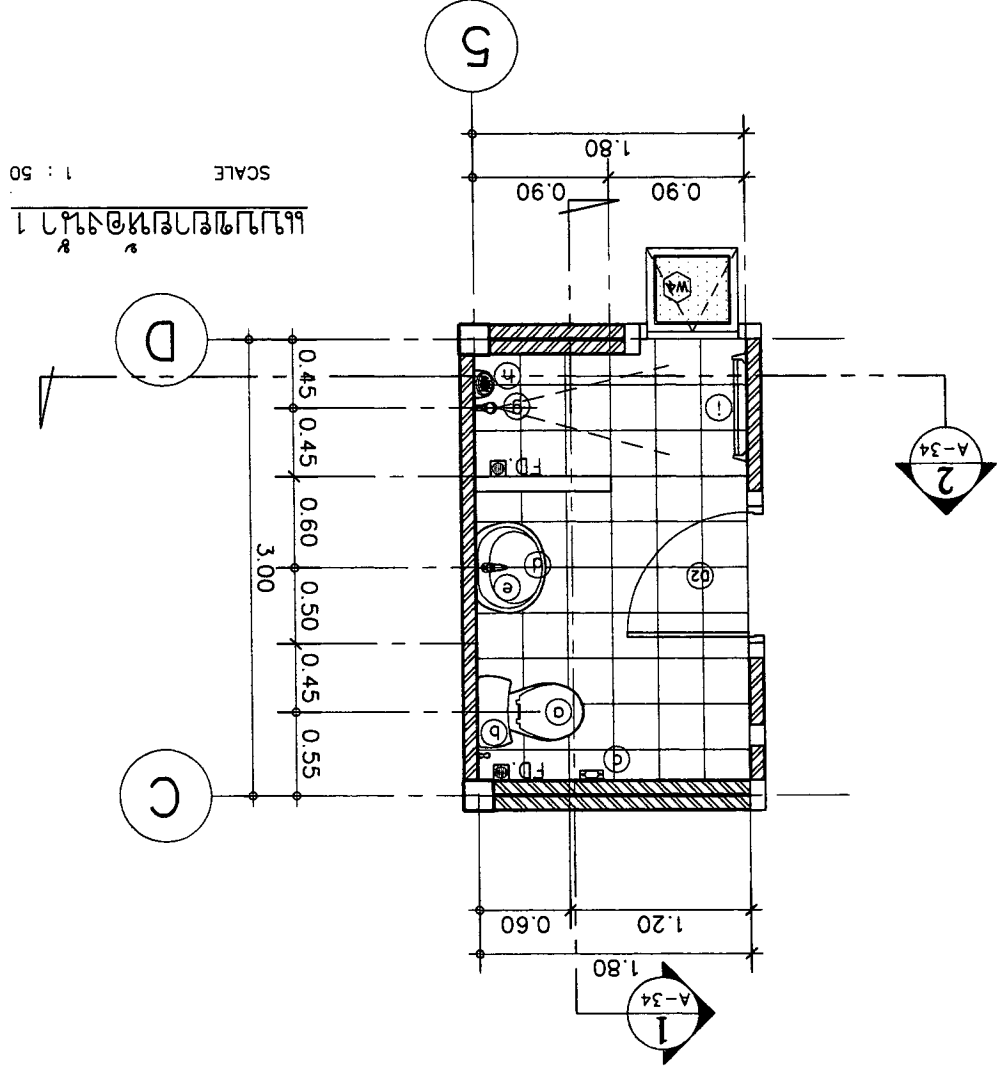
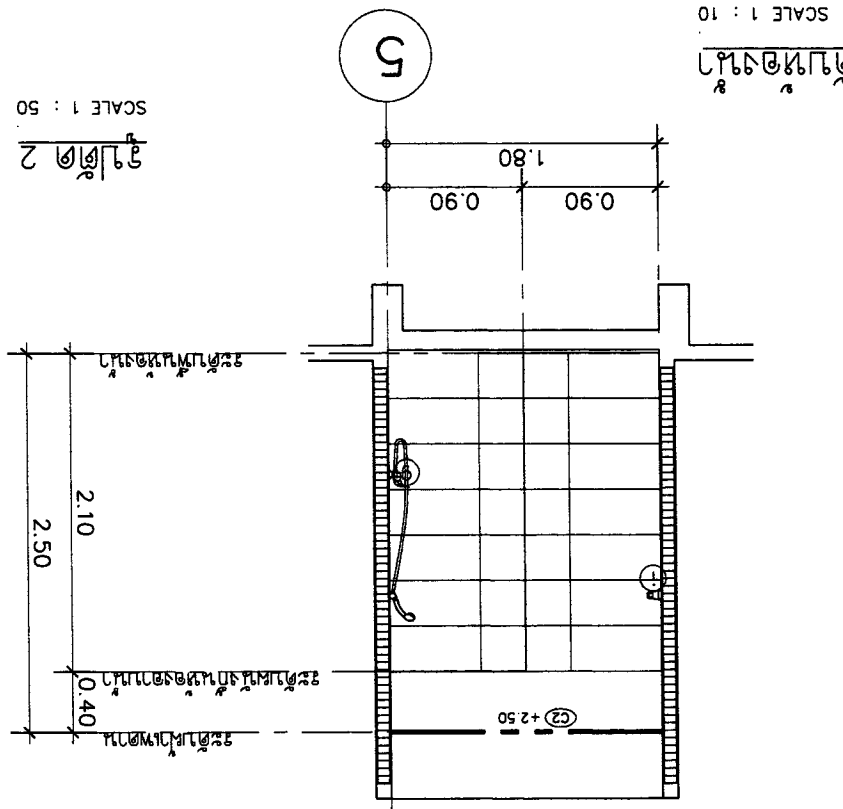
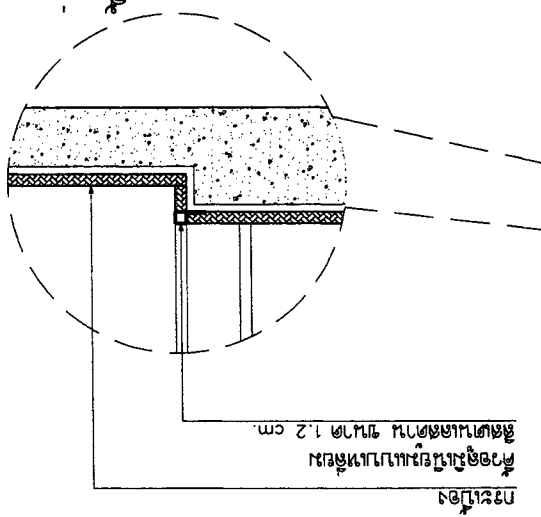
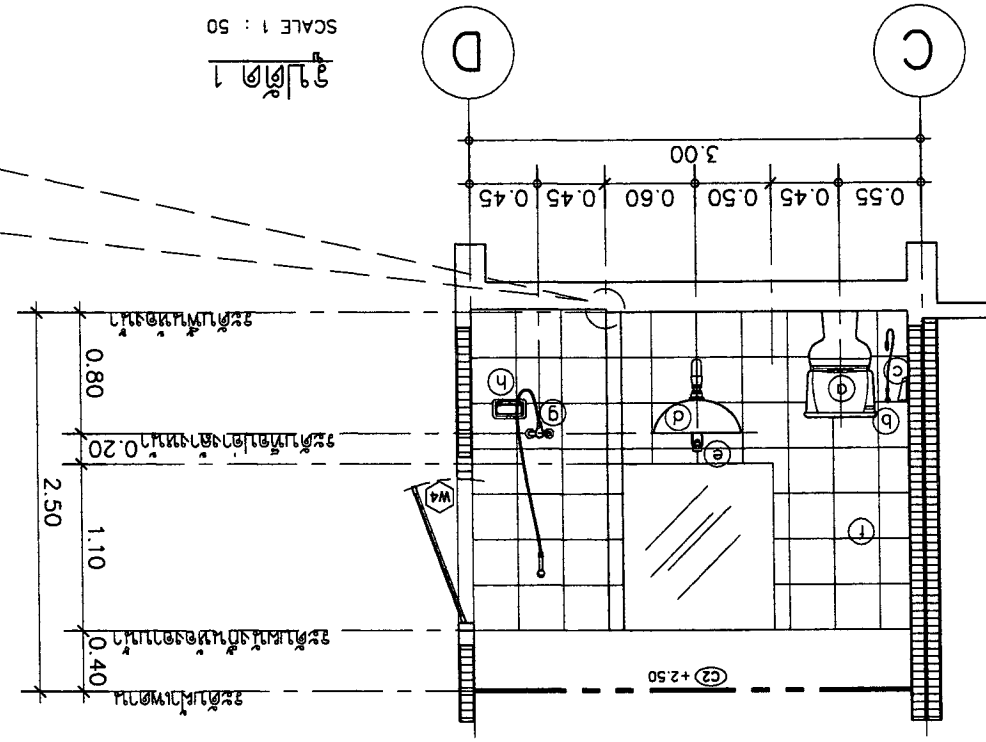
NO.	ลักษณะงาน	ขนาด	จำนวน	หน่วย	หมายเหตุ
1	หน้าต่างบานเปิด	2" x 4" หน้า 1.5 มม	1	บาน	
2	ประตูบานเปิด	หน้า 6 มม	1	บาน	



NO.	ลักษณะงาน	ขนาด	จำนวน	หน่วย	หมายเหตุ
3	หน้าต่างบานเปิด	2" x 4" หน้า 1.5 มม	1	บาน	
4	ประตูบานเปิด	หน้า 6 มม	1	บาน	



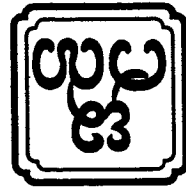
OWNER :	บริษัท อสม่า จำกัด E-mail : osana304@yahoo.com
ARCHITECT :	นาย อสม่า ธีระวัฒน์ ธีระวัฒน์ ธีระวัฒน์ นาย อสม่า ธีระวัฒน์ ธีระวัฒน์ ธีระวัฒน์
STRUCTURAL ENGINEER :	นาย อสม่า ธีระวัฒน์ ธีระวัฒน์ ธีระวัฒน์
ELECTRICAL ENGINEER :	นาย อสม่า ธีระวัฒน์ ธีระวัฒน์ ธีระวัฒน์
REVISION :	NO. 1, 2, 3 DESCRIPTION DATE
DRAWING TITLE :	แบบแปลนห้องน้ำ
SCALE :	1:50
SHEET NO	A-14
TOTAL	23
APPROVED :	



สัญลักษณ์	รายละเอียด	รุ่น
o	โถชักโครก	C13430 หรือ CST340
b	สายฉีดชำระ	C1993K#CR หรือ THX20MCRB
c	ฝักชำระ	C1889(HM) หรือ TAR702K
d	อ่างล้างหน้าขนาดแขวนผนัง	CO237 หรือ LW248RW/F
e	กอน้ำฝักบัว	C1167D(HM) หรือ TLR104FK
f	กระถาง	เลือกภายหลัง
g	ฝักบัว	S17(HM) หรือ TSH101ECFK
h	ชั้นวางสบู่	C1885(HM) หรือ TAR704K
i	ราวแขวนผ้า	C1882(HM) หรือ TAR708K
FD	ตะแกรงน้ำทิ้งขนาด 1.2 เมตร	C1640Y1PW(HM) หรือ TX1BN
	ชุดอ่างล้างหน้าแบบกด	C1673(HM) หรือ T6J6
	พอน้ำทิ้งอ่างล้างหน้า	C1683(HM) หรือ TS303A(HM)
	วาล์วน้ำ (STOP VALVE)	C1179(HM) หรือ HAP004A
	สายน้ำดี ขนาด 1/2 นิ้ว	Z402(HM) หรือ HAP004A-F

รายการประกอบแบบห้องน้ำ

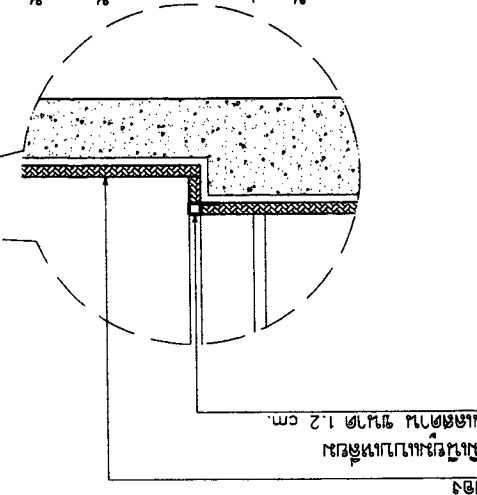
สำหรับพื้นที่ของ COTTO, TOTO หรือเทียบเท่า สีขาว



OWNER :		ASANA Architect Company Limited	
PROJECT :		บ้านเดี่ยว 2 ชั้น 1 ห้องนอน 1 ห้องน้ำ	
LOCATION :		เลขที่ 11 ถนนสุขุมวิท แขวงคลองเตย เขตคลองเตย กรุงเทพมหานคร 10110	
ARCHITECT :		ASANA Architect Company Limited	
STRUCTURAL ENGINEER :	นาย อภิชาติ อภิชาติกุล รหัส 10327	ELECTRICAL ENGINEER :	นาย อภิชาติ อภิชาติกุล รหัส 10327
SANITARY ENGINEER :	นาย อภิชาติ อภิชาติกุล รหัส 10327	SANITARY ENGINEER :	นาย อภิชาติ อภิชาติกุล รหัส 10327
DATE : 21-02-2560		DATE : 21-02-2560	
SCALE : 1:50		SCALE : 1:50	
DRAWING TITLE :		แบบแปลนห้องน้ำ	
APPROVED :		APPROVED :	
SHEET NO. TOTAL		SHEET NO. TOTAL	
23		23	

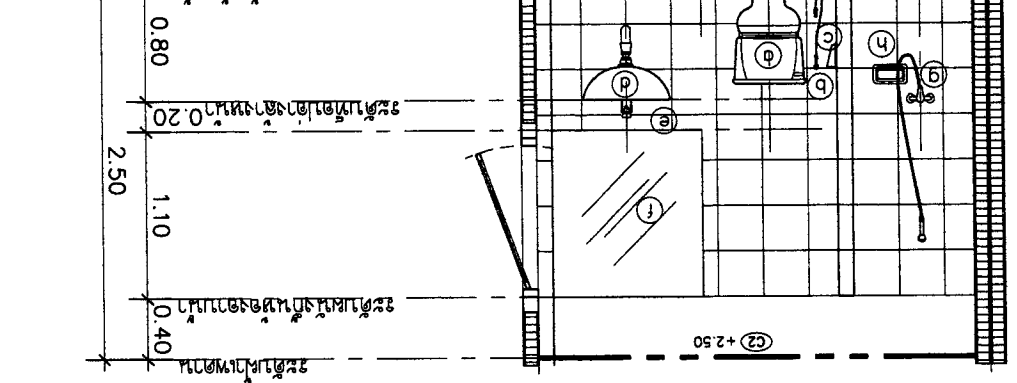
SCALE 1 : 10

แบบแปลนห้องน้ำ



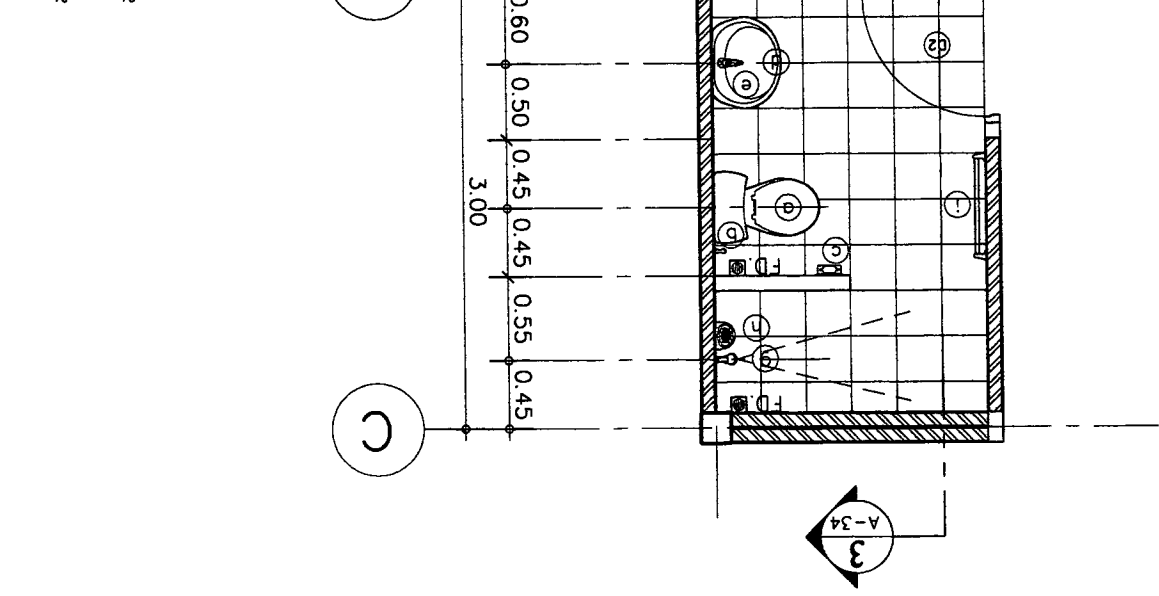
SCALE 1 : 50

แบบแปลน 3



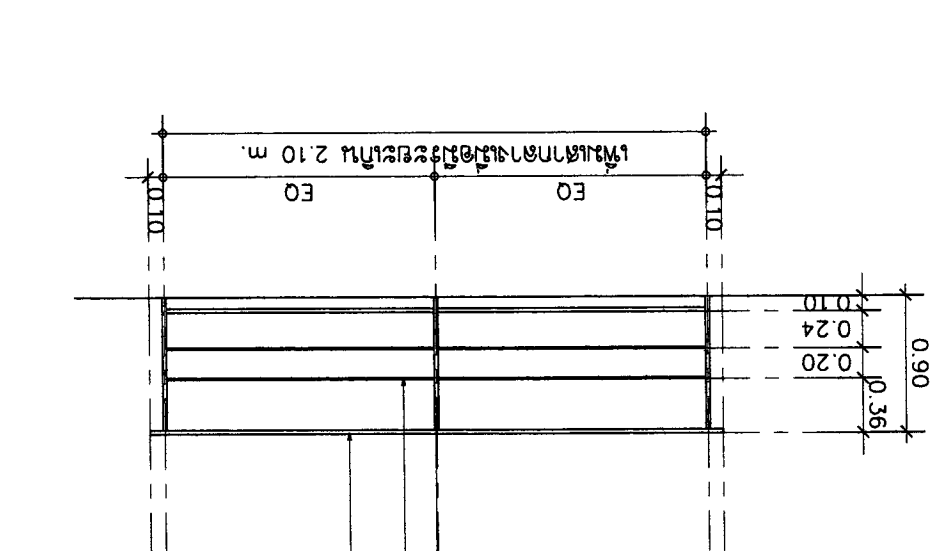
SCALE 1 : 50

แบบแปลนห้องน้ำ 2



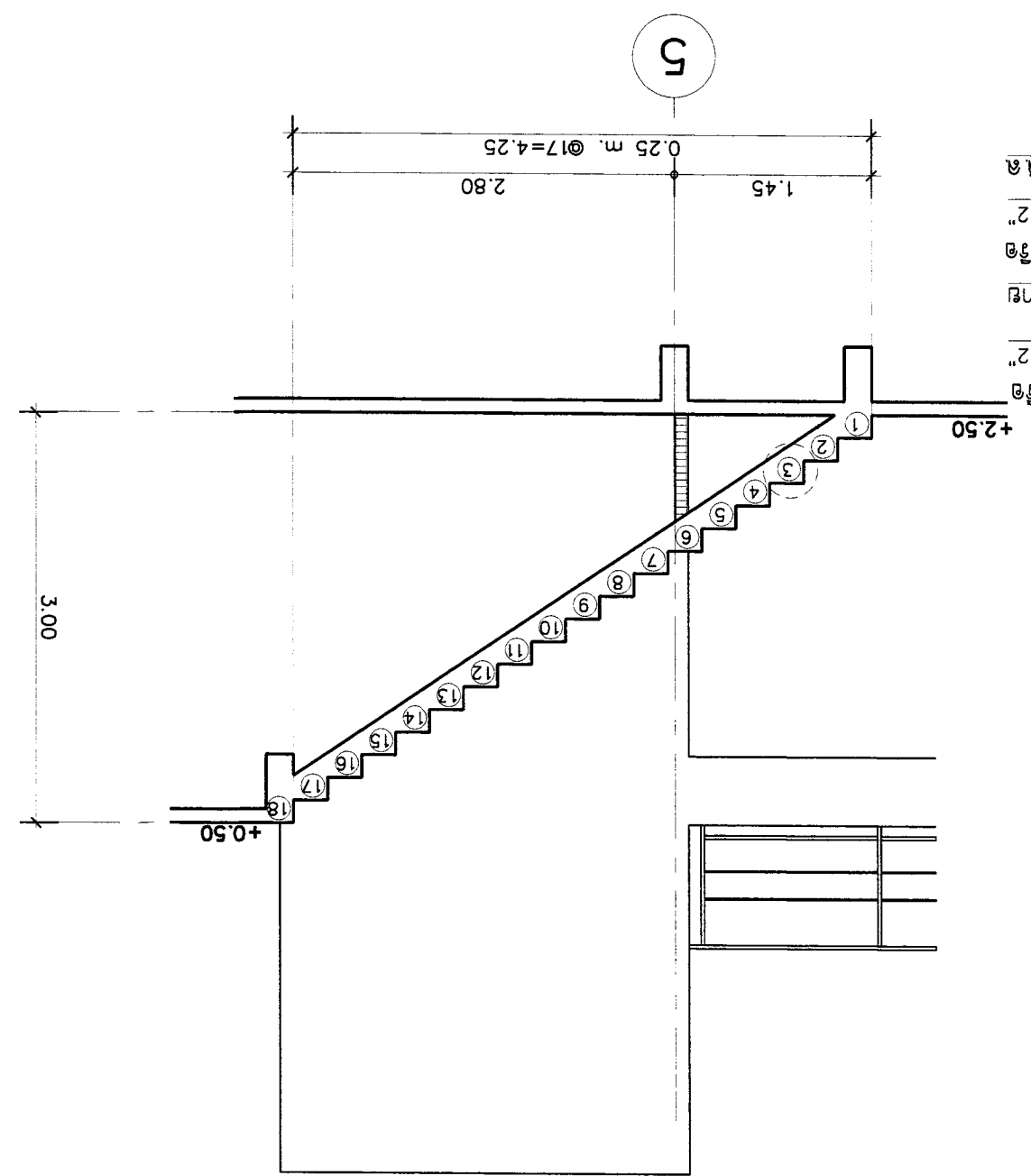
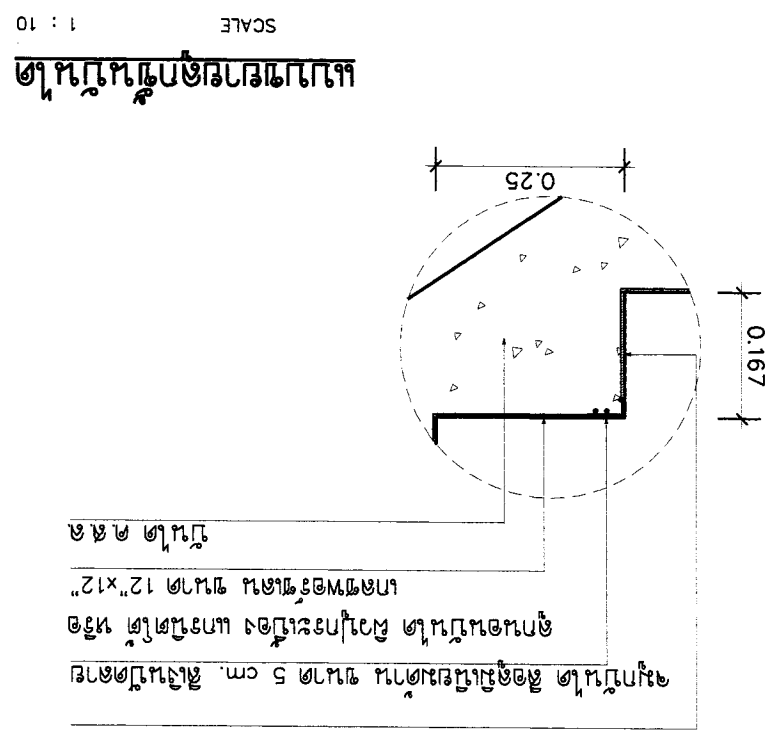
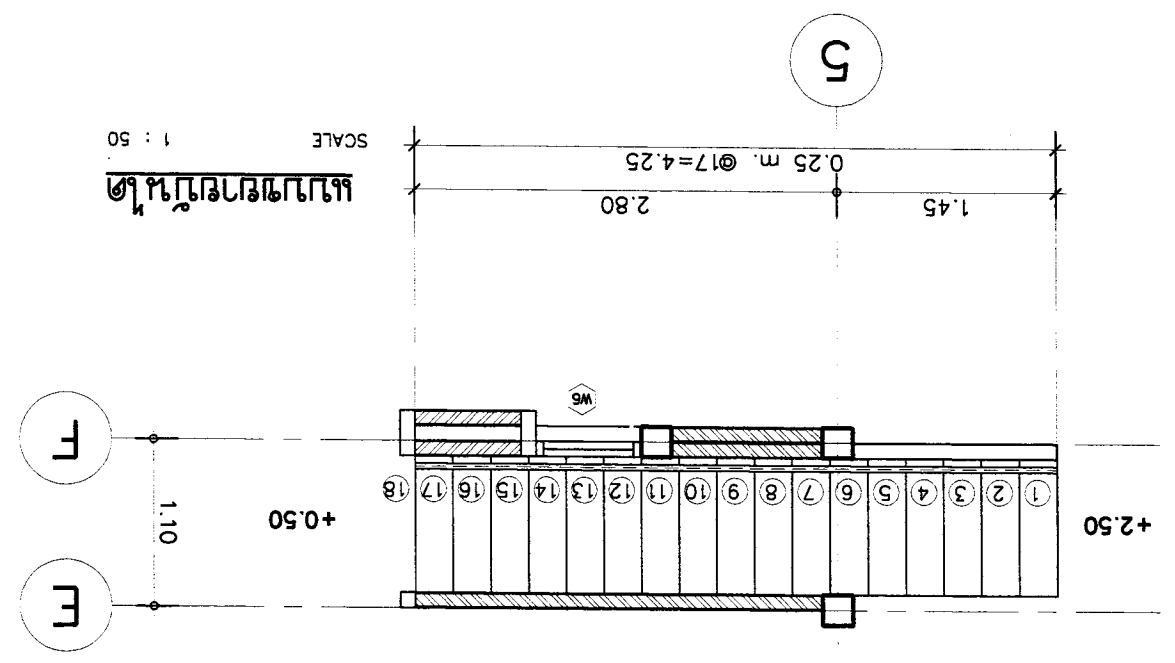
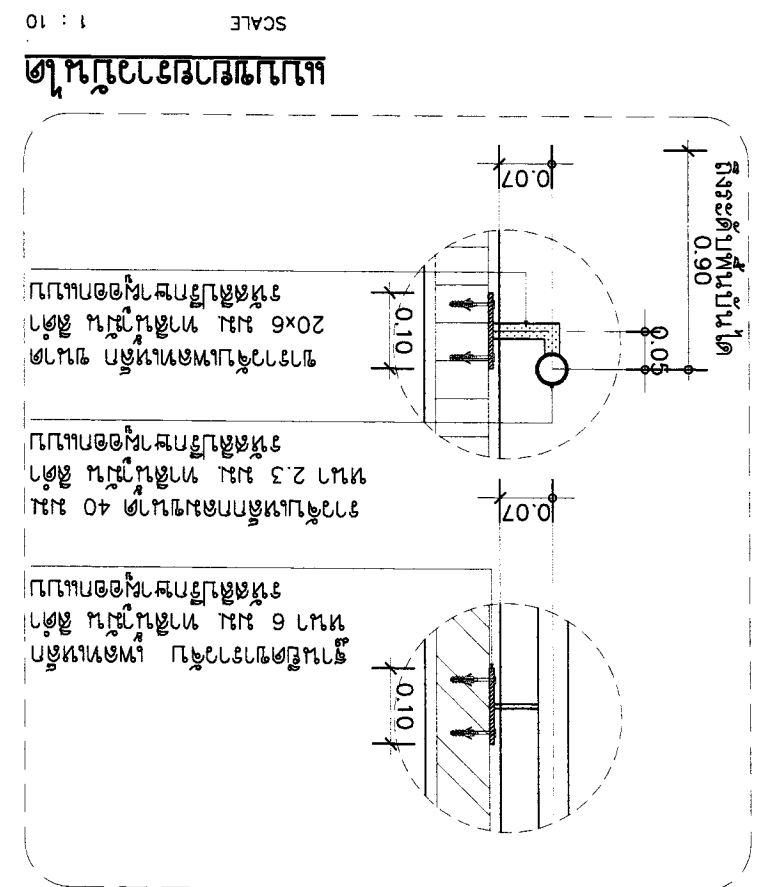
SCALE 1 : 50

แบบแปลนสายท่อประปา



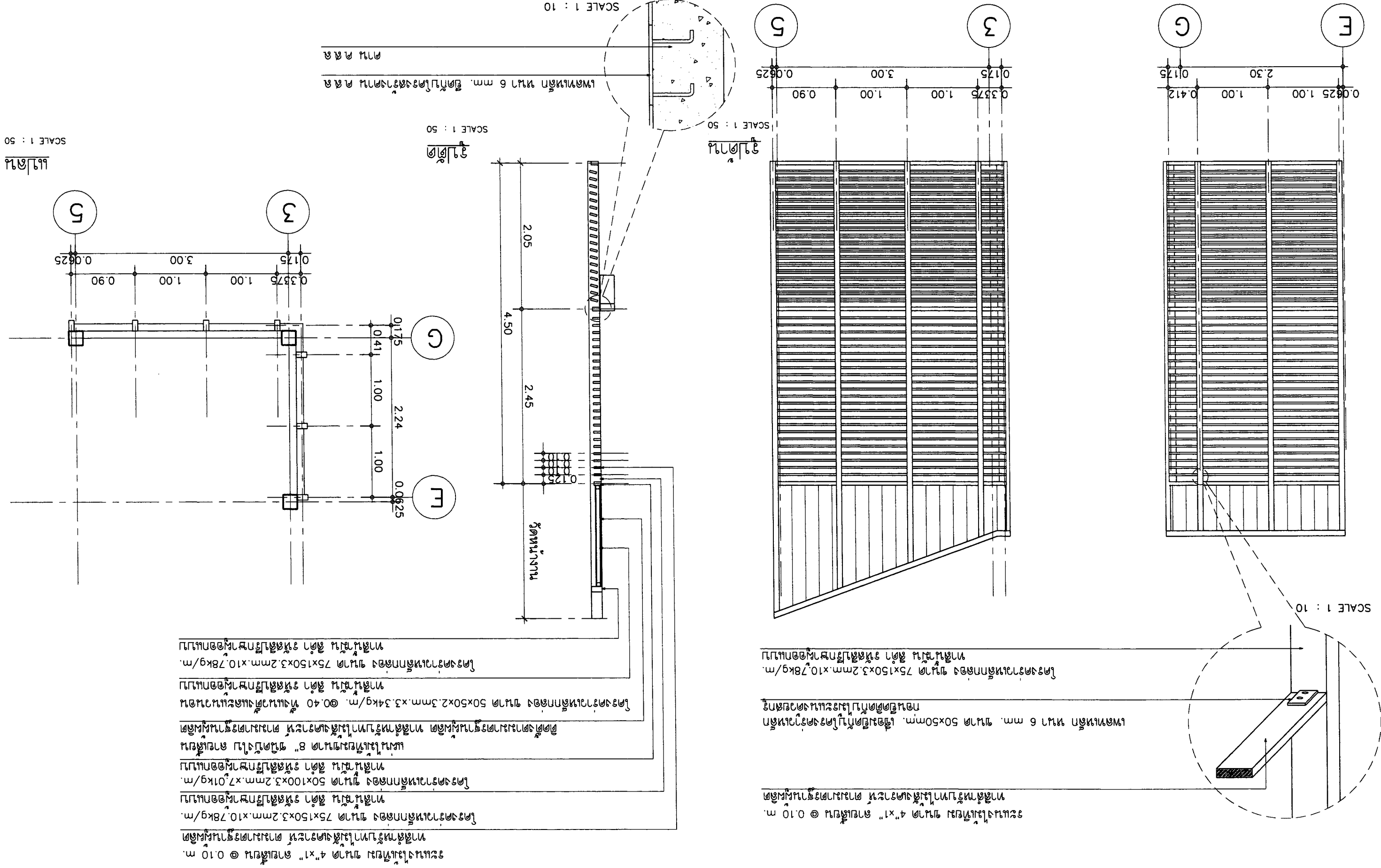
วางท่อประปาชนิด PVC ขนาด 50x25x2.3mm. x 2.44 kg/m.
วางท่อประปาชนิด PVC ขนาด 50x9 mm.
วางท่อประปาชนิด PVC ขนาด 50x25x2.3mm. x 2.44 kg/m.
วางท่อประปาชนิด PVC ขนาด 50x25x2.3mm. x 2.44 kg/m.

OWNER :		SI หมู่ 2 ต.หนองนาคำ อ.เมือง จ.ขอนแก่น		E-mail : osano304@yahoo.com		PROJECT :		บ้านเดี่ยว 2 ห้องนอน 2 ห้องน้ำ	
ARCHITECT :		นาย สุพล นิ่มนาค สถาปนิก จ.ขอนแก่น 1223		นาย ชูศักดิ์ นิ่มนาค สถาปนิก จ.ขอนแก่น 11086		LOCATION :		บ้านเดี่ยว 2 ห้องนอน 2 ห้องน้ำ หนองนาคำ อ.เมือง จ.ขอนแก่น	
STRUCTURAL ENGINEER :		นาย ชูศักดิ์ นิ่มนาค สถาปนิก จ.ขอนแก่น 110327		นาย ชูศักดิ์ นิ่มนาค สถาปนิก จ.ขอนแก่น 117510		SANITARY ENGINEER :		นาย ชูศักดิ์ นิ่มนาค สถาปนิก จ.ขอนแก่น 12276	
ELECTRICAL ENGINEER :		นาย ชูศักดิ์ นิ่มนาค สถาปนิก จ.ขอนแก่น 11948		นาย ชูศักดิ์ นิ่มนาค สถาปนิก จ.ขอนแก่น 12276		SCALE :		1:50	
REVISION :		NO		DESCRIPTION		DATE		DRAWING TITLE :	
APPROVED :		DATE		DESCRIPTION		DATE		DRAWING TITLE :	
SHEET NO		TOTAL		DATE		DESCRIPTION		DRAWING TITLE :	
A-16		23		DATE		DESCRIPTION		DRAWING TITLE :	





DRAWING TITLE : APPROVALD :	REVISION	NO	DESCRIPTION	DATE	ELECTRICAL ENGINEER	NO	DESCRIPTION	DATE	STRUCTURAL ENGINEER	NO	DESCRIPTION	DATE	ARCHITECT	OWNER :	51 หมู่ 2 ซอยหนองเตย อำเภอเมืองเชียงใหม่ เชียงใหม่ E-mail : osono304@yahoo.com	สำนักงานสถาปัตย์เชียงใหม่ เชียงใหม่ E-mail : osono304@yahoo.com	PROJECT :	บ้านเดี่ยว 3 ห้องนอน 3 ห้องน้ำ พื้นที่ใช้สอย 150 ตร.ม.	LOCATION :	บ้านเดี่ยว 3 ห้องนอน 3 ห้องน้ำ พื้นที่ใช้สอย 150 ตร.ม.	DATE : 21-02-2560	SCALE : 1:50
		1					1				1											1
SHEET NO	TOTAL		DATE : 21-02-2560		SANITARY ENGINEER	DATE : 21-02-2560		DATE : 21-02-2560		DATE : 21-02-2560		DATE : 21-02-2560		DATE : 21-02-2560		DATE : 21-02-2560		DATE : 21-02-2560		DATE : 21-02-2560		
A-17	23																					



SCALE 1 : 50

SCALE 1 : 50

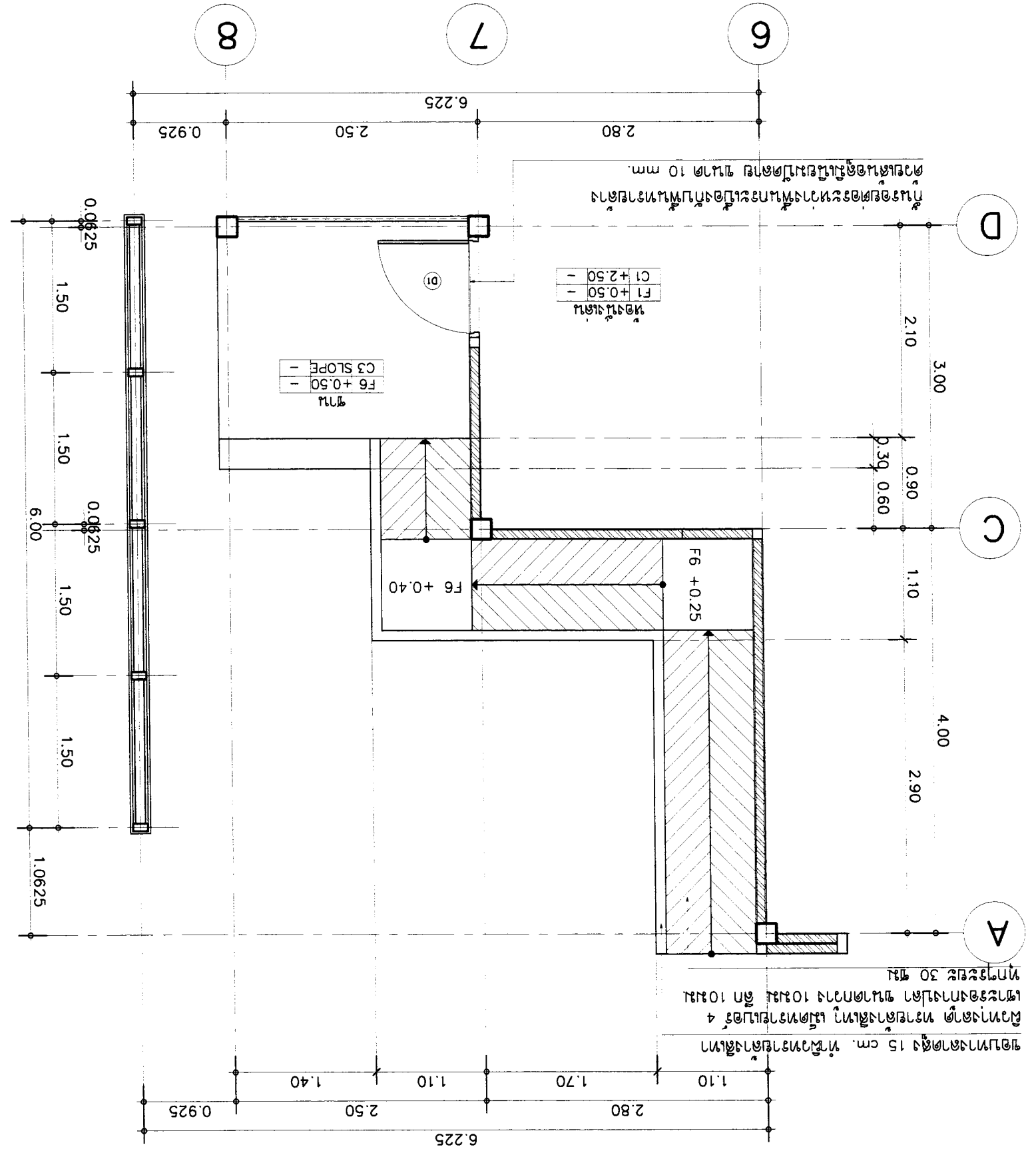
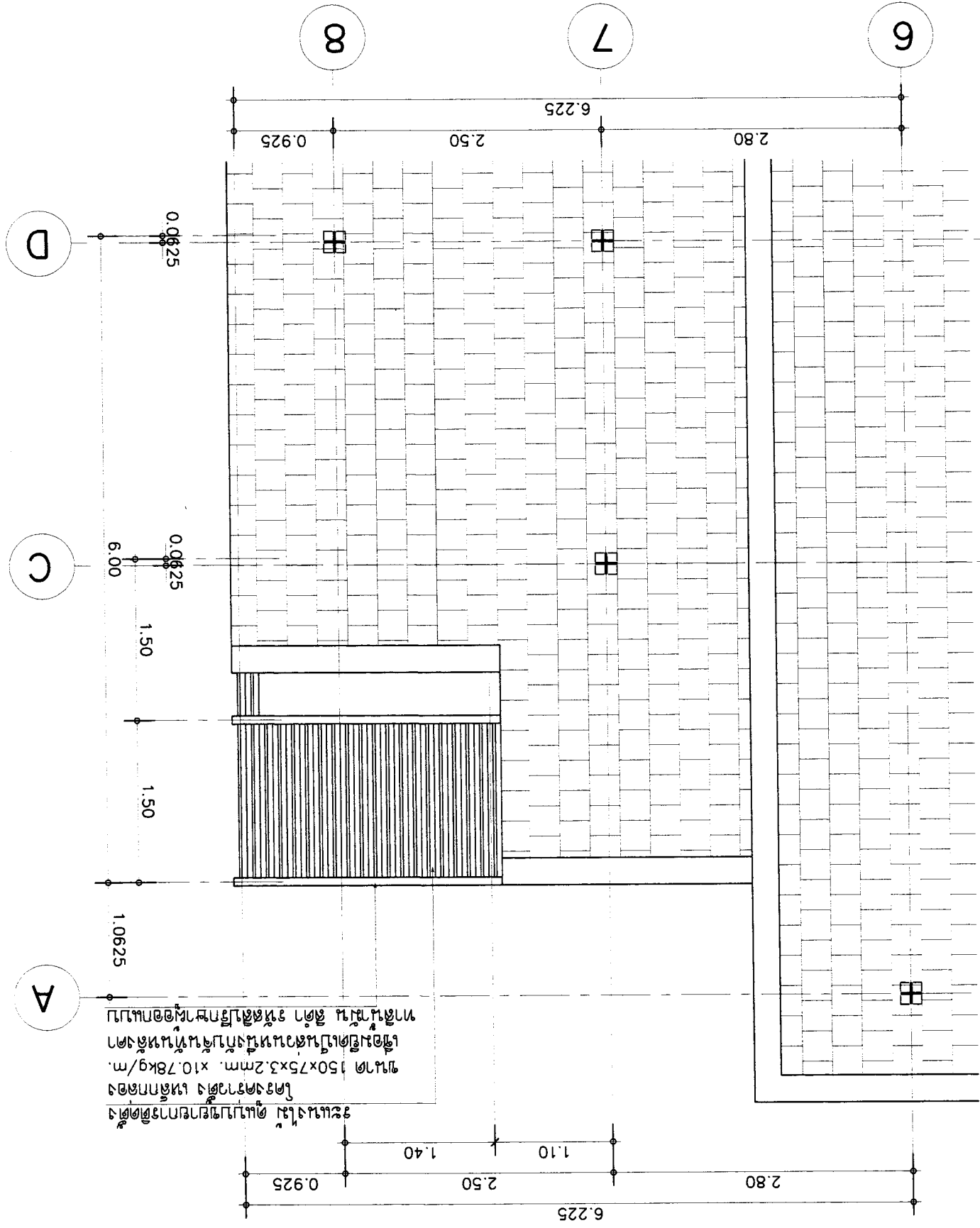
SCALE 1 : 50

SCALE 1 : 10

SCALE 1 : 10



APPROVED :		DRAWING TITLE :		REVISION :		ELECTRICAL ENGINEER :		STRUCTURAL ENGINEER :		OWNER :	
SHEET NO		แบบแปลนระบบไฟฟ้า		NO		วันที่พิมพ์ 08/09/2561 08:19:48		วันที่พิมพ์ 08/09/2561 08:19:26		SI บริษัท อัสนาสถาปัตย์ จำกัด	
TOTAL		และทางเดินไฟฟ้า		DATE		วันที่พิมพ์ 08/09/2561 08:19:48		วันที่พิมพ์ 08/09/2561 08:19:26		E-mail : oson304@yahoo.com	
A-18		แบบแปลนระบบไฟฟ้า		DESCRIPTION		วันที่พิมพ์ 08/09/2561 08:19:48		วันที่พิมพ์ 08/09/2561 08:19:26		ASANA Architect Company Limited	
23		SCALE : 1:50		DATE : 21-02-2560		SANITARY ENGINEER		ARCHITECT		PROJECT :	
						วันที่พิมพ์ 08/09/2561 08:19:48		วันที่พิมพ์ 08/09/2561 08:19:26		ASANA Architect Company Limited	



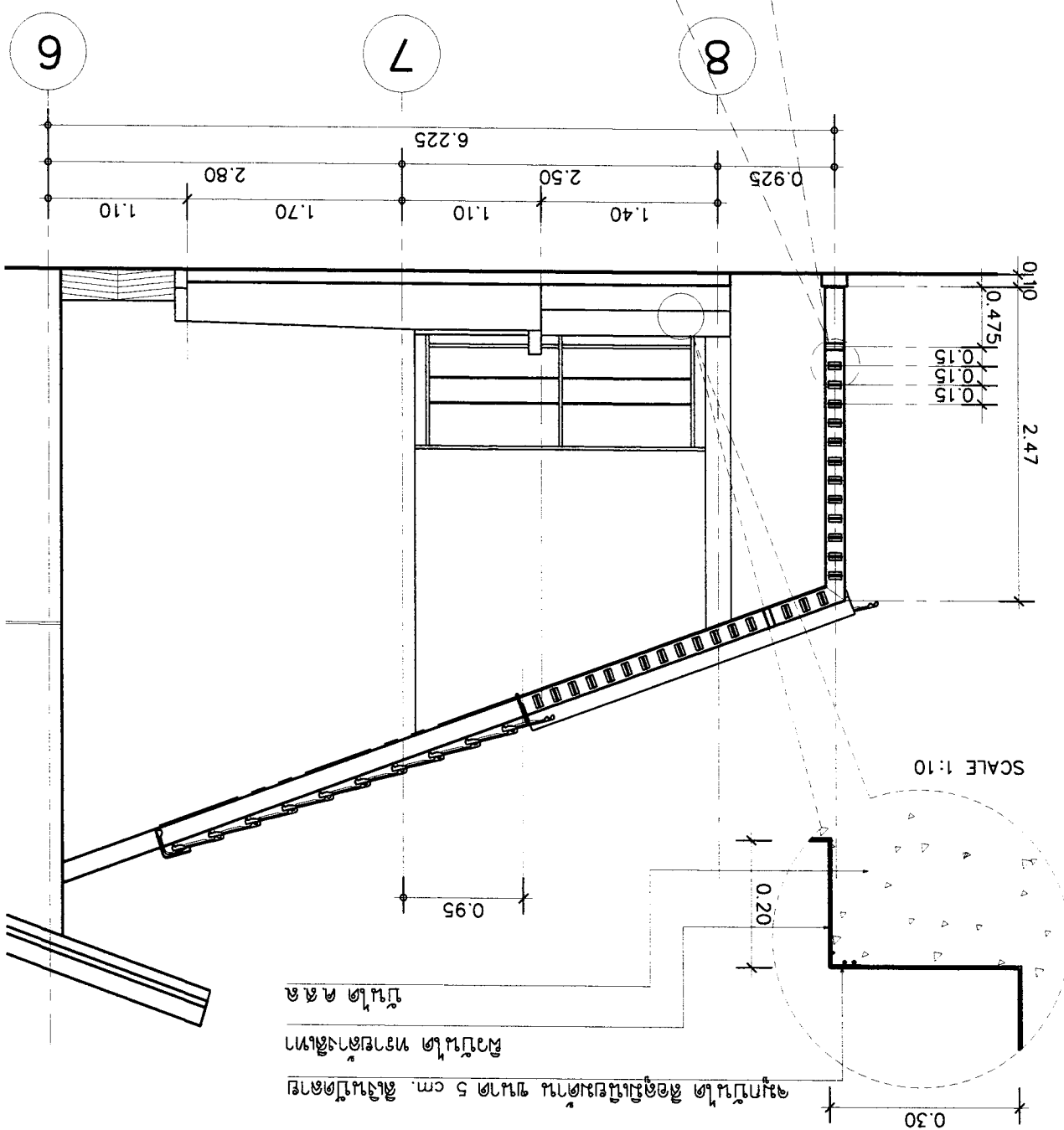
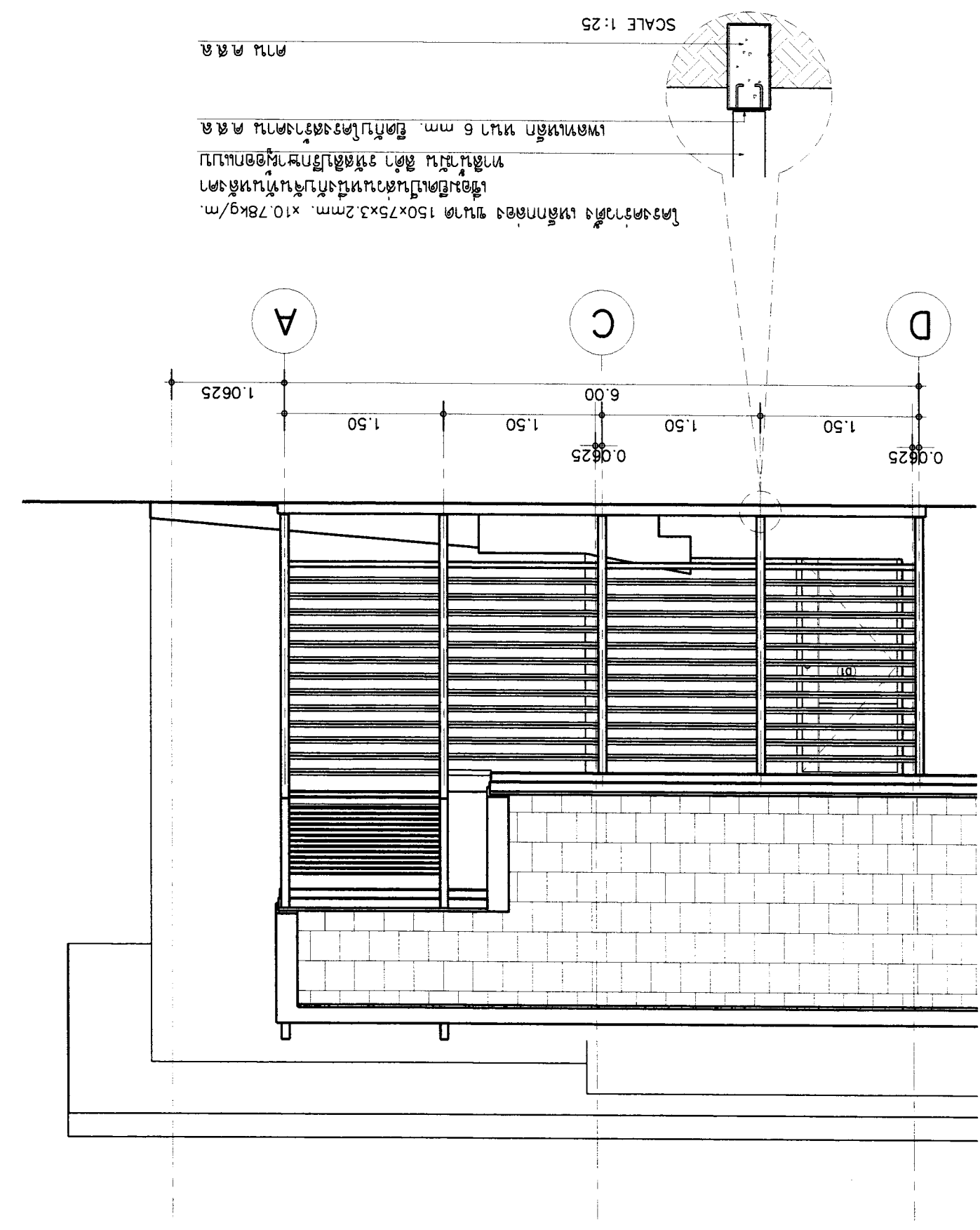
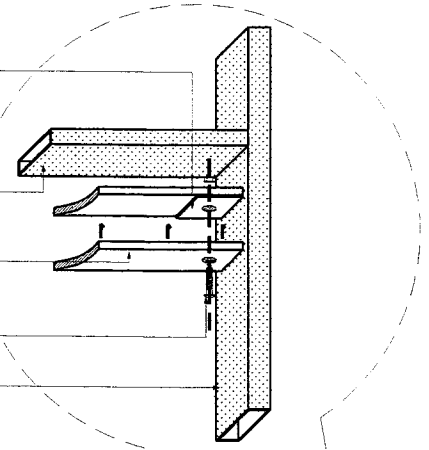


OWNER :	51 หมู่ 2 ต.หนองบอน อ.เมืองจันทบุรี จ.จันทบุรี E-mail : osano304@yahoo.com	ARCHITECT :	นาย อุตม์ ธีระชัย 0829126 นาย อุตม์ ธีระชัย 0829126	STRUCTURAL ENGINEER :	นาย อุตม์ ธีระชัย 0829126	ELECTRICAL ENGINEER :	นาย อุตม์ ธีระชัย 0829126	REVISION :	NO. DESCRIPTION DATE	DRAWING TITLE :	แบบขยายประตูบาน	SHEET NO :	A-19	TOTAL :	23
PROJECT :	บ้านเลขที่ 51 หมู่ 2 ต.หนองบอน อ.เมืองจันทบุรี จ.จันทบุรี	LOCATION :	เลขที่ 51 หมู่ 2 ต.หนองบอน อ.เมืองจันทบุรี จ.จันทบุรี	DATE :	21-02-2560	SCALE :	1:50	DATE :	21-02-2560	SCALE :	1:50	SHEET NO :	A-19	TOTAL :	23

SCALE 1 : 25

แบบขยายประตูบาน

โครงสร้างเหล็กกล่อง ขนาด 150x75x3.2mm. x10.78kg/m.
เชื่อมยึดเป็นช่วงหน้าบาน กว้าง 150 มม. สูง 150 มม.
ทาสีน้ำมัน สีดำ อนุกรมประตูบานคู่บาน
นอตสกรูยึดบานเป็นแนวกับบานแนวเหล็ก
ระแนงไม้เทียม ขนาด 4"x1" สเปเชียลเกรด @ 0.15 m.
ทาสีน้ำมัน สีดำ อนุกรมประตูบานคู่บาน
โครงสร้างบานเหล็กกล่อง ขนาด 150x50x3.2mm. x8.70kg/m.
ทาสีน้ำมัน สีดำ อนุกรมประตูบานคู่บาน
เหล็ก FLAT BAR ขนาด 100x6 mm. ตัดยาวตามยาว 150 mm.
เจาะรูสำหรับยึดบานยึดบานยึดบานยึดบานยึดบาน

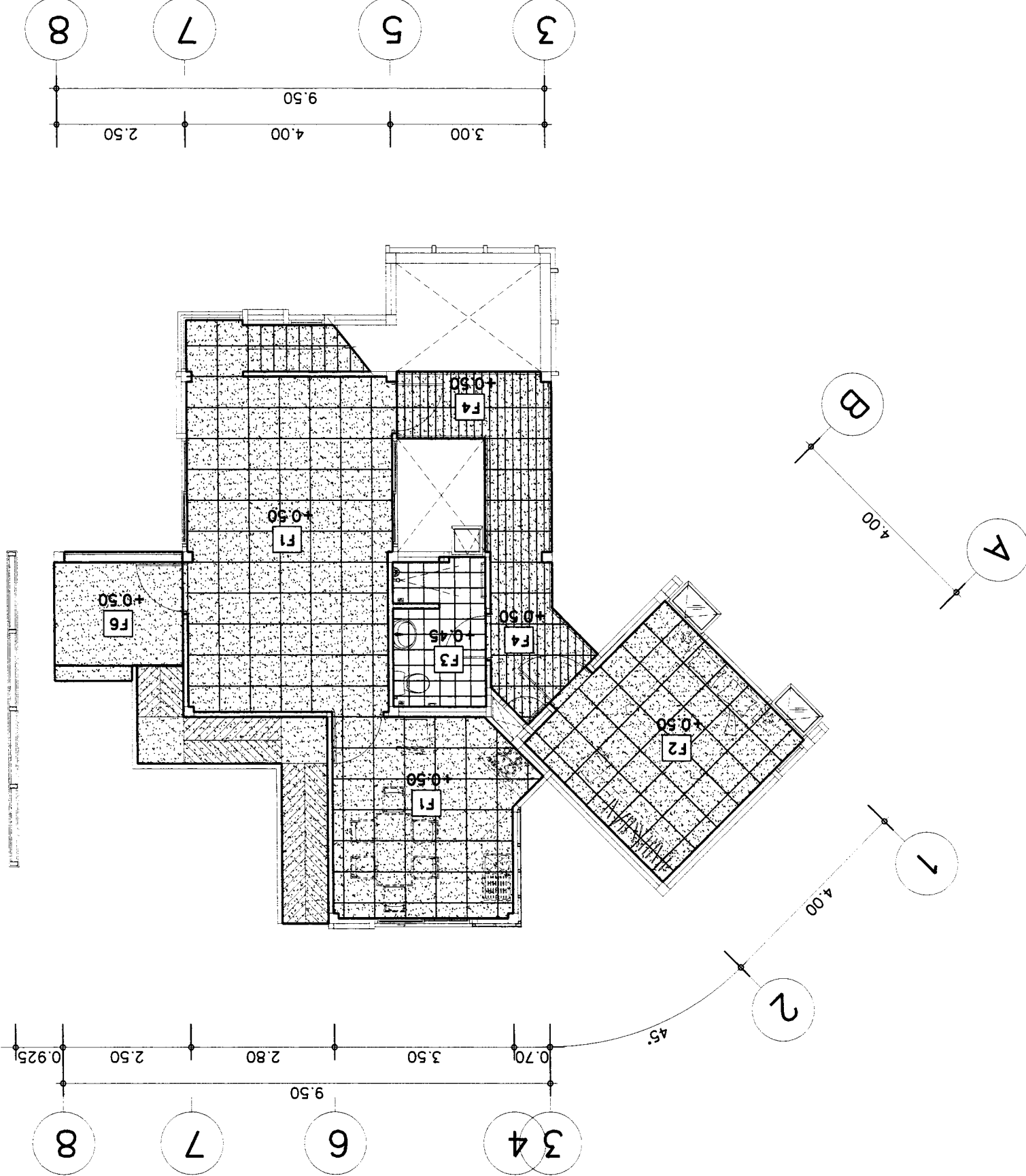


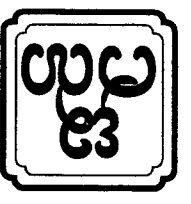


OWNER :		SI มี 2 ชั้นบนของอาคารพาณิชย์ 4 ชั้นสูง 14 เมตร		E-mail : oson304@yahoo.com		สถาปนิกในโครงการ	
PROJECT :		บ้านเดี่ยว 3 ห้องนอน 3 ห้องน้ำ		บ้านเดี่ยว 3 ห้องนอน 3 ห้องน้ำ		บ้านเดี่ยว 3 ห้องนอน 3 ห้องน้ำ	
ARCHITECT :		นาย อภิชาติ วัฒนศิริ 17/11/1978 08211086		นาย อภิชาติ วัฒนศิริ 17/11/1978 08211086		นาย อภิชาติ วัฒนศิริ 17/11/1978 08211086	
STRUCTURAL ENGINEER :		นาย อภิชาติ วัฒนศิริ 17/11/1978 08211086		นาย อภิชาติ วัฒนศิริ 17/11/1978 08211086		นาย อภิชาติ วัฒนศิริ 17/11/1978 08211086	
ELECTRICAL ENGINEER :		นาย อภิชาติ วัฒนศิริ 17/11/1978 08211086		นาย อภิชาติ วัฒนศิริ 17/11/1978 08211086		นาย อภิชาติ วัฒนศิริ 17/11/1978 08211086	
REVISION :		NO		DESCRIPTION		DATE	
DRAWING TITLE :		บ้านเดี่ยว 3 ห้องนอน 3 ห้องน้ำ		บ้านเดี่ยว 3 ห้องนอน 3 ห้องน้ำ		บ้านเดี่ยว 3 ห้องนอน 3 ห้องน้ำ	
APPROVED :		SCALE : 1:100		DATE : 21-02-2560		SHEET NO	
TOTAL		A-20		23		23	

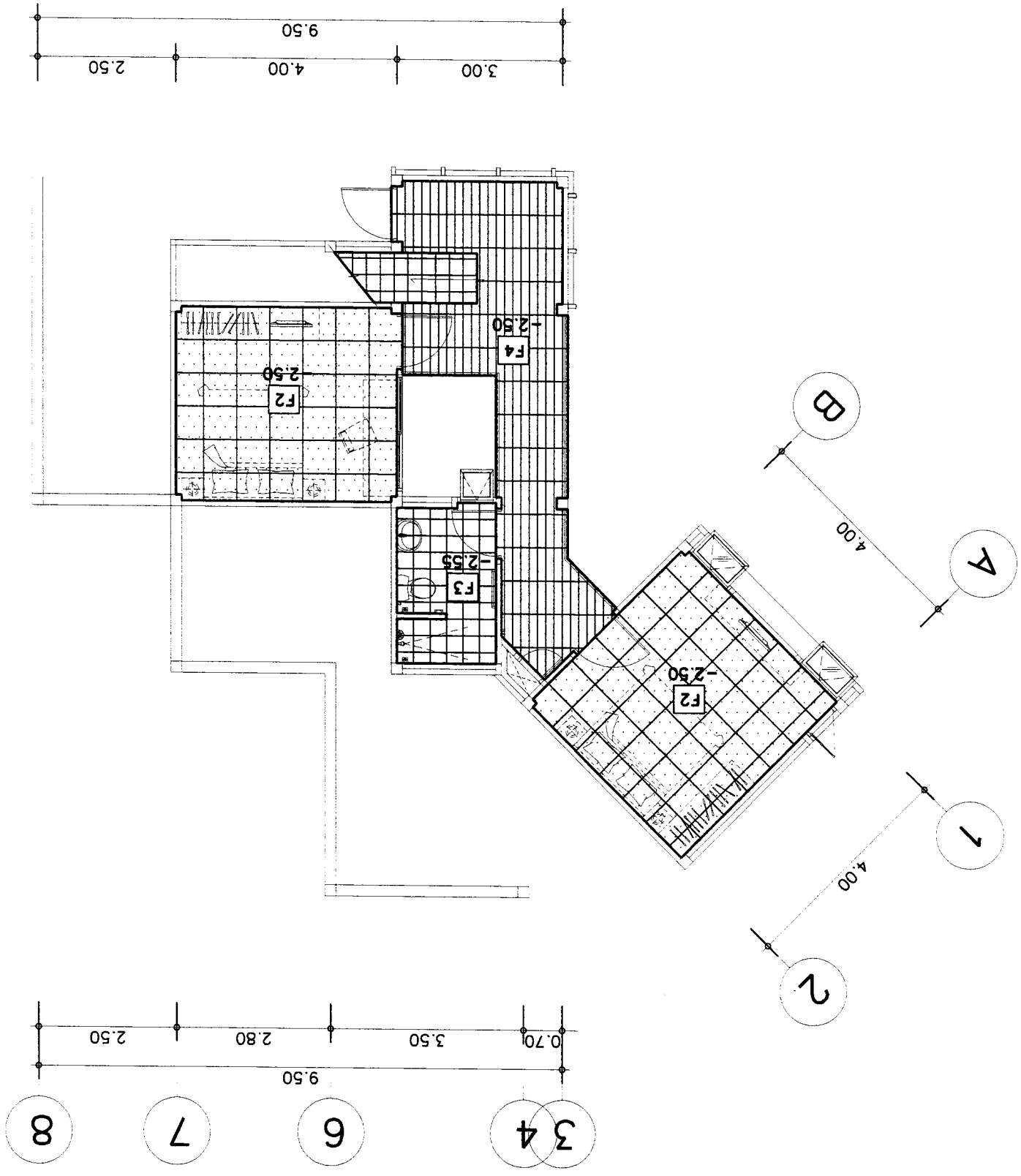
แปลนอาคารพาณิชย์

- พื้น ๑ ชั้น สูง ๑ เมตร ๒๕๐ มม. ใช้ปูนซีเมนต์ทรายแดง ๑:๒:๓
- พื้น ๑ ชั้น สูง ๑ เมตร ๒๕๐ มม. ใช้ปูนซีเมนต์ทรายแดง ๑:๒:๓
- พื้น ๑ ชั้น สูง ๑ เมตร ๒๕๐ มม. ใช้ปูนซีเมนต์ทรายแดง ๑:๒:๓
- พื้น ๑ ชั้น สูง ๑ เมตร ๒๕๐ มม. ใช้ปูนซีเมนต์ทรายแดง ๑:๒:๓
- พื้น ๑ ชั้น สูง ๑ เมตร ๒๕๐ มม. ใช้ปูนซีเมนต์ทรายแดง ๑:๒:๓
- พื้น ๑ ชั้น สูง ๑ เมตร ๒๕๐ มม. ใช้ปูนซีเมนต์ทรายแดง ๑:๒:๓
- พื้น ๑ ชั้น สูง ๑ เมตร ๒๕๐ มม. ใช้ปูนซีเมนต์ทรายแดง ๑:๒:๓





OWNER :	51 หมู่ 2 ต.หนองนอภ ตำบลหนองเต็งใหม่ อ.วังน้ำเขียว E-mail : asana304@yahoo.com
PROJECT :	บ้านพักตากอากาศ 2 ห้องนอน สำหรับสมาชิกบริษัท อสม่า
LOCATION :	บ้านพักตากอากาศ 2 ห้องนอน สำหรับสมาชิกบริษัท อสม่า
ARCHITECT :	นาย สุพล ธีระกุล สถาปนิกที่ปรึกษา นาย สุพล ธีระกุล สถาปนิกที่ปรึกษา นาย สุพล ธีระกุล สถาปนิกที่ปรึกษา
STRUCTURAL ENGINEER :	นาย สุพล ธีระกุล สถาปนิกที่ปรึกษา นาย สุพล ธีระกุล สถาปนิกที่ปรึกษา
ELECTRICAL ENGINEER :	นาย สุพล ธีระกุล สถาปนิกที่ปรึกษา นาย สุพล ธีระกุล สถาปนิกที่ปรึกษา
SAINTARY ENGINEER :	นาย สุพล ธีระกุล สถาปนิกที่ปรึกษา นาย สุพล ธีระกุล สถาปนิกที่ปรึกษา
DATE :	21-02-2560
SCALE :	1:100
DRAWING TITLE :	แปลนลานพักผ่อนกลางแจ้ง
REVISION :	
NO :	1
DESCRIPTION :	
DATE :	
APPROVED :	
SHEET NO :	A-21
TOTAL :	23

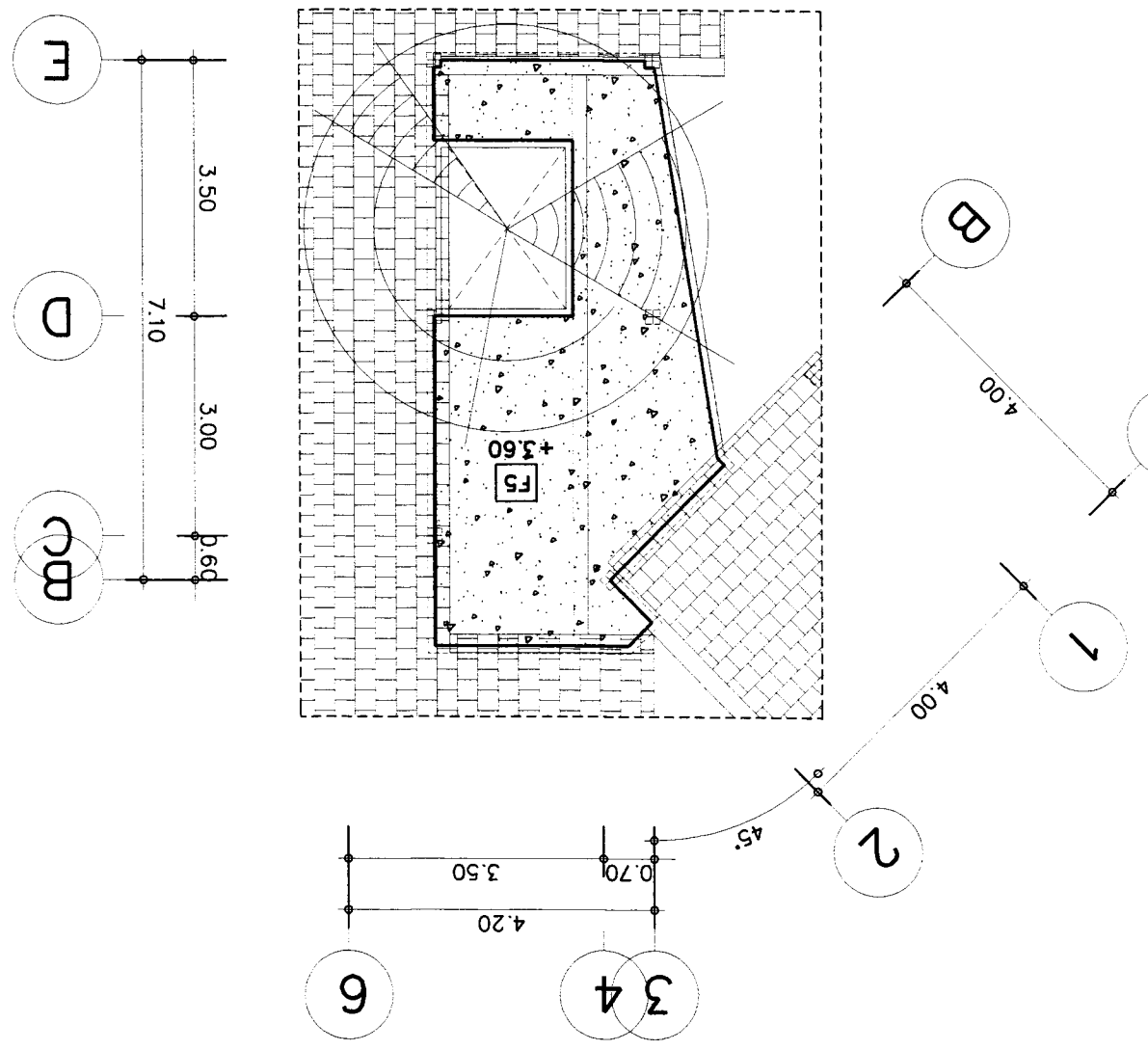


แปลนลานพักผ่อนกลางแจ้ง
SCALE 1 : 100

- F1
- F2
- F3
- F4
- F5
- F6
- F7

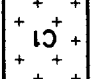

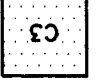


พื้นที่ ๑๕๙ ตารางเมตร ประกอบด้วย
 พื้น ๑๕๙ ตารางเมตร ประกอบด้วย
 พื้น ๑๕๙ ตารางเมตร ประกอบด้วย
 พื้น ๑๕๙ ตารางเมตร ประกอบด้วย
 พื้น ๑๕๙ ตารางเมตร ประกอบด้วย
 พื้น ๑๕๙ ตารางเมตร ประกอบด้วย

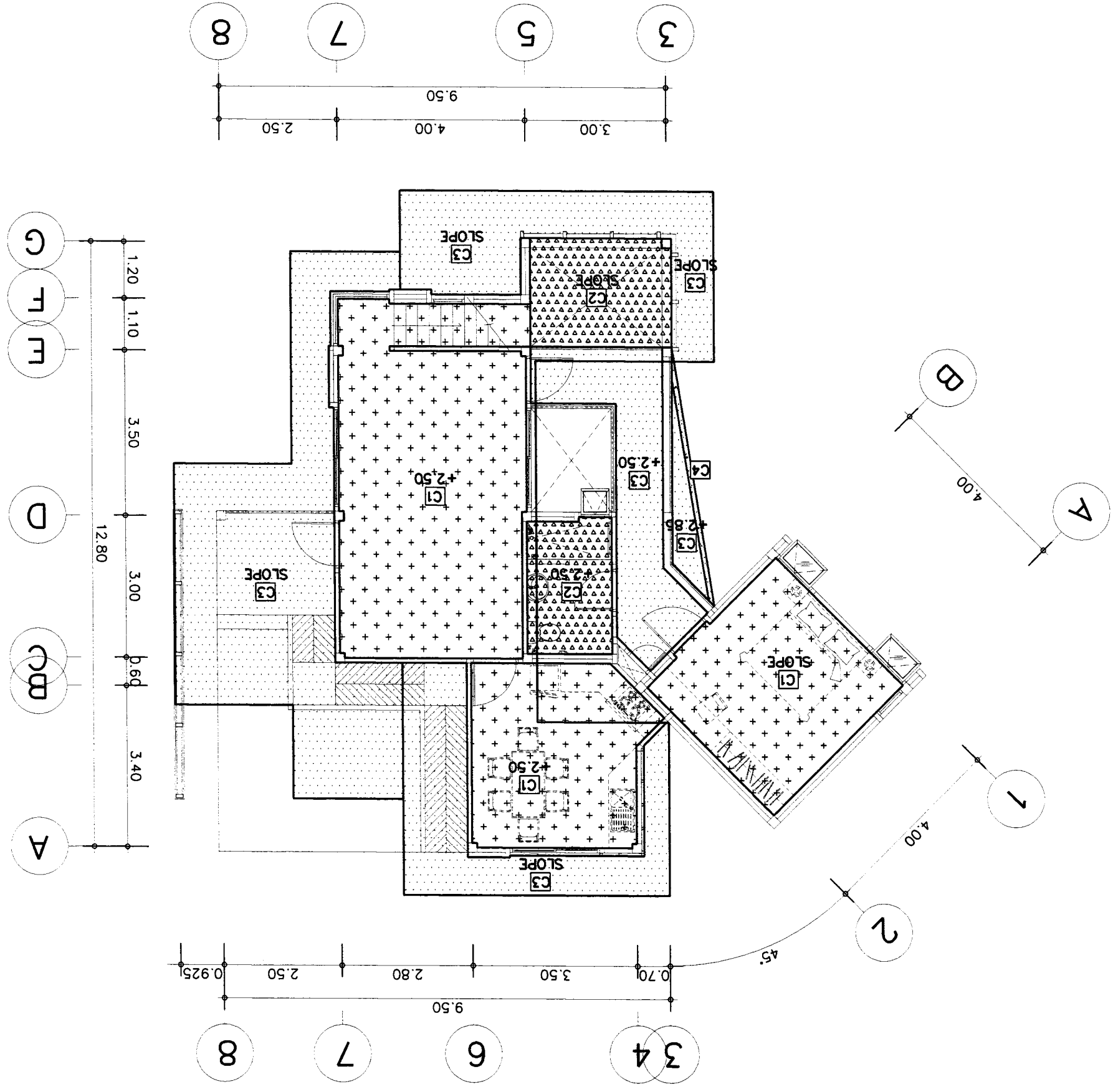
แปลนลานพักผ่อนกลางแจ้ง
SCALE 1 : 100



OWNER :	51 หมู่ 2 ต.บ้านหนอง อำเภอเมืองใหม่ จังหวัดเชียงใหม่ E-mail : osanajob@yahoo.com	ARCHITECT :	นาย อสม่า วัชรวิทย์ สรณ.223 นาย อสม่า วัชรวิทย์ สรณ.11086 นาย อสม่า วัชรวิทย์ สรณ.12510	STRUCTURAL ENGINEER :	นาย อสม่า วัชรวิทย์ สรณ.10327	ELECTRICAL ENGINEER :	นาย อสม่า วัชรวิทย์ สรณ.1948	SAINTARY ENGINEER :	นาย อสม่า วัชรวิทย์ สรณ.276	DATE :	21-02-2560	SCALE :	1:100
PROJECT :	บ้านพักอาศัย 4 ห้องนอน 2 ห้องน้ำ อำเภอเมืองใหม่ จังหวัดเชียงใหม่	LOCATION :	บ้านพักอาศัย 4 ห้องนอน 2 ห้องน้ำ อำเภอเมืองใหม่ จังหวัดเชียงใหม่										
SHEET NO	A-22	APPROVED :											
TOTAL	23												

แปลนพื้นที่บ้าน

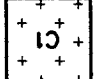

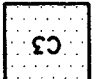
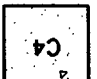
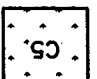
-  C1 : แปลนพื้นที่บ้าน 1.20 x 2.40 ม. จำนวน 1 ชั้น ยกพื้นสูง 0.20 ม.
-  C2 : แปลนพื้นที่บ้าน 1.20 x 2.40 ม. จำนวน 1 ชั้น ยกพื้นสูง 0.20 ม.
-  C3 : แปลนพื้นที่บ้าน 1.20 x 2.40 ม. จำนวน 1 ชั้น ยกพื้นสูง 0.20 ม.
-  C4 : แปลนพื้นที่บ้าน 1.20 x 2.40 ม. จำนวน 1 ชั้น ยกพื้นสูง 0.20 ม.
-  C5 : แปลนพื้นที่บ้าน 1.20 x 2.40 ม. จำนวน 1 ชั้น ยกพื้นสูง 0.20 ม.

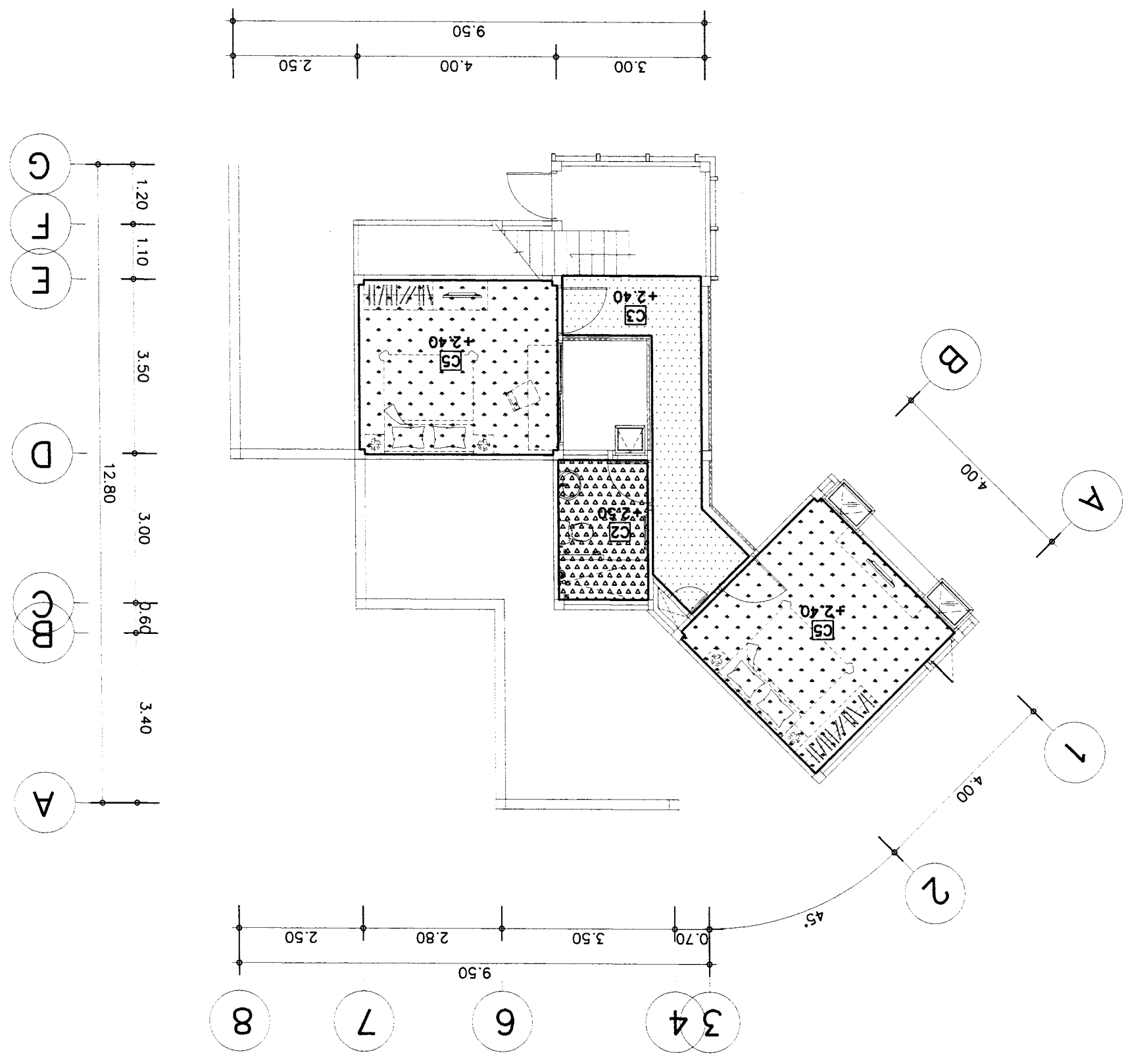


SCALE 1 : 100

OWNER :		SI มี 2 ชั้นบนของหอ อาคารจอดรถใหม่ 4 ชั้นครึ่งใหม่ E-mail : osana304@yahoo.com		ARCHITECT :		นาย สุภา วัชรินทร์ อภ.223 นาย อรุณ วัชรินทร์ อภ.11086 นาย ณัฐพล อภิเชษฐ์ อภ.17510		PROJECT :		บ้านเดี่ยว 4 ห้องนอน 4 ห้องน้ำ บ้านเดี่ยว 4 ห้องนอน 4 ห้องน้ำ	
APPROVED :		DRAWING TITLE :		ELECTRICAL ENGINEER		STRUCTURAL ENGINEER		REVISION		DRAWING TITLE :	
SHEET NO		TOTAL		NO		DESCRIPTION		DATE		SCALE :	
A-23		23		1		นาย ณัฐพล อภิเชษฐ์ อภ.948				1:100	
				2						DATE :	
				3		นาย ณัฐพล อภิเชษฐ์ อภ.276		SAINTARY ENGINEER		DATE : 21-02-2560	

แปลนฝ้าชั้นบนล่าง
SCALE 1 : 100

-  ฝ้าเพดานชั้นบนของหอจอดรถและพื้นที่จอดรถใหม่ 1.20 x 2.40 วัสดุฝ้าเพดานชั้นบนของหอ
-  ฝ้าเพดานชั้นบนของหอจอดรถใหม่ 1.20 x 2.40 วัสดุฝ้าเพดานชั้นบนของหอ
-  ฝ้าเพดานชั้นบนของหอจอดรถใหม่ 1.20 x 2.40 วัสดุฝ้าเพดานชั้นบนของหอ
-  ฝ้าเพดานชั้นบนของหอจอดรถใหม่ 1.20 x 2.40 วัสดุฝ้าเพดานชั้นบนของหอ
-  ฝ้าเพดานชั้นบนของหอจอดรถใหม่ 1.20 x 2.40 วัสดุฝ้าเพดานชั้นบนของหอ





51 หมู่ 2 ต.หนองน้อย อ.เมือง จ.บุรีรัมย์
E-mail : osana304@yahoo.com

บริษัท อัสานา อริคตีต จำกัด
111 หมู่ 2 ต.หนองน้อย อ.เมือง จ.บุรีรัมย์

ARCHITECT : นาย อภิชาติ นานาภิวัฒน์
นาย อภิชาติ นานาภิวัฒน์ 11086
นาย อภิชาติ นานาภิวัฒน์ 11086

LOCATION :
บริษัท อัสานา อริคตีต จำกัด
บริษัท อัสานา อริคตีต จำกัด

OWNER :

STRUCTURAL ENGINEER : นาย อภิชาติ นานาภิวัฒน์ 110327

ELECTRICAL ENGINEER : นาย อภิชาติ นานาภิวัฒน์ 110327

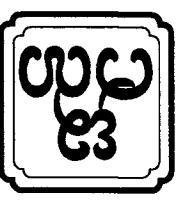
SANITARY ENGINEER : นาย อภิชาติ นานาภิวัฒน์ 110327

Table with columns: DRAWING TITLE, REVISION, ELECTRICAL ENGINEER, STRUCTURAL ENGINEER, SANITARY ENGINEER, DATE, SHEET NO, TOTAL, APPROVED.

Table with columns: DWG No., รายการประกอบแบบ, ELECTRICAL SYSTEM SYMBOLS, SYSTEM RISER DIAGRAM, PANEL BOARD LOAD SCHEDULE, CONDIT, CABLE AND WIRE, LUMINAIRES AND ACCESSORIES, PHONE TERMINAL, SWITCH RECEPTACLE AND TELEPHONE OUTLET, MAIN DISTRIBUTION BOARD, FIRE ALARM SYSTEM, TELEPHONE SYSTEM, TRANSFORMER, WIRE WAY & RACEWAY

INDEX MATERIAL

ELECTRICAL GENERAL NOTE
1. การติดตั้งระบบไฟฟ้าและสายส่งให้ปฏิบัติตามมาตรฐานของวิศวกรรมและคณะกรรมการติดตั้ง ดังมี
1.1 การไฟฟ้านครหลวง หรือ การไฟฟ้าส่วนภูมิภาค THE METROPOLITAN AUTHORITY (MEA) OR THE PROVINCIAL ELECTRICITY AUTHORITY (PEA)
1.2 มาตรฐานการติดตั้งไฟฟ้าแห่งประเทศไทย THE ENGINEERING INSTITUTE OF THAILAND ELECTRICAL CODE (EIT)
1.3 NATIONAL ELECTRICAL CODE (NEC)
1.4 NATIONAL FIRE PROTECTION ASSOCIATION (NFPA)
1.5 UNDERWRITERS LABORATORIES, INC. (UL)
1.6 FACTORY MUTUAL (FM)
1.7 COMMISSION ELECTROTECHNIQUE INTERNATIONALE INTERNATIONAL ELECTRICAL COMMISSION (IEC)
2. การติดตั้งระบบไฟฟ้าและสายส่งให้ปฏิบัติตาม
2.1 การติดตั้งระบบไฟฟ้าตามแบบร่างที่แนบมาในชุดแบบร่าง หรือ EMT, UPVC หรือตามแบบร่างที่กำหนดไว้ในแบบ
2.2 การติดตั้งระบบไฟฟ้าตามแบบร่างที่แนบมาในชุดแบบร่าง หรือ IMC, EMT หรือตามแบบร่างที่กำหนดไว้ในแบบ
3. ตรวจสอบและปฏิบัติตามแบบร่างที่แนบมาในชุดแบบร่างของ SHOP DRAWINGS ทั้งหมด และทำการติดตั้งทั้งหมด โดยพิจารณาจากแบบร่างที่แนบมา
3.1 ตรวจสอบและปฏิบัติตามแบบร่างที่แนบมาในชุดแบบร่างของ SHOP DRAWINGS ทั้งหมด และทำการติดตั้งทั้งหมด โดยพิจารณาจากแบบร่างที่แนบมา
4. วัสดุที่ใช้ในระบบไฟฟ้าทั้งหมดให้ปฏิบัติตามข้อกำหนดของวิศวกรรมและมาตรฐานของประเทศไทยที่เกี่ยวข้องกับการติดตั้งระบบไฟฟ้า
5. วัสดุที่ใช้ในระบบไฟฟ้าทั้งหมดให้ปฏิบัติตามข้อกำหนดของวิศวกรรมและมาตรฐานของประเทศไทยที่เกี่ยวข้องกับการติดตั้งระบบไฟฟ้า



OWNER :	SI มี 2 ชั้นบนยอด ชั้นบนจะแบ่งเป็น 4 ชั้น (ชั้นบน)		E-mail : asana304@yahoo.com		PROJECT :		บ้านเลขที่ 101 หมู่ 10 ต.บ้านใหม่ อ.เมือง จ.นนทบุรี		
	ARCHITECT		STRUCTURAL ENGINEER		ELECTRICAL ENGINEER		SANITARY ENGINEER		
LOCATION :		บ้านเลขที่ 101 หมู่ 10 ต.บ้านใหม่ อ.เมือง จ.นนทบุรี		บ้านเลขที่ 101 หมู่ 10 ต.บ้านใหม่ อ.เมือง จ.นนทบุรี		บ้านเลขที่ 101 หมู่ 10 ต.บ้านใหม่ อ.เมือง จ.นนทบุรี		บ้านเลขที่ 101 หมู่ 10 ต.บ้านใหม่ อ.เมือง จ.นนทบุรี	
DATE :		21-02-2560		DATE :		21-02-2560		SCALE : NOT TO SCALE	
REVISION		NO		DESCRIPTION		DATE		APPROVED :	
DRAWING TITLE :		ELECTRICAL SYSTEM		SYMBOLS		SHEET NO		TOTAL	
E-02		5		5		5		5	

SYMBOLS	DESCRIPTIONS	SYMBOLS	DESCRIPTIONS
[Symbol]	KILOWATT HOUR METER.	[Symbol]	PRIVATE AUTOMATIC BRANCH EXCHANGE.
[Symbol]	CIRCUIT BREAKER.	[Symbol]	MAIN DISTRIBUTION FRAME.
[Symbol]	WEATHER PROOF ISOLATE SWITCHES (IP66)	[Symbol]	OUT DOOR TELEPHONE CABINET.(WEATHER PROOF.)
[Symbol]	MCB & KWH WITH CUBICLE (WP.)	[Symbol]	TELEPHONE OUTLET INSTALLATION 0.30 M. HEIGHT AFF.
[Symbol]	CONCRETE FLOE 9 M.(EXISTING.)	[Symbol]	TELEPHONE FLOOR OUTLET (POP UP.)
[Symbol]	MAN HOLD.	[Symbol]	PANEL BOARD
[Symbol]	HOME RUN CIRCUIT 6 FROM PANEL BOARD.(LPA.)	[Symbol]	COMPUTER OUTLET INSTALLATION 0.30 M. HEIGHT AFF.
[Symbol]	WATER PROOF	[Symbol]	COMPUTER FLOOR OUTLET (POP UP.)
[Symbol]	GROUND CONDUCTOR RUN TO GROUNDING SYSTEM.	[Symbol]	LIGHTING SYSTEM.
[Symbol]	SINGLE POLE SWITCH 15A. 250 V. INSTALLATION 1.20 M. HEIGHT AFF.	[Symbol]	DOWN LIGHT 15 LED แสงขาว 15 LED แสงขาวโดยผู้วาง
[Symbol]	THREE-WAY SWITCH 15A. 250 V. INSTALLATION 1.20 M. HEIGHT AFF.	[Symbol]	DOWN LIGHT 15 LED แสงขาว 15 LED แสงขาวโดยผู้วาง
[Symbol]	DIMMER SWITCH 15A. 250 V. INSTALLATION 1.20 M. HEIGHT AFF.	[Symbol]	DOWN LIGHT 15 LED แสงขาว 15 LED แสงขาวโดยผู้วาง
[Symbol]	DUPLEX RECEPTACLE WITH GROUND (UNIVERSAL TYPE.) 15A,250 V. INSTALLATION 0.30 M. HEIGHT AFF.	[Symbol]	DOWN LIGHT 15 LED แสงขาว 15 LED แสงขาวโดยผู้วาง
[Symbol]	H100 DUPLEX RECEPTACLE WITH GROUND (UNIVERSAL TYPE.) 15A,250 V. INSTALLATION 1.00 M. HEIGHT AFF.(EXP)	[Symbol]	DOWN LIGHT 15 LED แสงขาว 15 LED แสงขาวโดยผู้วาง
[Symbol]	H110 DUPLEX RECEPTACLE WITH GROUND (UNIVERSAL TYPE.) 15A,250 V. INSTALLATION 1.10 M. HEIGHT AFF.	[Symbol]	DOWN LIGHT 15 LED แสงขาว 15 LED แสงขาวโดยผู้วาง
[Symbol]	φ SIMPLEX RECEPTACLE WITH GROUND (UNIVERSAL TYPE.) 15A,250 V. INSTALLATION 0.30 M. HEIGHT AFF.	[Symbol]	DOWN LIGHT 15 LED แสงขาว 15 LED แสงขาวโดยผู้วาง
[Symbol]	FLOOR DUPLEX RECEPTACLE WITH GROUND 10A,250 V. (POP UP.)	[Symbol]	DOWN LIGHT 15 LED แสงขาว 15 LED แสงขาวโดยผู้วาง
[Symbol]	WEATHER PROOF JUNCTION BOX.	[Symbol]	DOWN LIGHT 15 LED แสงขาว 15 LED แสงขาวโดยผู้วาง
[Symbol]	WATER HEATER 3,500 W.	[Symbol]	DOWN LIGHT 15 LED แสงขาว 15 LED แสงขาวโดยผู้วาง
[Symbol]	MATV SYSTEM.	[Symbol]	DOWN LIGHT 15 LED แสงขาว 15 LED แสงขาวโดยผู้วาง
[Symbol]	TV OUTLET. INSTALLATION 0.30 M. HEIGHT AFF.	[Symbol]	DOWN LIGHT 15 LED แสงขาว 15 LED แสงขาวโดยผู้วาง
[Symbol]	TV OUTLET. FLOOR OUTLET (POP UP.)	[Symbol]	DOWN LIGHT 15 LED แสงขาว 15 LED แสงขาวโดยผู้วาง
[Symbol]	SPLITTER 2 WAY.	[Symbol]	DOWN LIGHT 15 LED แสงขาว 15 LED แสงขาวโดยผู้วาง
[Symbol]	SPLITTER 3 WAY.	[Symbol]	DOWN LIGHT 15 LED แสงขาว 15 LED แสงขาวโดยผู้วาง
[Symbol]	SPLITTER 4 WAY.	[Symbol]	DOWN LIGHT 15 LED แสงขาว 15 LED แสงขาวโดยผู้วาง
[Symbol]	TAP-OFF 4 WAY.	[Symbol]	DOWN LIGHT 15 LED แสงขาว 15 LED แสงขาวโดยผู้วาง
[Symbol]	MULTIBAND AMP.	[Symbol]	DOWN LIGHT 15 LED แสงขาว 15 LED แสงขาวโดยผู้วาง
[Symbol]	ANTENNA 3,5,7,9,11 & 17V.	[Symbol]	DOWN LIGHT 15 LED แสงขาว 15 LED แสงขาวโดยผู้วาง

SYMBOLS

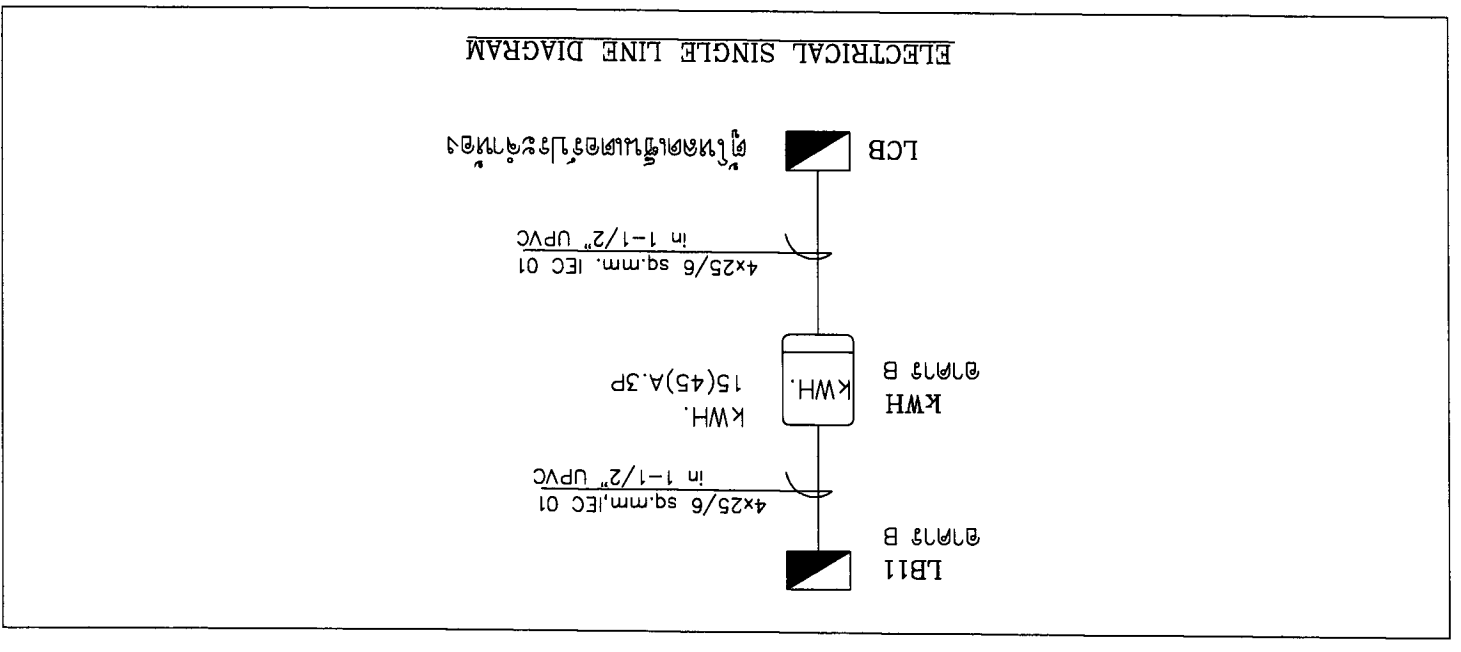
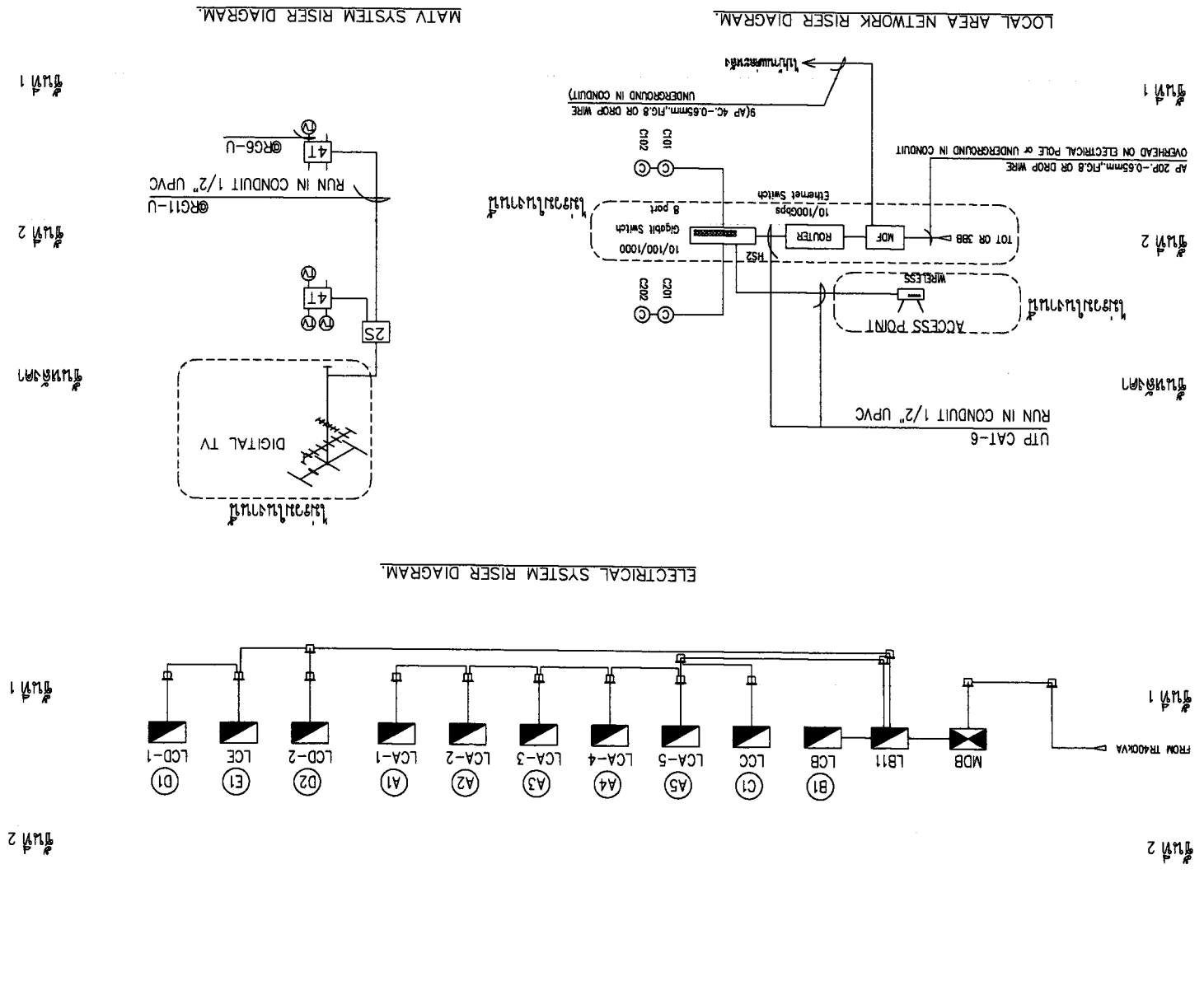


ASANA Architect Company Limited
บริษัท อาसानา อธิปัตย์ จำกัด

OWNER : บริษัท อสมท จำกัด		PROJECT : โครงการระบบจ่ายไฟฟ้าภายในอาคาร		ARCHITECT : บริษัท อสมท จำกัด		STRUCTURAL ENGINEER : บริษัท อสมท จำกัด		ELECTRICAL ENGINEER : บริษัท อสมท จำกัด		SANITARY ENGINEER : บริษัท อสมท จำกัด		DATE : 21-02-2560		SCALE : NOT TO SCALE	
E-mail : asana04@yahoo.com		LOCATION : ชั้น 2 อาคาร 1		100/1000 8 Port Gigabit Switch		10/100/1000 Gigabit Switch		10/100/1000 Gigabit Switch		10/100/1000 Gigabit Switch		NO. DESCRIPTION DATE		DRAWING TITLE : MATV SYSTEM RISER DIAGRAM	
51 มย 2 กรุงเทพมหานคร		E-mail : asana04@yahoo.com		10/100/1000 Gigabit Switch		10/100/1000 Gigabit Switch		10/100/1000 Gigabit Switch		10/100/1000 Gigabit Switch		10/100/1000 Gigabit Switch		APPROVED :	
SHEET NO. E-03		TOTAL		APPROVED :		APPROVED :		APPROVED :		APPROVED :		APPROVED :		APPROVED :	

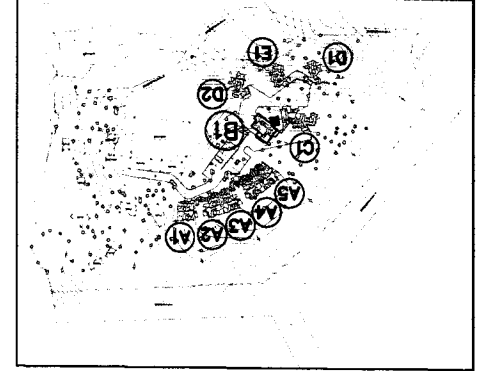
หมายเหตุ : BRANCH CB เป็นชนิด RCD <30mA. สำหรับวงจร 2,4,14 และ 16

PANEL NO.	LOCATION	CAPACITY	CONNECTED TO	LOAD DESCRIPTION				CONNECTED LOAD (VA)				TOTAL CONNECTED LOAD (VA)			
				PH-A	PH-B	PH-C	POLE	AT	SIZE	TYPE	CONDUCTOR	BRANCH CB.	CONDUCTOR	CONDUIT	
1	FLOOR 2	24 SLOTS	IC												
1		LIGHTING													
3		LIGHTING													
5		LIGHTING													
7		LIGHTING													
9		SPARE													
11		SPARE													
13		CDU-1													
15		CDU-2													
17		CDU-3													
19		SPARE													
21		SPARE													
23		SPARE													
2		RECEPTACLE													
4		RECEPTACLE													
6		RECEPTACLE													
8		RECEPTACLE													
10		RECEPTACLE													
12		CDU-4													
14		WATER HEATER-11													
16		WATER HEATER-21													
18		SPARE													
20															
22															
24															

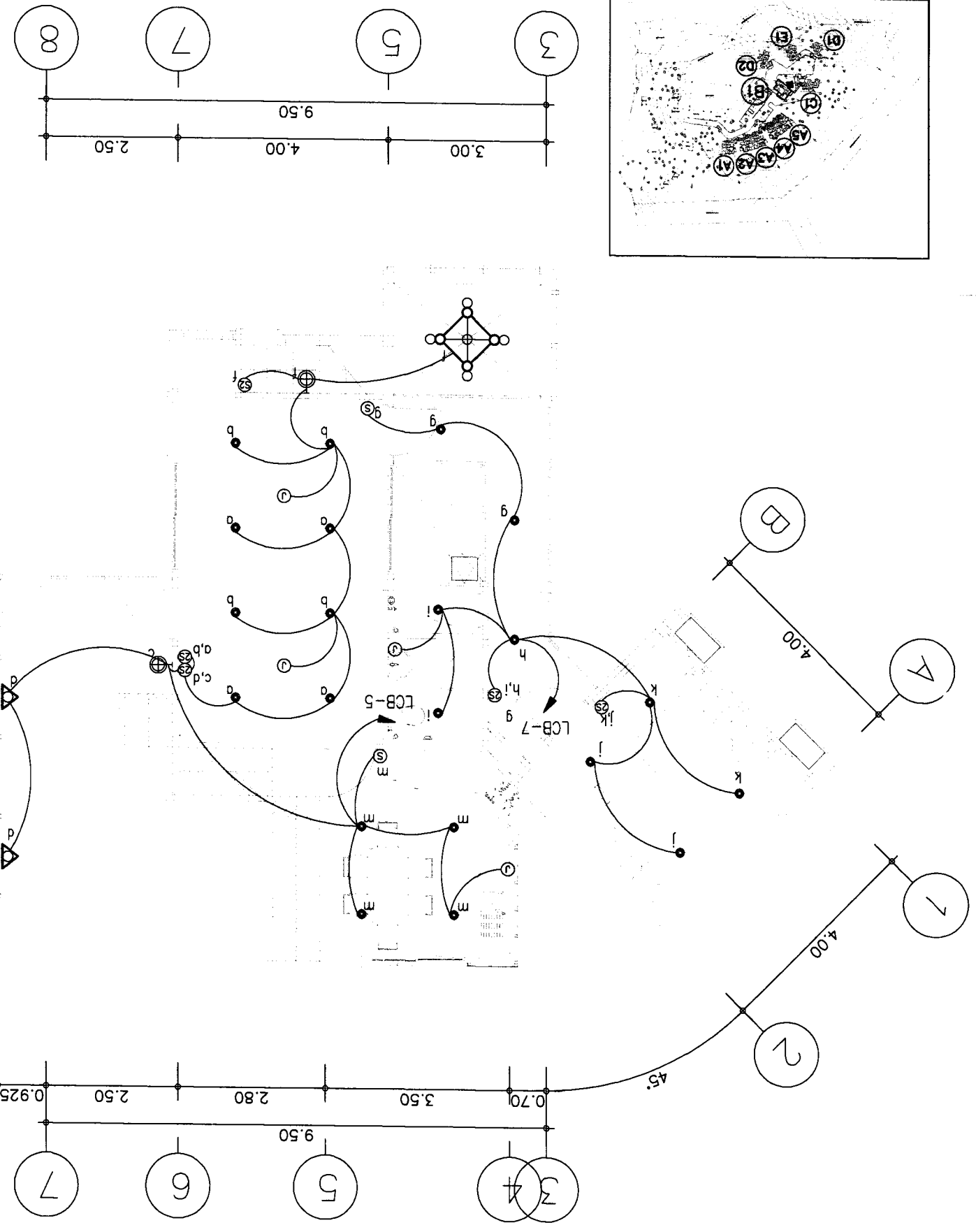




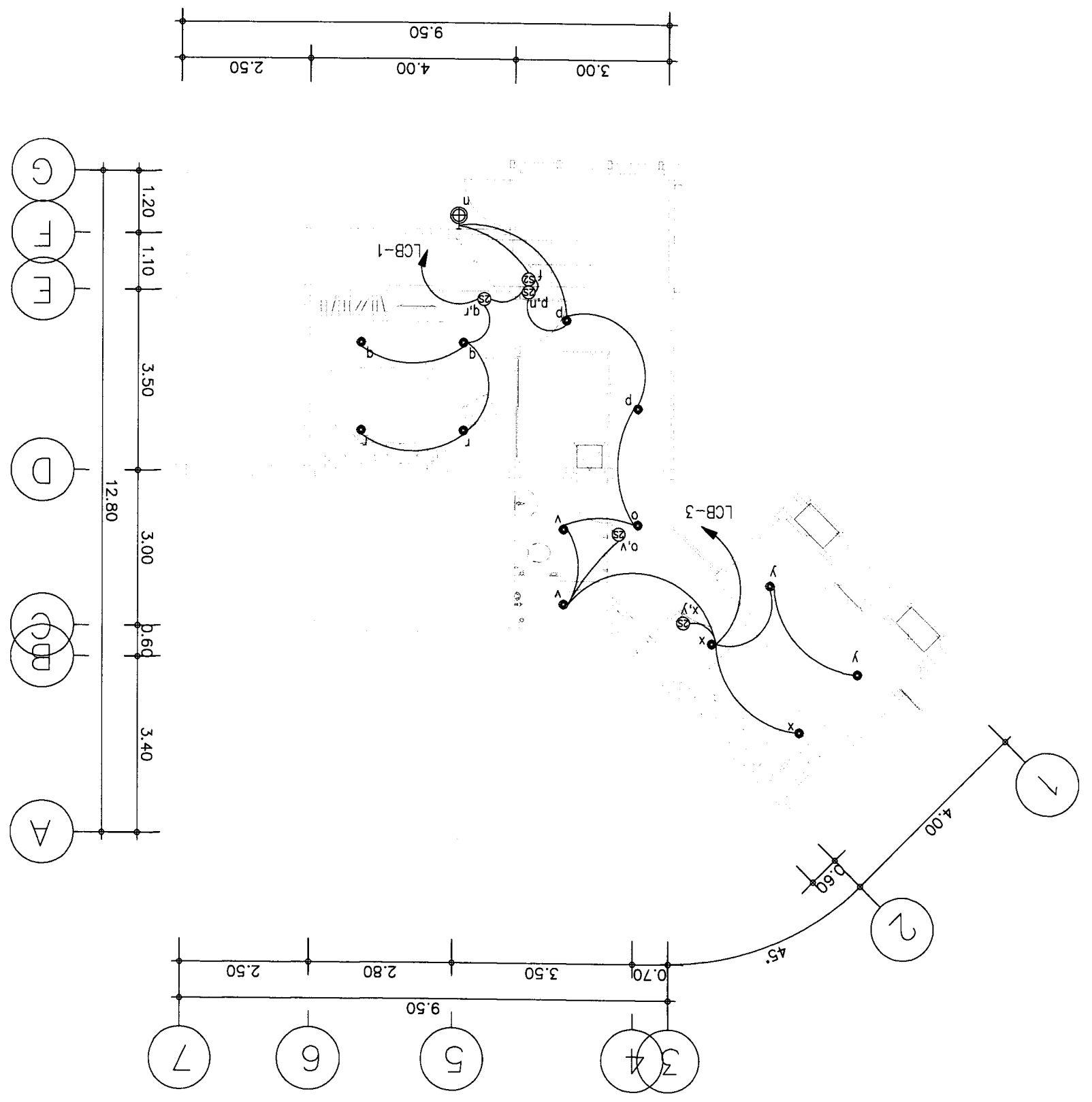
OWNER :	51 หมู่ 2 ต.บ้านใหม่ อ.เมือง จ.ขอนแก่น E-mail : asana304@yahoo.com	PROJECT :	บ้านพักตากอากาศ 1000 ตร.ม. บ้านพักตากอากาศ 1000 ตร.ม.
	ARCHITECT :		111 หมู่ 2 ต.บ้านใหม่ อ.เมือง จ.ขอนแก่น 40123 111 หมู่ 2 ต.บ้านใหม่ อ.เมือง จ.ขอนแก่น 40123
ARCHITECT :	111 หมู่ 2 ต.บ้านใหม่ อ.เมือง จ.ขอนแก่น 40126 111 หมู่ 2 ต.บ้านใหม่ อ.เมือง จ.ขอนแก่น 40126	LOCATION :	บ้านพักตากอากาศ 1000 ตร.ม. บ้านพักตากอากาศ 1000 ตร.ม.
	STRUCTURAL ENGINEER :		111 หมู่ 2 ต.บ้านใหม่ อ.เมือง จ.ขอนแก่น 40127 111 หมู่ 2 ต.บ้านใหม่ อ.เมือง จ.ขอนแก่น 40127
ELECTRICAL ENGINEER :	111 หมู่ 2 ต.บ้านใหม่ อ.เมือง จ.ขอนแก่น 40128 111 หมู่ 2 ต.บ้านใหม่ อ.เมือง จ.ขอนแก่น 40128	SANITARY ENGINEER :	111 หมู่ 2 ต.บ้านใหม่ อ.เมือง จ.ขอนแก่น 40129 111 หมู่ 2 ต.บ้านใหม่ อ.เมือง จ.ขอนแก่น 40129
	REVISION :		NO. DESCRIPTION DATE
DRAWING TITLE :	1:100	SCALE :	DATE : 21-02-2560
SHEET NO	E-04	TOTAL	5

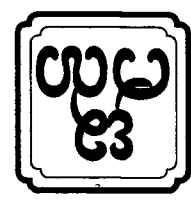


แบบแปลนระบบไฟฟ้า
 TYPE B

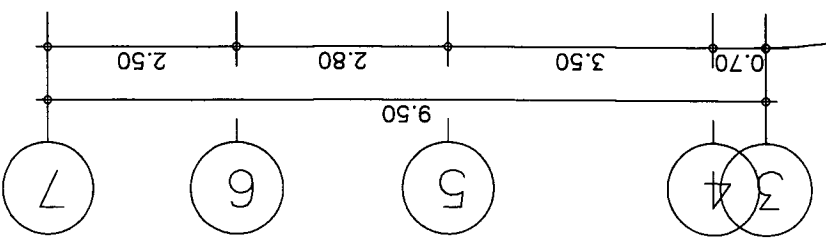
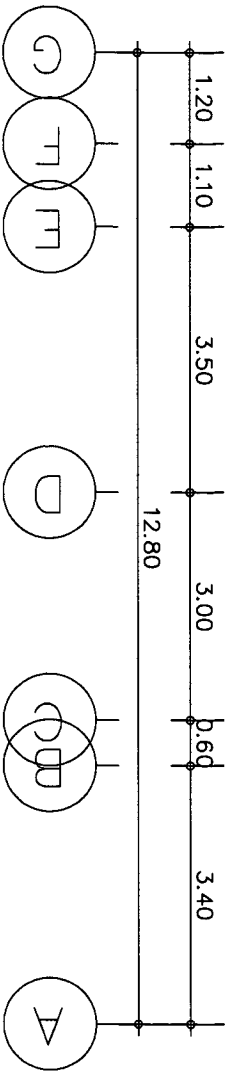
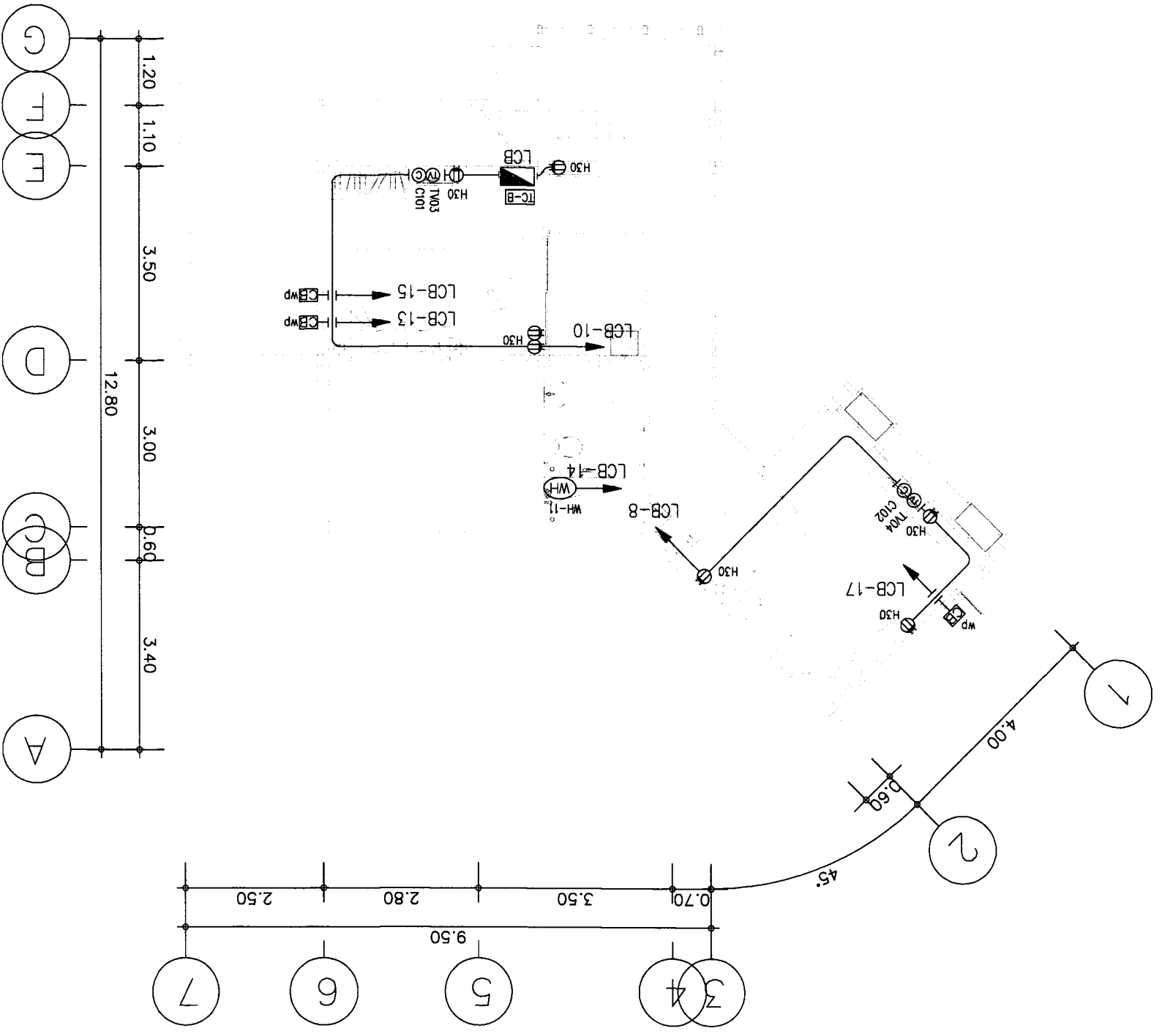
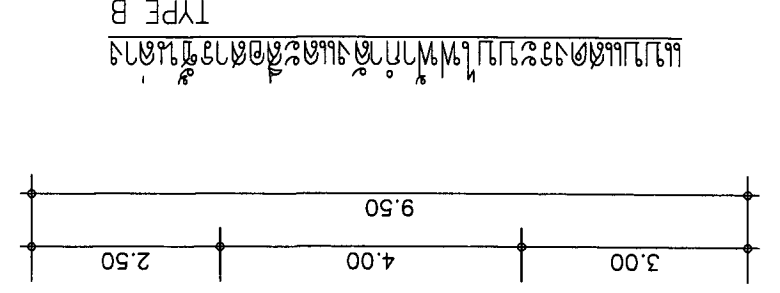
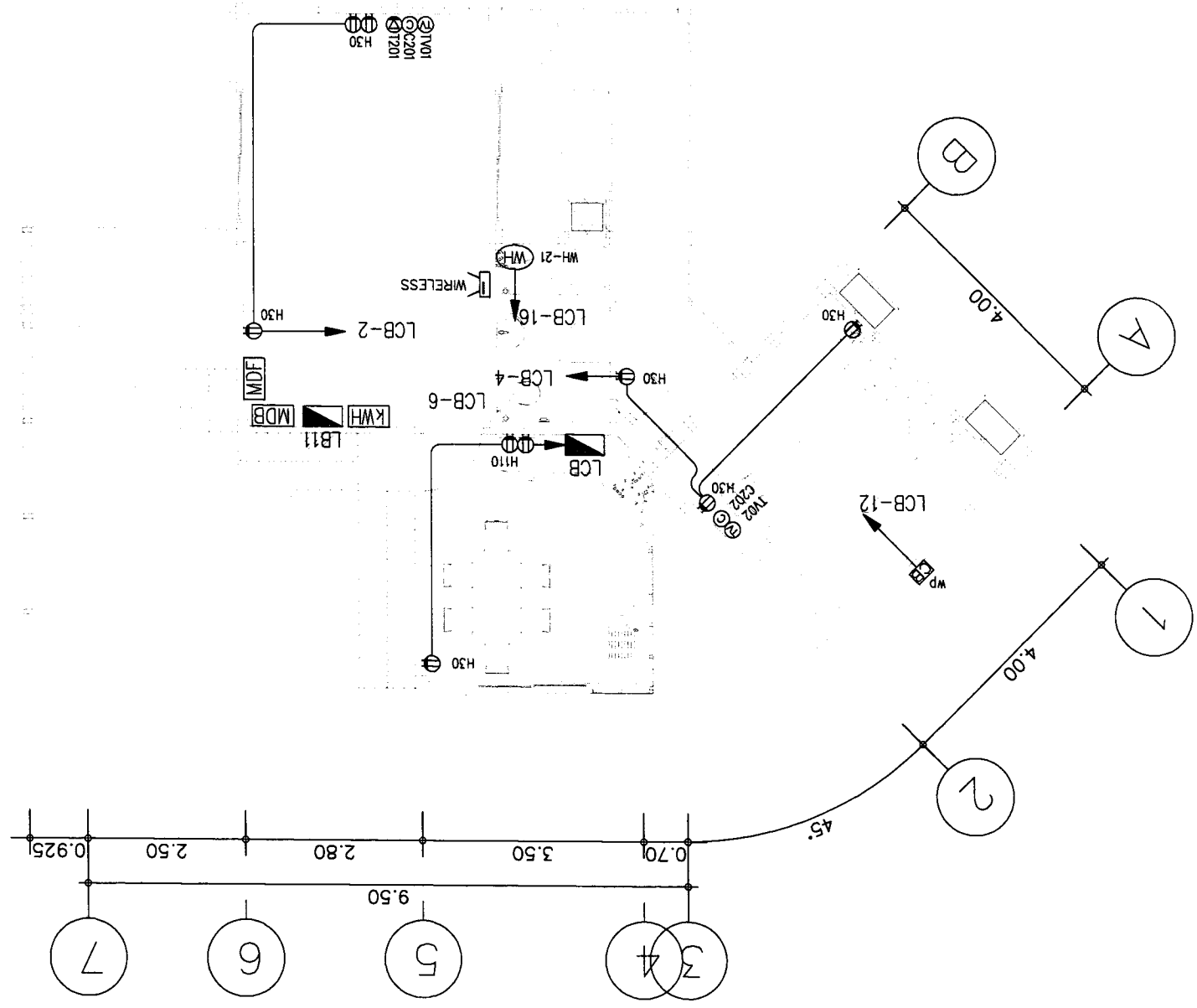
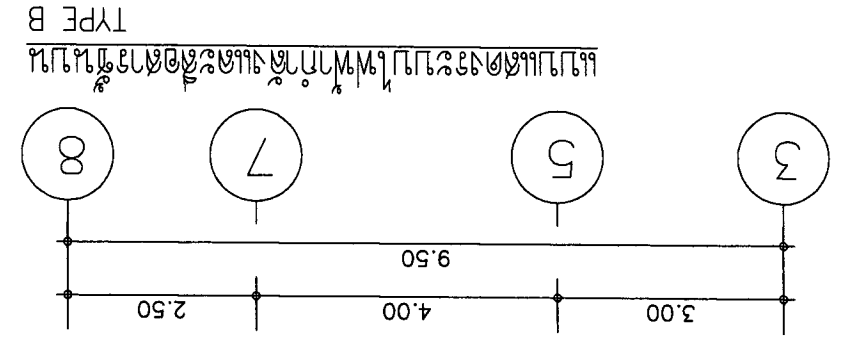
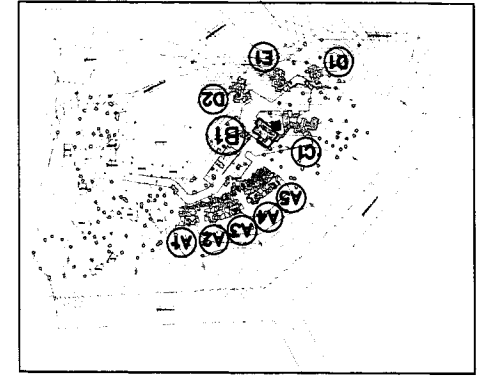


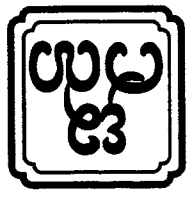
แบบแปลนระบบไฟฟ้า
 TYPE B



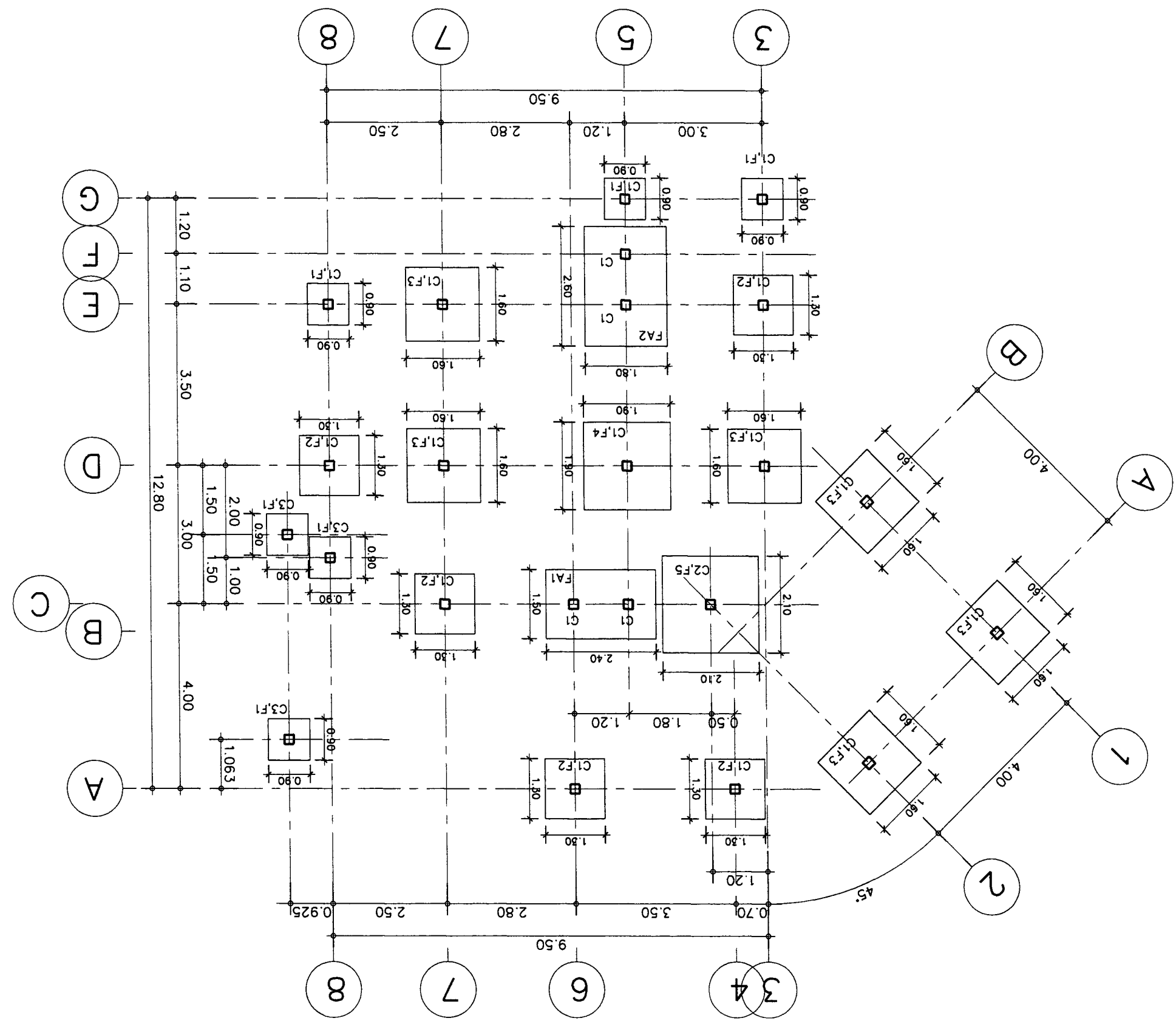


OWNER :	51 หมู่ 2 บ้านหนองเป็ด บ้านหนองเป็ด อำเภอเมือง จังหวัดนครราชสีมา	PROJECT :	บ้านเลขที่ 111 หมู่ 2 บ้านหนองเป็ด
	E-mail : osana304@yahoo.com		บ้านเลขที่ 111 หมู่ 2 บ้านหนองเป็ด
ARCHITECT :	น.ร. อิศรา อธิสรวณีย์ 0819126	LOCATION :	บ้านเลขที่ 111 หมู่ 2 บ้านหนองเป็ด อำเภอเมือง จังหวัดนครราชสีมา
	น.ร. อิศรา อธิสรวณีย์ 0810327		บ้านเลขที่ 111 หมู่ 2 บ้านหนองเป็ด อำเภอเมือง จังหวัดนครราชสีมา
STRUCTURAL ENGINEER :	น.ร. อิศรา อธิสรวณีย์ 0810327	ELECTRICAL ENGINEER :	น.ร. อิศรา อธิสรวณีย์ 0819126
	น.ร. อิศรา อธิสรวณีย์ 0810327		น.ร. อิศรา อธิสรวณีย์ 0819126
SAINTARY ENGINEER :	น.ร. อิศรา อธิสรวณีย์ 081276	REVISION	น.ร. อิศรา อธิสรวณีย์ 081948
	น.ร. อิศรา อธิสรวณีย์ 081276		น.ร. อิศรา อธิสรวณีย์ 081948
SCALE : 1:100		DATE : 21-02-2560	
SHEET NO E-05		DRAWING TITLE : TYPE B	
TOTAL 5		APPROVED :	





OWNER :	บริษัท อัสนา สถาปัตย์ จำกัด	ASANA Architect Company Limited
	E-mail : asana04@yahoo.com	
PROJECT :	บ้านเดี่ยว 139 ตร.ม. 3 ห้องนอน 2 ห้องน้ำ	บ้านเดี่ยว 139 ตร.ม. 3 ห้องนอน 2 ห้องน้ำ
	LOCATION :	บ้านเดี่ยว 139 ตร.ม. 3 ห้องนอน 2 ห้องน้ำ
ARCHITECT :	นาย อัสนา สถาปัตย์ จำกัด	นาย อัสนา สถาปัตย์ จำกัด
	ARCHITECT :	นาย อัสนา สถาปัตย์ จำกัด
STRUCTURAL ENGINEER :	นาย อัสนา สถาปัตย์ จำกัด	นาย อัสนา สถาปัตย์ จำกัด
	STRUCTURAL ENGINEER :	นาย อัสนา สถาปัตย์ จำกัด
ELECTRICAL ENGINEER :	นาย อัสนา สถาปัตย์ จำกัด	นาย อัสนา สถาปัตย์ จำกัด
	ELECTRICAL ENGINEER :	นาย อัสนา สถาปัตย์ จำกัด
SANITARY ENGINEER :	นาย อัสนา สถาปัตย์ จำกัด	นาย อัสนา สถาปัตย์ จำกัด
	SANITARY ENGINEER :	นาย อัสนา สถาปัตย์ จำกัด
DATE :	21-02-2560	DATE :
SCALE :	1:100	SCALE :
DRAWING TITLE :	แปลนฐานรากและคาน	DRAWING TITLE :
APPROVED :		APPROVED :
SHEET NO	S-03	SHEET NO
TOTAL	16	TOTAL

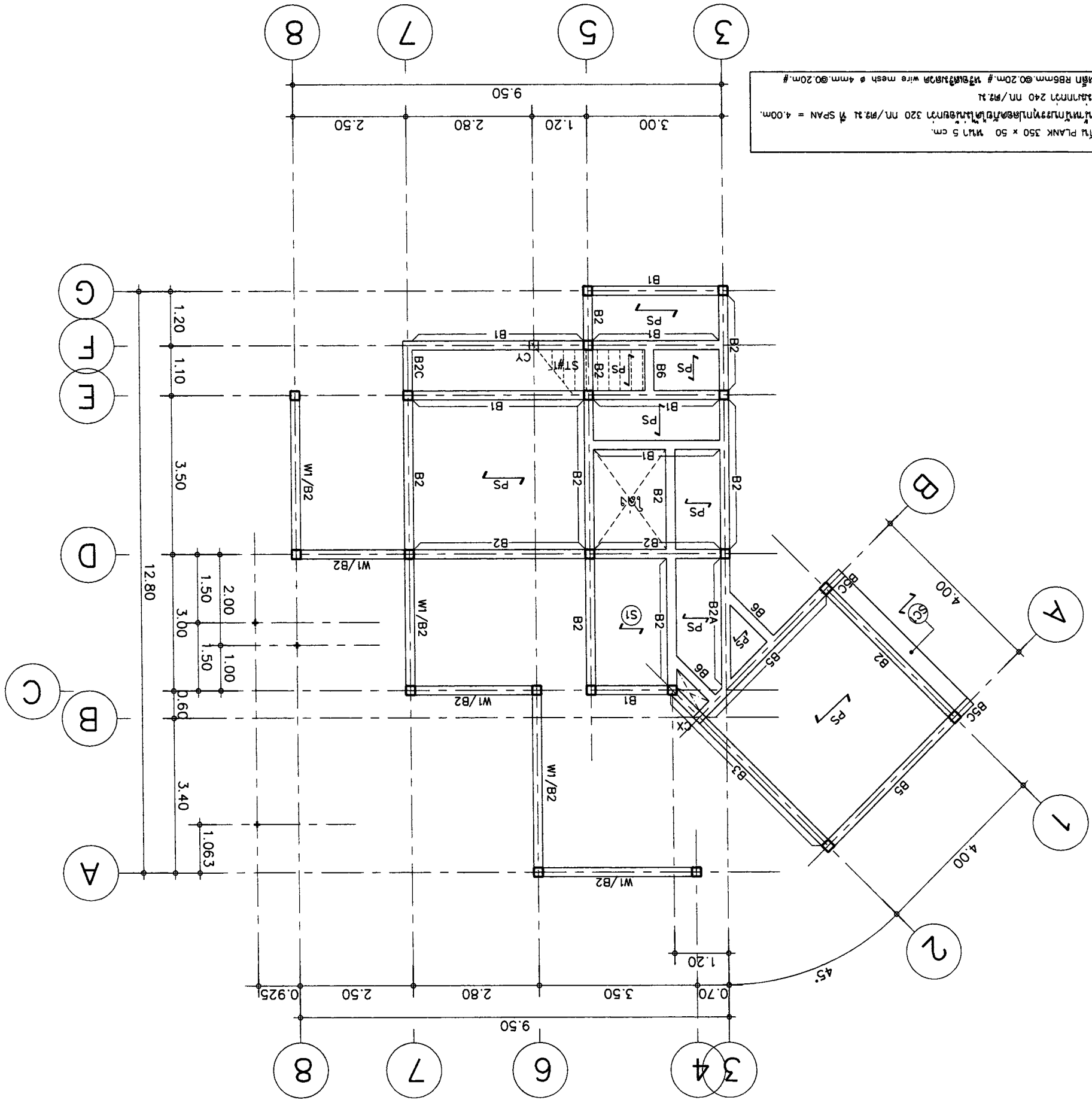


SCALE 1 : 100
แปลนฐานรากและคาน



OWNER :		SI มี 2 ชั้นบนของอาคาร		E-mail : osano304@yahoo.com		PROJECT :		บ้านเดี่ยว 3 ห้องนอน 2 ห้องน้ำ	
ARCHITECT :		นาย อสม่า อรรถพร 0819126		นาย อสม่า อรรถพร 0810327		SANITARY ENGINEER :		นาย อสม่า อรรถพร 0811086	
DATE :		21-02-2560		DATE :		21-02-2560		SCALE : 1:100	
REVISION :		NO. 1		DESCRIPTION		DATE		DRAWING TITLE :	
APPROVED :		SHEET NO		TOTAL		S-04		16	

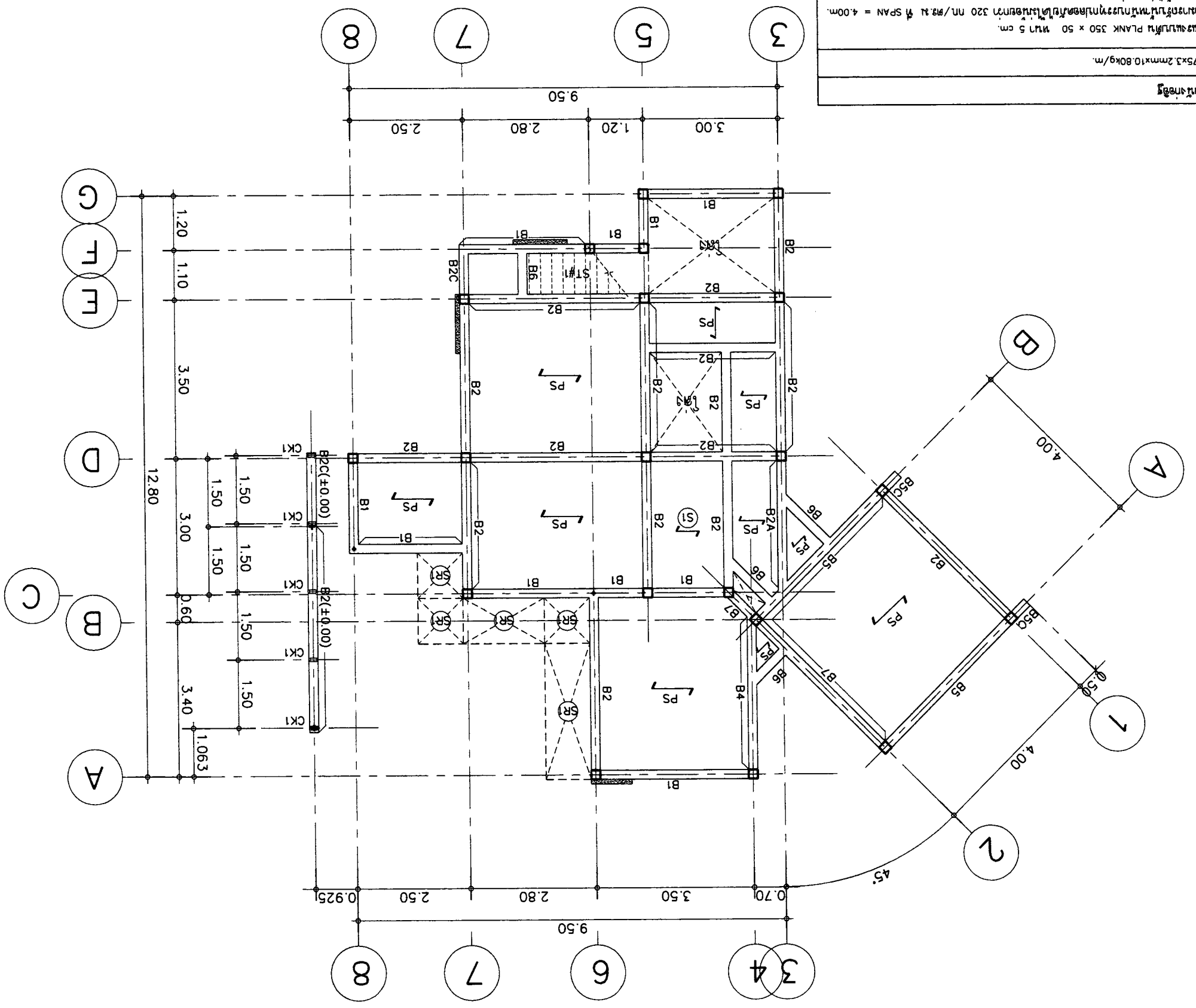
1. ใช้เหล็ก reinforcement PLANK 350 x 50 มม. 5 ซม.
 2. ใช้เหล็ก reinforcement 6 @ 4 มม. สำหรับรับน้ำหนักโดยมีระยะห่าง 320 มม./ฟุต. หรือ SPAN = 4.00 ม.
 3. ใช้เหล็ก reinforcement 240 มม./ฟุต. สำหรับรับน้ำหนักโดยมีระยะห่าง 240 มม./ฟุต.
 4. ใช้เหล็ก reinforcement 886 มม. @ 200 มม. # สำหรับรับน้ำหนัก wire mesh @ 4 มม. @ 200 มม.



SCALE 1:100
บ้านเดี่ยว 3 ห้องนอน 2 ห้องน้ำ

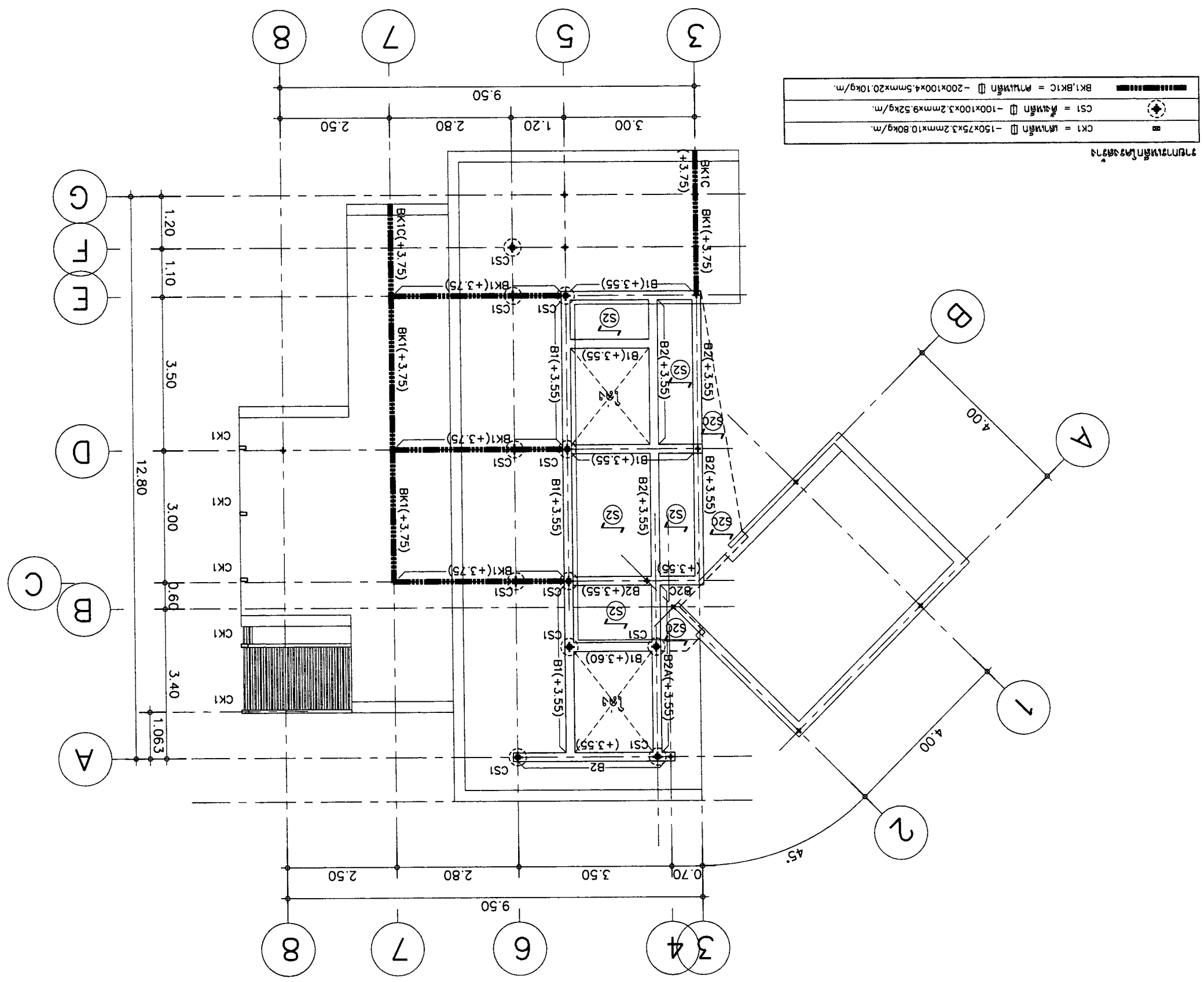
OWNER : บริษัท อสม่า จำกัด (มหาชน) E-mail : asana304@yahoo.com		PROJECT : บ้านเดี่ยว 2 ชั้น 3 ห้องนอน 2 ห้องน้ำ 1 ห้องครัว 1 ห้องนั่งเล่น 1 ห้องทำงาน 1 ห้องเก็บของ		LOCATION : ซอยสุขุมวิท กม.11086		DATE : 21-02-2560		SCALE : 1:100	
ARCHITECT : บริษัท อสม่า จำกัด (มหาชน)		STRUCTURAL ENGINEER : บริษัท อสม่า จำกัด (มหาชน)		ELECTRICAL ENGINEER : บริษัท อสม่า จำกัด (มหาชน)		SANITARY ENGINEER : บริษัท อสม่า จำกัด (มหาชน)		SHEET NO : S-05	
REVISION : 1. NO. 1. DESCRIPTION. DATE.		REVISION : 2. NO. 2. DESCRIPTION. DATE.		REVISION : 3. NO. 3. DESCRIPTION. DATE.		REVISION : 4. NO. 4. DESCRIPTION. DATE.		TOTAL	
DRAWING TITLE : บ้านเดี่ยว 2 ชั้น 3 ห้องนอน 2 ห้องน้ำ 1 ห้องครัว 1 ห้องนั่งเล่น 1 ห้องทำงาน 1 ห้องเก็บของ		APPROVED : _____		APPROVED : _____		APPROVED : _____		APPROVED : _____	

<p>พื้นที่ใช้สอย: 350 x 50 นิ้ว 5 ซม. เส้นลวด 6 @ 4 มม. ความถี่ 320 มม/เมตร ความถี่ 240 มม/เมตร</p>	<p>PS</p>
<p>CK1 = เหล็ก III - 150x75x3.2mmx10.80kg/m</p>	<p>□</p>
<p>ดูแบบรายละเอียดการรับน้ำหนัก</p>	<p>▨</p>



SCALE : 1 : 100
บ้านเดี่ยว 2 ชั้น 3 ห้องนอน 2 ห้องน้ำ

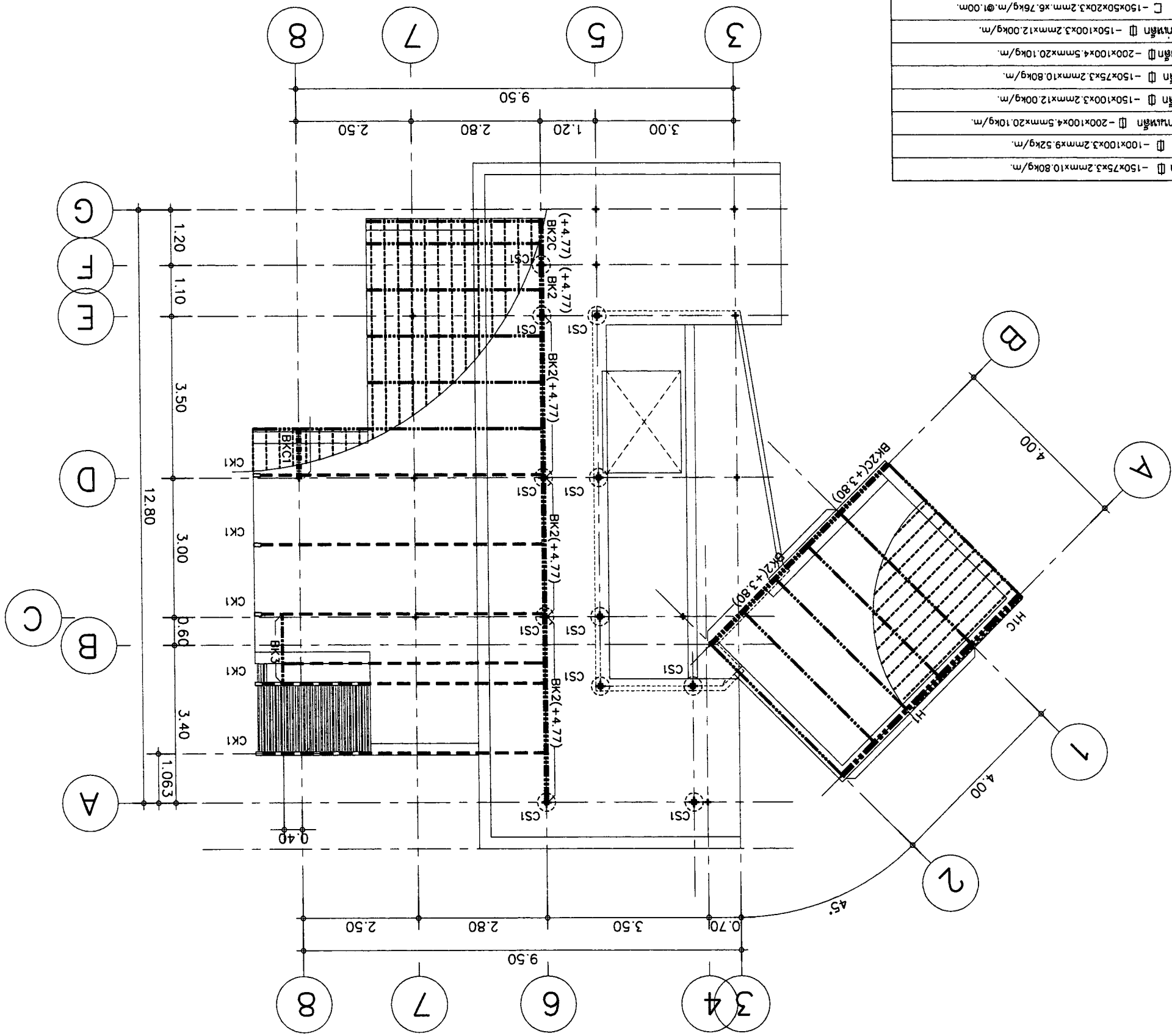
OWNER :		51 หมู่ 2 ตำบลหนองแขม อำเภอเมืองเชียงใหม่ จังหวัดเชียงใหม่ E-mail : osana304@yahoo.com	
PROJECT :		บ้านเดี่ยว 3 ห้องนอน 2 ห้องน้ำ 1 ห้องครัว 1 ห้องนั่งเล่น 1 ห้องรับแขก 1 ห้องนอน 1 ห้องนอน 1 ห้องนอน 1 ห้องนอน 1	
ARCHITECT :		นาย อสม่า อสม่า สถาปนิก 1 นาย อสม่า อสม่า สถาปนิก 2 นาย อสม่า อสม่า สถาปนิก 3	
LOCATION :		เลขที่ 111 หมู่ 2 ตำบลหนองแขม อำเภอเมืองเชียงใหม่ จังหวัดเชียงใหม่	
DATE :		วันที่ 21-02-2560	
SCALE :		1:100	
DRAWING TITLE :		แบบแปลนโครงสร้าง	
APPROVED :		[Signatures]	
SHEET NO		S-06	
TOTAL		16	



OWNER :		SI มี 2 ชั้นบนของอาคาร		E-mail : asana304@yahoo.com		โครงการ : อาคารพาณิชย์ 2 ชั้น		เลขที่ 2 ซอยสุขุมวิท 21 แขวงคลองตันเหนือ เขตวัฒนา กรุงเทพมหานคร 10110	
ARCHITECT :		นาย อภิชาติ อภิรักษ์วัฒนา 0819126		นาย อภิชาติ อภิรักษ์วัฒนา 0819126		นาย อภิชาติ อภิรักษ์วัฒนา 0819126		นาย อภิชาติ อภิรักษ์วัฒนา 0819126	
STRUCTURAL ENGINEER :		นาย อภิชาติ อภิรักษ์วัฒนา 0819126		นาย อภิชาติ อภิรักษ์วัฒนา 0819126		นาย อภิชาติ อภิรักษ์วัฒนา 0819126		นาย อภิชาติ อภิรักษ์วัฒนา 0819126	
ELECTRICAL ENGINEER :		นาย อภิชาติ อภิรักษ์วัฒนา 0819126		นาย อภิชาติ อภิรักษ์วัฒนา 0819126		นาย อภิชาติ อภิรักษ์วัฒนา 0819126		นาย อภิชาติ อภิรักษ์วัฒนา 0819126	
REVISION :		NO		DESCRIPTION		DATE		APPROVED :	
DRAWING TITLE :		1		SANITARY ENGINEER		DATE		DATE	
SCALE :		2		SANITARY ENGINEER		DATE		DATE	
SHEET NO		3		SANITARY ENGINEER		DATE		DATE	
TOTAL		3		SANITARY ENGINEER		DATE		DATE	
S-07		DATE : 21-02-2560		SANITARY ENGINEER		DATE		DATE	
16		SCALE : 1:100		SANITARY ENGINEER		DATE		DATE	

รายการเหล็กโครงสร้าง

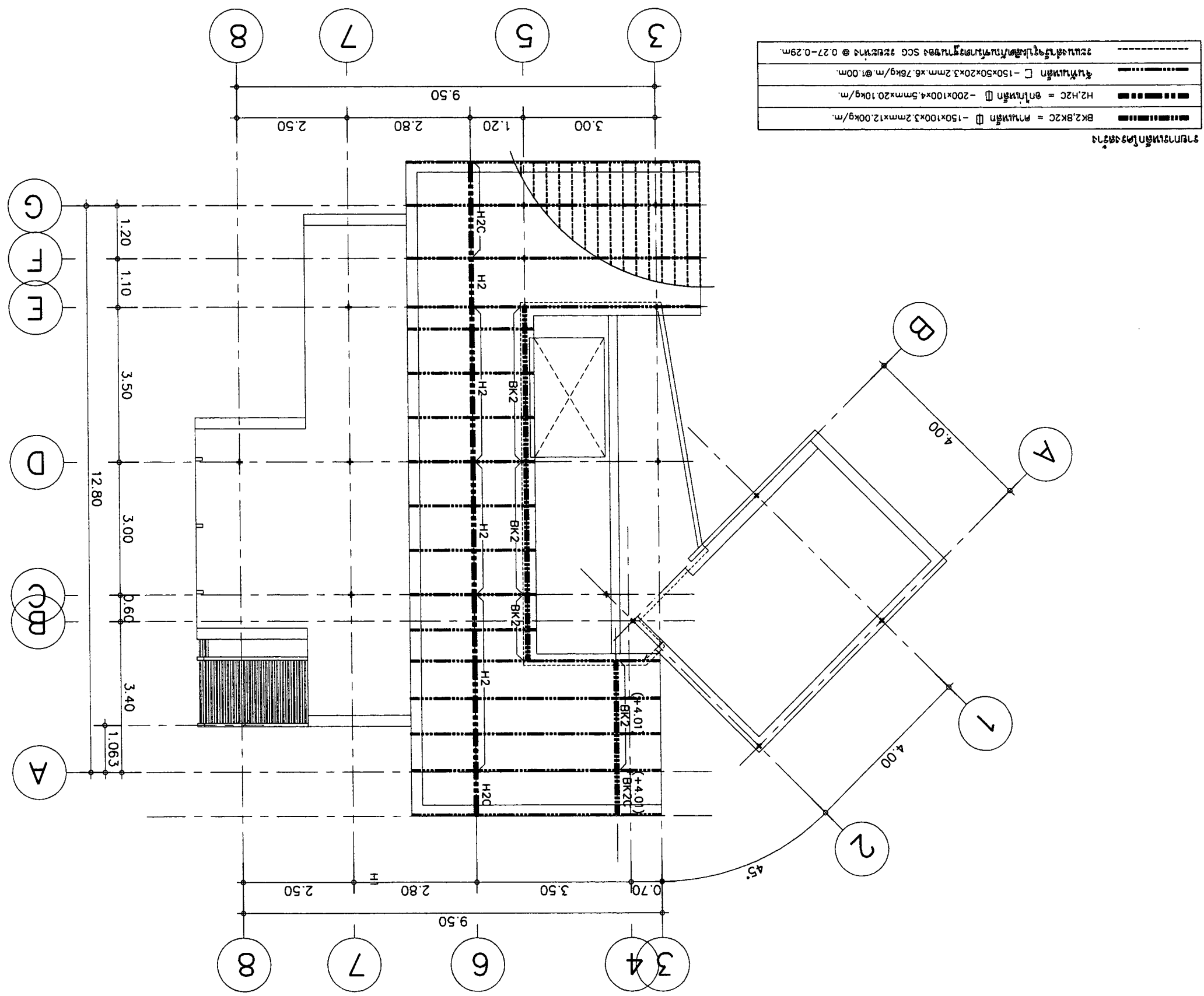
CK1 = เหล็กเส้น Ø - 150x75x3.2mmx10.80kg/m.	เหล็กเส้น
CS1 = เหล็กเส้น Ø - 100x100x3.2mmx9.52kg/m.	เหล็กเส้น
BK1, BK1C = คานเหล็ก Ø - 200x100x4.5mmx20.10kg/m.	คานเหล็ก
BK2 = คานเหล็ก Ø - 150x100x3.2mmx12.00kg/m.	คานเหล็ก
BK3 = คานเหล็ก Ø - 150x75x3.2mmx10.80kg/m.	คานเหล็ก
BK1, BK1C = คานเหล็ก Ø - 200x100x4.5mmx20.10kg/m.	คานเหล็ก
BK2 = คานเหล็ก Ø - 150x100x3.2mmx12.00kg/m.	คานเหล็ก
BK3 = คานเหล็ก Ø - 150x75x3.2mmx10.80kg/m.	คานเหล็ก
H1, H1C = อกเหล็ก Ø - 150x100x3.2mmx12.00kg/m.	อกเหล็ก
H1, H1C = อกเหล็ก Ø - 150x100x3.2mmx12.00kg/m.	อกเหล็ก
เหล็กเส้น JA □ - 150x50x20x3.2mm x6.76kg/m. @ 1.00m.	เหล็กเส้น
เหล็กเส้น JB □ - 150x75x3.2mmx10.80kg/m.	เหล็กเส้น
ระบบฝ้ารับน้ำหนักของ SCG ระบุขนาด @ 0.27-0.29m.	ระบบฝ้ารับน้ำหนักของ SCG ระบุขนาด @ 0.27-0.29m.



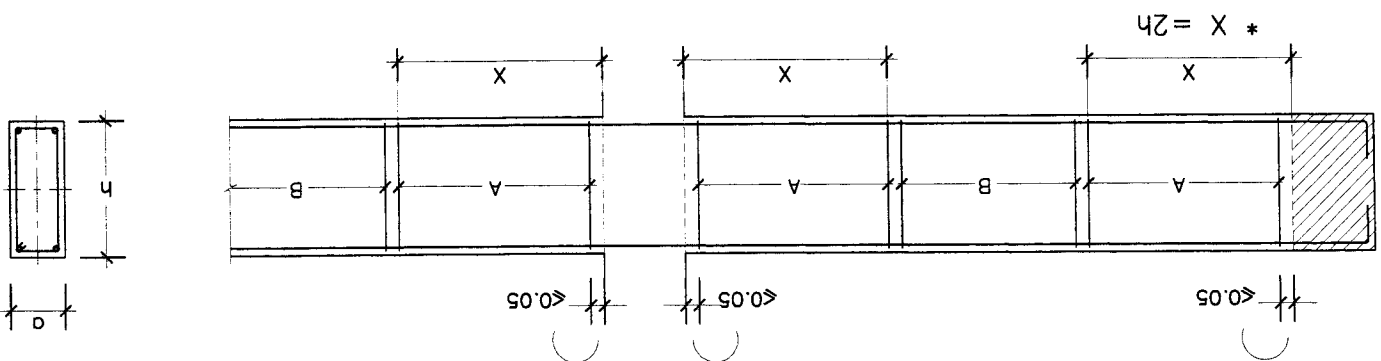
SCALE : 1 : 100
แปลนโครงสร้างเหล็ก (ชั้นที่ 1)

OWNER :	บริษัท อสมนา สถาปนิก จำกัด	ASANA Architect Company Limited
	E-mail : ason304@yahoo.com	
ARCHITECT :	นาย อสม ใจดี โทร 081-110866	นาย อสม ใจดี โทร 081-110866
	นาย อสม ใจดี โทร 081-110866	นาย อสม ใจดี โทร 081-110866
STRUCTURAL ENGINEER :	นาย อสม ใจดี โทร 081-110866	นาย อสม ใจดี โทร 081-110866
	นาย อสม ใจดี โทร 081-110866	นาย อสม ใจดี โทร 081-110866
ELECTRICAL ENGINEER :	นาย อสม ใจดี โทร 081-110866	นาย อสม ใจดี โทร 081-110866
	นาย อสม ใจดี โทร 081-110866	นาย อสม ใจดี โทร 081-110866
SANITARY ENGINEER :	นาย อสม ใจดี โทร 081-110866	นาย อสม ใจดี โทร 081-110866
	นาย อสม ใจดี โทร 081-110866	นาย อสม ใจดี โทร 081-110866
DATE :	21-02-2560	
SCALE :	1:100	
DRAWING TITLE :	แปลนโครงสร้างเหล็กชั้น 2	
REVISION :		
NO	DESCRIPTION	DATE
1		
2		
3		
SHEET NO	S-08	TOTAL
APPROVED :		16

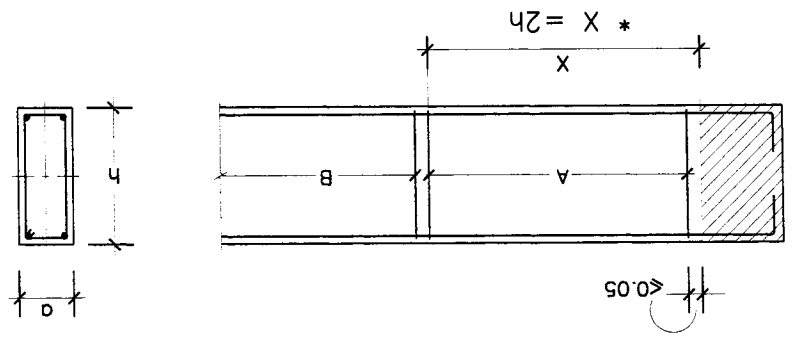
SCALE 1 : 100
แปลนโครงสร้างเหล็กชั้น 2 (ส่วน 2)



16	S-09	SCALE : 1:25	DRAWING TITLE : แบบขยายเหล็กเสริมคาน	REVISION	NO	DESCRIPTION	DATE	APPROVED :
		3						
TOTAL SHEET NO		DATE : 21-02-2560	PROJECT :	OWNER :	ARCHITECT :	STRUCTURAL ENGINEER :	ELECTRICAL ENGINEER :	SANITARY ENGINEER :
		นาย อธิวัฒน์ วัชรวิทย์ ภาต11086	บ้านเลขที่ 123 หมู่ 2 ตำบลหนองพลับ อำเภอชะอำ จังหวัดเพชรบุรี	นาย อธิวัฒน์ วัชรวิทย์ ภาต11086	นาย อธิวัฒน์ วัชรวิทย์ ภาต11086	นาย อธิวัฒน์ วัชรวิทย์ ภาต11086	นาย อธิวัฒน์ วัชรวิทย์ ภาต11086	นาย อธิวัฒน์ วัชรวิทย์ ภาต11086
		นาย อธิวัฒน์ วัชรวิทย์ ภาต11086	บ้านเลขที่ 123 หมู่ 2 ตำบลหนองพลับ อำเภอชะอำ จังหวัดเพชรบุรี	นาย อธิวัฒน์ วัชรวิทย์ ภาต11086	นาย อธิวัฒน์ วัชรวิทย์ ภาต11086	นาย อธิวัฒน์ วัชรวิทย์ ภาต11086	นาย อธิวัฒน์ วัชรวิทย์ ภาต11086	นาย อธิวัฒน์ วัชรวิทย์ ภาต11086
		นาย อธิวัฒน์ วัชรวิทย์ ภาต11086	บ้านเลขที่ 123 หมู่ 2 ตำบลหนองพลับ อำเภอชะอำ จังหวัดเพชรบุรี	นาย อธิวัฒน์ วัชรวิทย์ ภาต11086	นาย อธิวัฒน์ วัชรวิทย์ ภาต11086	นาย อธิวัฒน์ วัชรวิทย์ ภาต11086	นาย อธิวัฒน์ วัชรวิทย์ ภาต11086	นาย อธิวัฒน์ วัชรวิทย์ ภาต11086

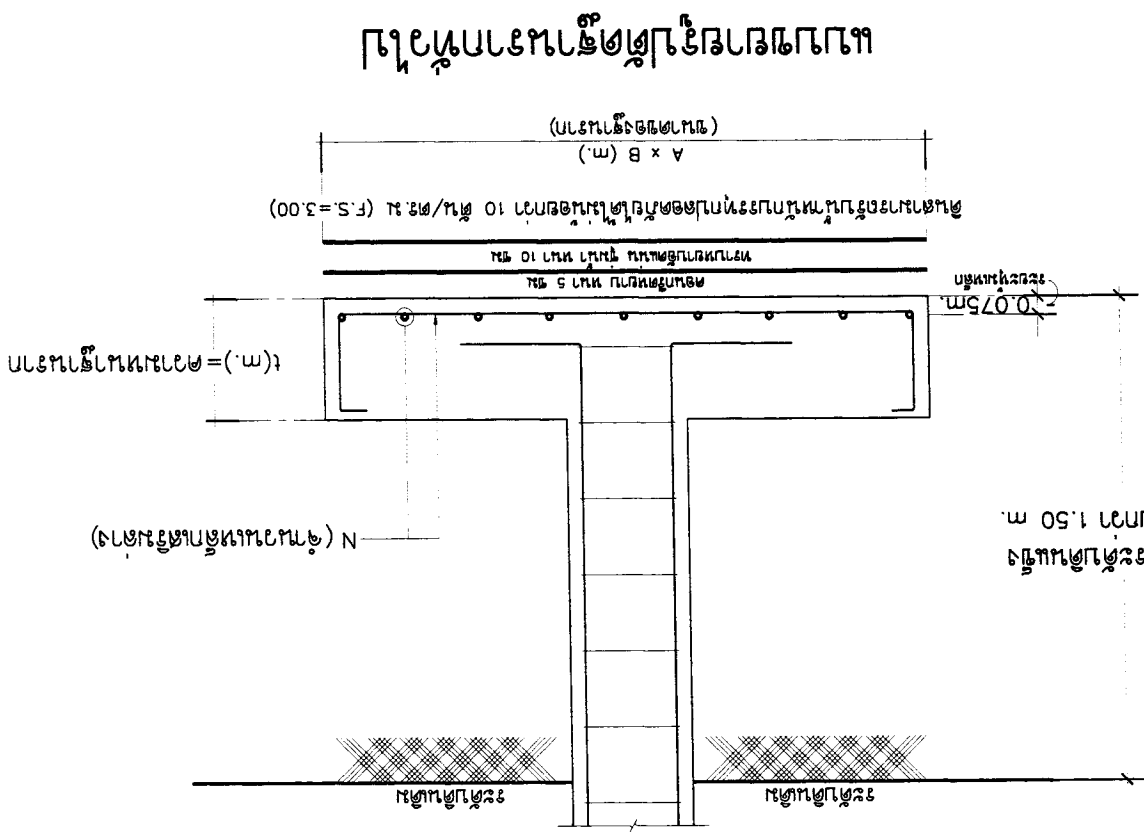


รูปแสดงการเสริมเหล็กคาน
แบบขยายเหล็กเสริมคาน



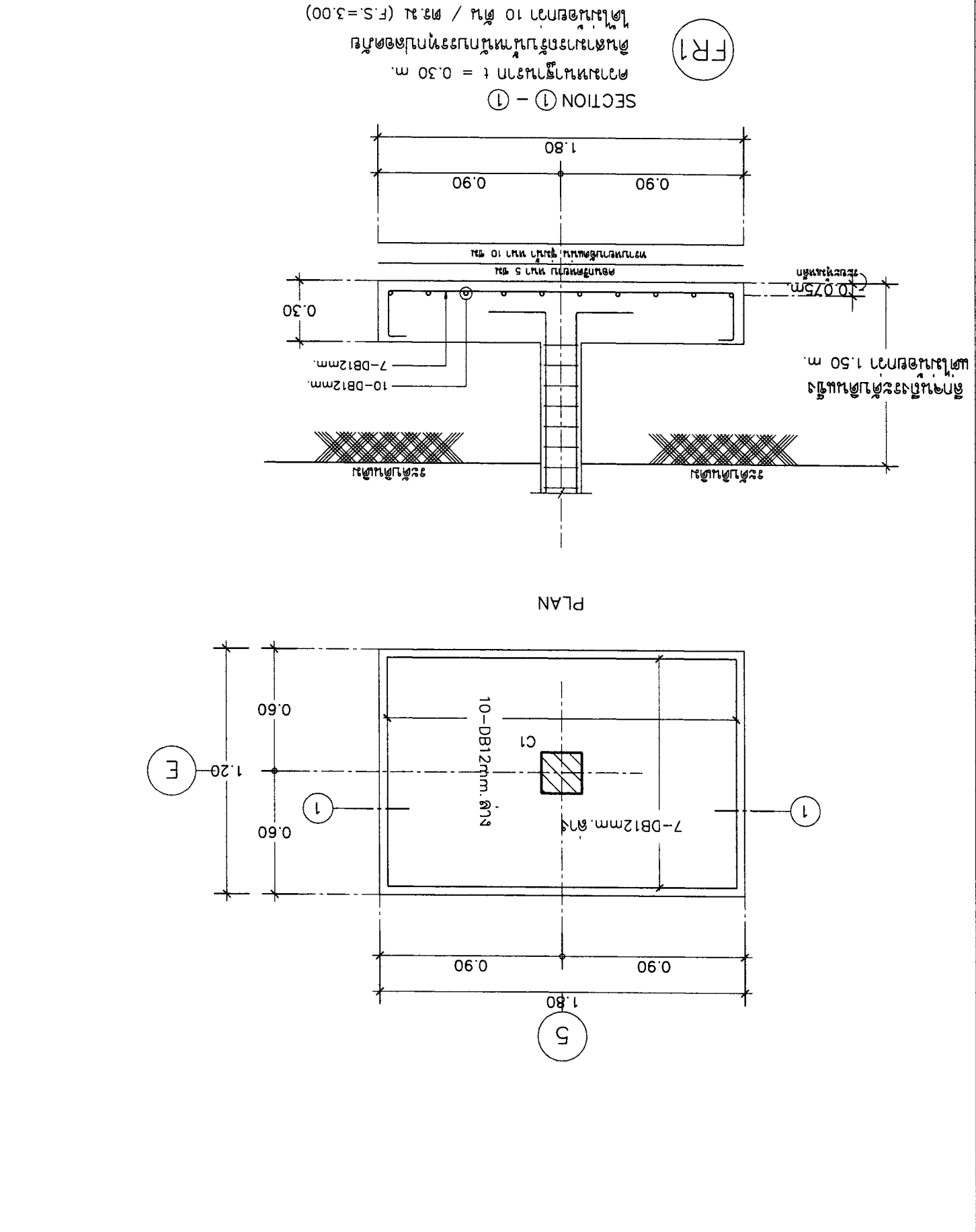
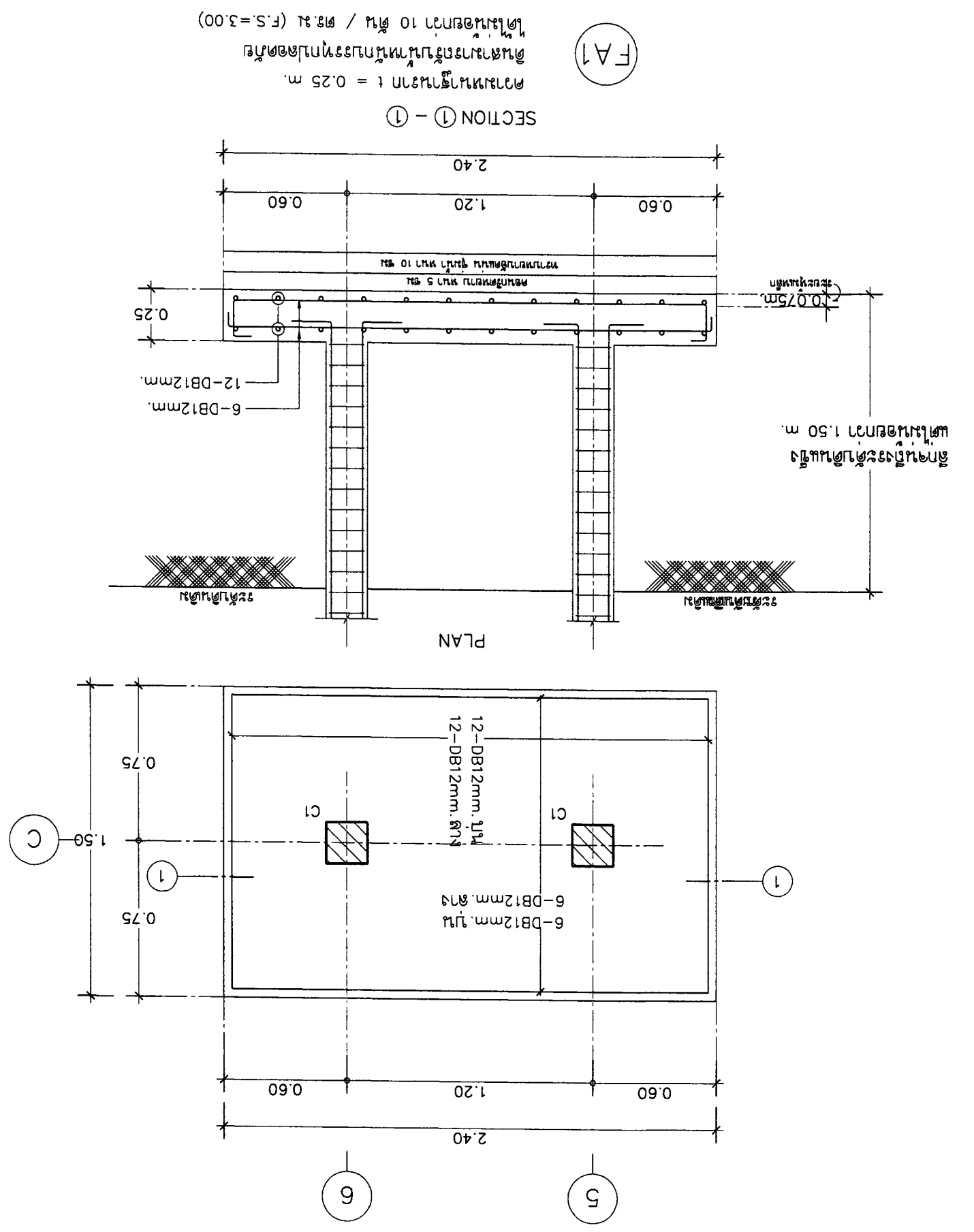
รูปแสดงการเสริมเหล็กคาน
แบบขยายเหล็กเสริมคาน

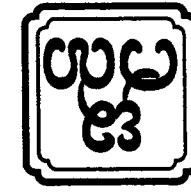
จำนวน	A x B (m.)	t (m.)	(ความหนา)	(จำนวนเหล็กเสริมคาน)	M
F1	0.90 x 0.90	0.20	4-DB12mm.#		
F2	1.30 x 1.30	0.25	6-DB12mm.#		
F3	1.60 x 1.60	0.30	9-DB12mm.#		
F4	1.90 x 1.90	0.35	12-DB12mm.#		
F5	2.10 x 2.10	0.40	9-DB16mm.#		



ลึกลงไปถึงระดับดินชั้นล่าง
ไม่น้อยกว่า 1.50 m.

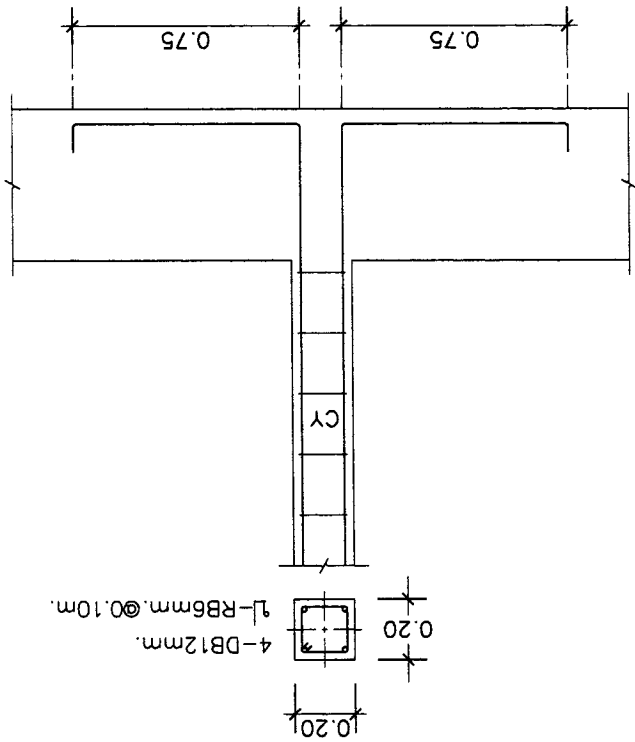
OWNER :	51 หมู่ 2 ตำบลหนอง...	51 หมู่ 2 ตำบลหนอง...	51 หมู่ 2 ตำบลหนอง...	51 หมู่ 2 ตำบลหนอง...	51 หมู่ 2 ตำบลหนอง...	51 หมู่ 2 ตำบลหนอง...	51 หมู่ 2 ตำบลหนอง...
	E-mail : asana304@yahoo.com	E-mail : asana304@yahoo.com	E-mail : asana304@yahoo.com	E-mail : asana304@yahoo.com	E-mail : asana304@yahoo.com	E-mail : asana304@yahoo.com	E-mail : asana304@yahoo.com
PROJECT :	บ้านเดี่ยว 3 ห้องนอน 2 ห้องน้ำ	บ้านเดี่ยว 3 ห้องนอน 2 ห้องน้ำ	บ้านเดี่ยว 3 ห้องนอน 2 ห้องน้ำ	บ้านเดี่ยว 3 ห้องนอน 2 ห้องน้ำ	บ้านเดี่ยว 3 ห้องนอน 2 ห้องน้ำ	บ้านเดี่ยว 3 ห้องนอน 2 ห้องน้ำ	บ้านเดี่ยว 3 ห้องนอน 2 ห้องน้ำ
LOCATION :	เลขที่ 11/10 หมู่ 10 ต.หนอง...	เลขที่ 11/10 หมู่ 10 ต.หนอง...	เลขที่ 11/10 หมู่ 10 ต.หนอง...	เลขที่ 11/10 หมู่ 10 ต.หนอง...	เลขที่ 11/10 หมู่ 10 ต.หนอง...	เลขที่ 11/10 หมู่ 10 ต.หนอง...	เลขที่ 11/10 หมู่ 10 ต.หนอง...
ARCHITECT :	นาย ชวต ธีระกุล 0819126	นาย ชวต ธีระกุล 0819126	นาย ชวต ธีระกุล 0819126	นาย ชวต ธีระกุล 0819126	นาย ชวต ธีระกุล 0819126	นาย ชวต ธีระกุล 0819126	นาย ชวต ธีระกุล 0819126
STRUCTURAL ENGINEER :	นาย ชวต ธีระกุล 0819126	นาย ชวต ธีระกุล 0819126	นาย ชวต ธีระกุล 0819126	นาย ชวต ธีระกุล 0819126	นาย ชวต ธีระกุล 0819126	นาย ชวต ธีระกุล 0819126	นาย ชวต ธีระกุล 0819126
ELECTRICAL ENGINEER :	นาย ชวต ธีระกุล 0819126	นาย ชวต ธีระกุล 0819126	นาย ชวต ธีระกุล 0819126	นาย ชวต ธีระกุล 0819126	นาย ชวต ธีระกุล 0819126	นาย ชวต ธีระกุล 0819126	นาย ชวต ธีระกุล 0819126
REVISION :							
NO	1	2	3				
DESCRIPTION	แก้ไขรายการ	แก้ไขรายการ	แก้ไขรายการ				
DATE							
DRAWING TITLE :	แบบแปลนระบบไฟฟ้า						
SCALE :	1:25						
SHEET NO	S-10						
TOTAL	16						
APPROVED :							



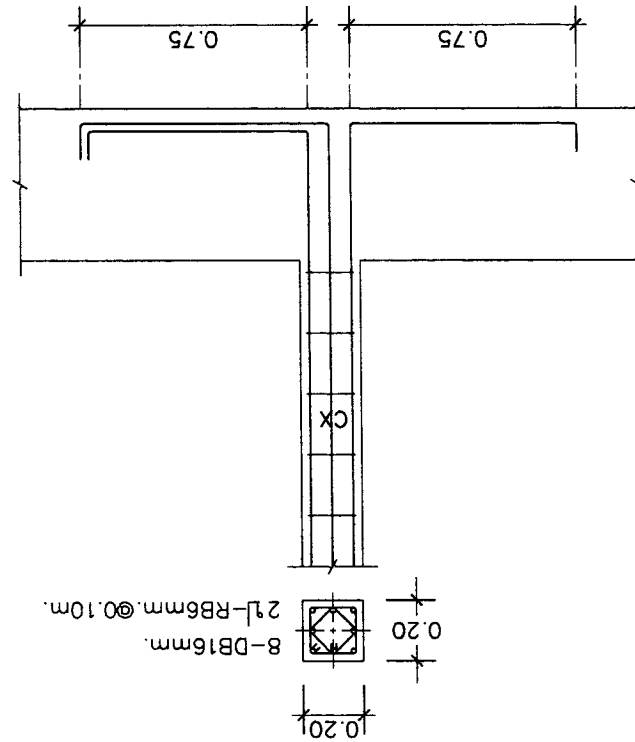


OWNER :		ASANA ARCHITECT COMPANY LIMITED		E-mail : asana04@yahoo.com		51 หมู่ 2 ตำบลหนอง...	
ARCHITECT :		ASANA ARCHITECT COMPANY LIMITED		E-mail : asana04@yahoo.com		51 หมู่ 2 ตำบลหนอง...	
LOCATION :		ASANA ARCHITECT COMPANY LIMITED		E-mail : asana04@yahoo.com		51 หมู่ 2 ตำบลหนอง...	
PROJECT :		ASANA ARCHITECT COMPANY LIMITED		E-mail : asana04@yahoo.com		51 หมู่ 2 ตำบลหนอง...	
DATE :		ASANA ARCHITECT COMPANY LIMITED		E-mail : asana04@yahoo.com		51 หมู่ 2 ตำบลหนอง...	
SCALE :		ASANA ARCHITECT COMPANY LIMITED		E-mail : asana04@yahoo.com		51 หมู่ 2 ตำบลหนอง...	
SHEET NO :		ASANA ARCHITECT COMPANY LIMITED		E-mail : asana04@yahoo.com		51 หมู่ 2 ตำบลหนอง...	
TOTAL :		ASANA ARCHITECT COMPANY LIMITED		E-mail : asana04@yahoo.com		51 หมู่ 2 ตำบลหนอง...	
APPROVED :		ASANA ARCHITECT COMPANY LIMITED		E-mail : asana04@yahoo.com		51 หมู่ 2 ตำบลหนอง...	

แบบแปลนการวางตำแหน่งเสา คย



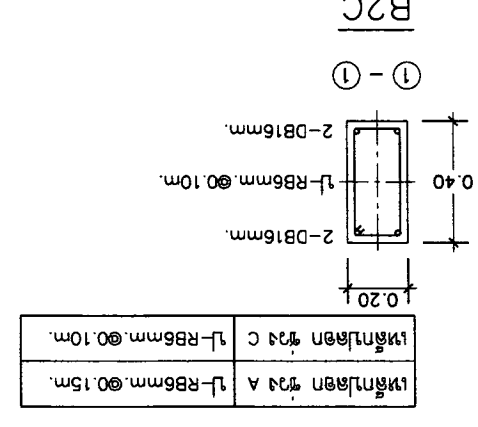
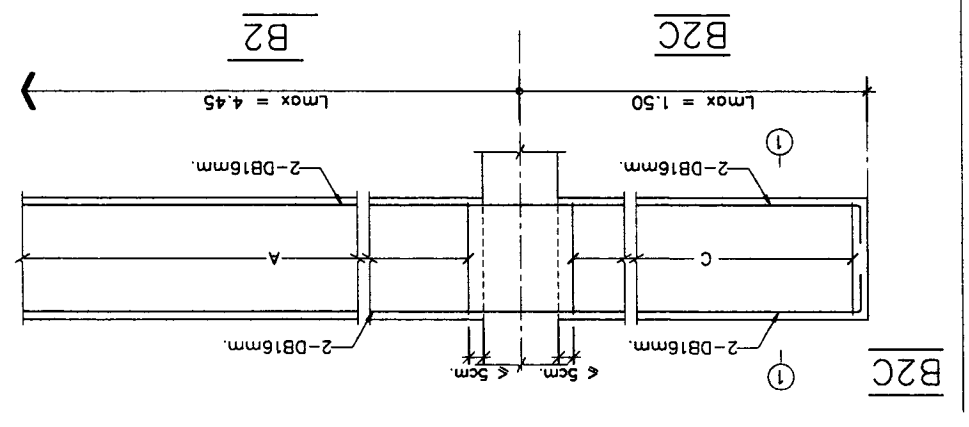
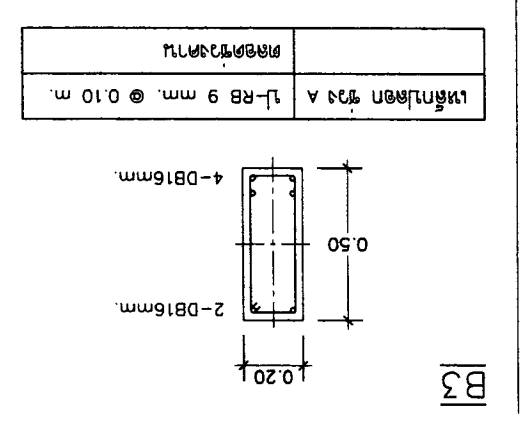
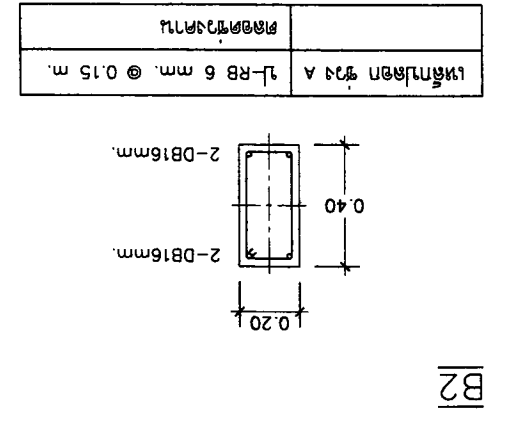
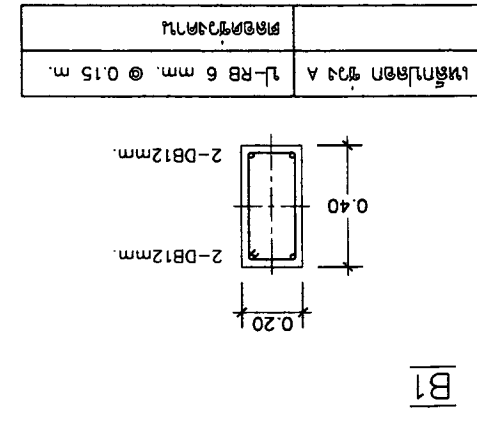
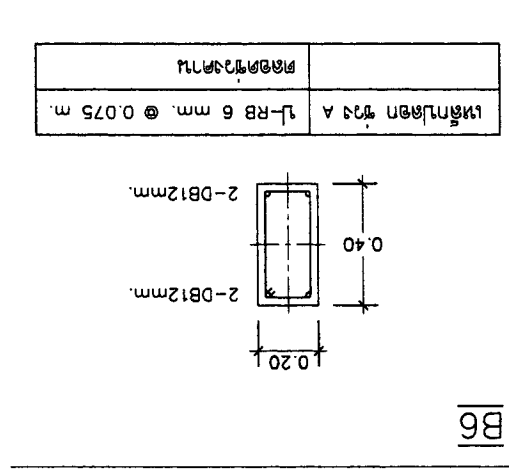
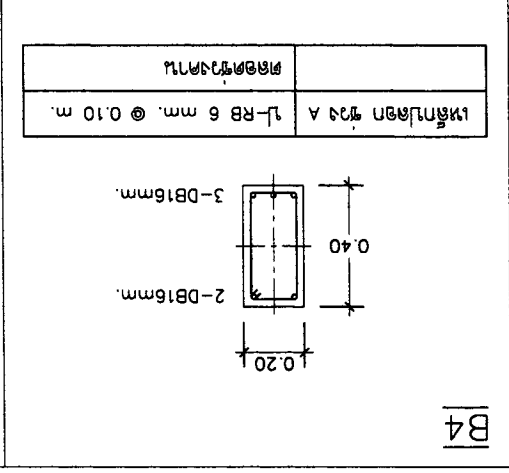
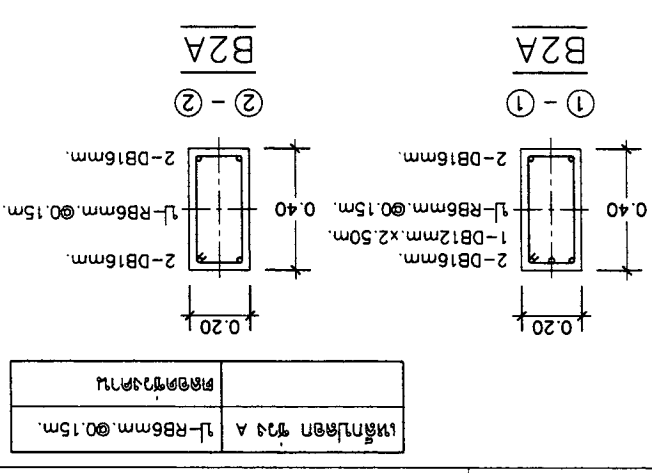
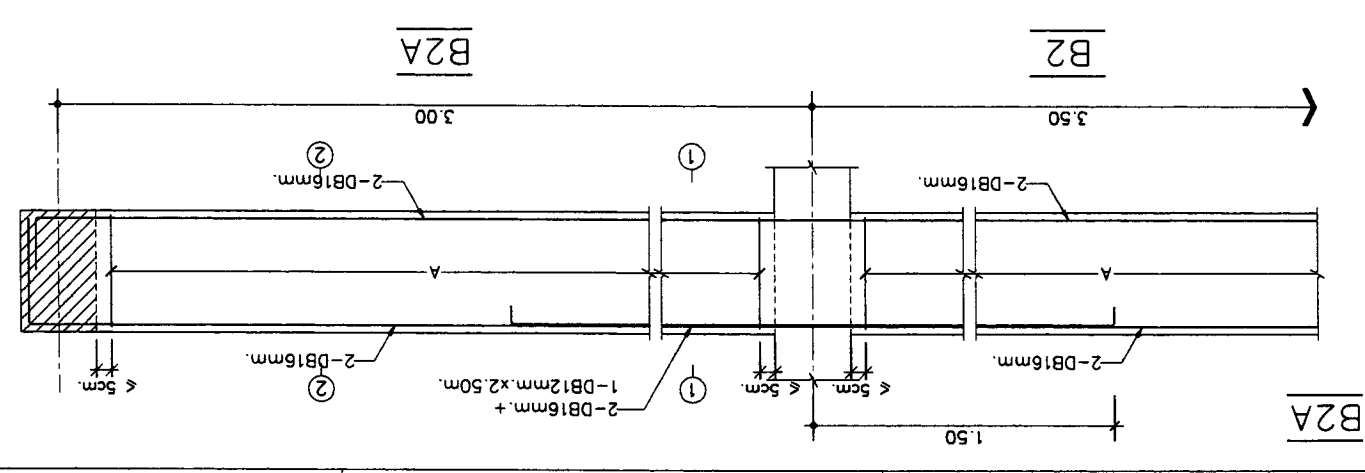
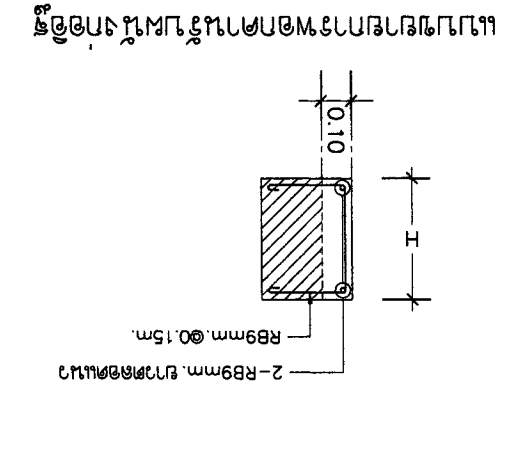
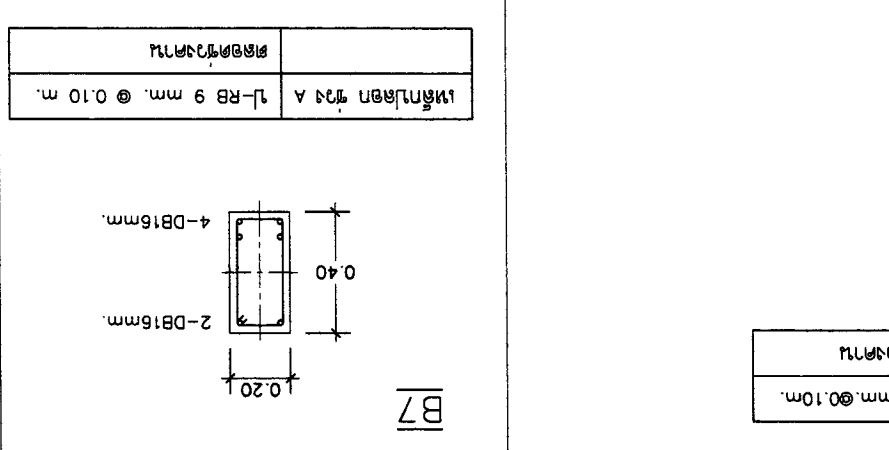
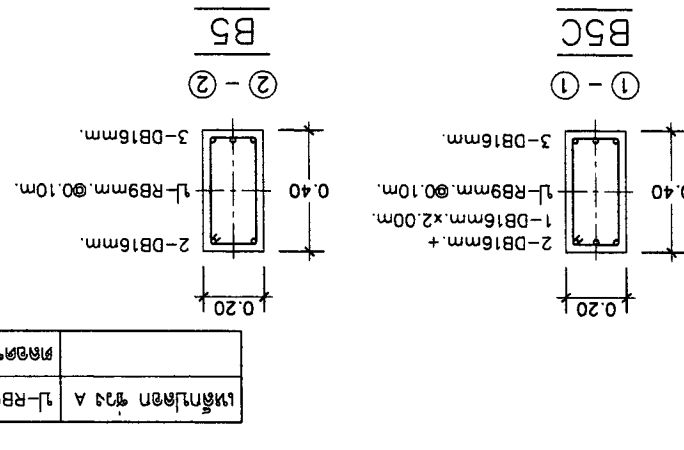
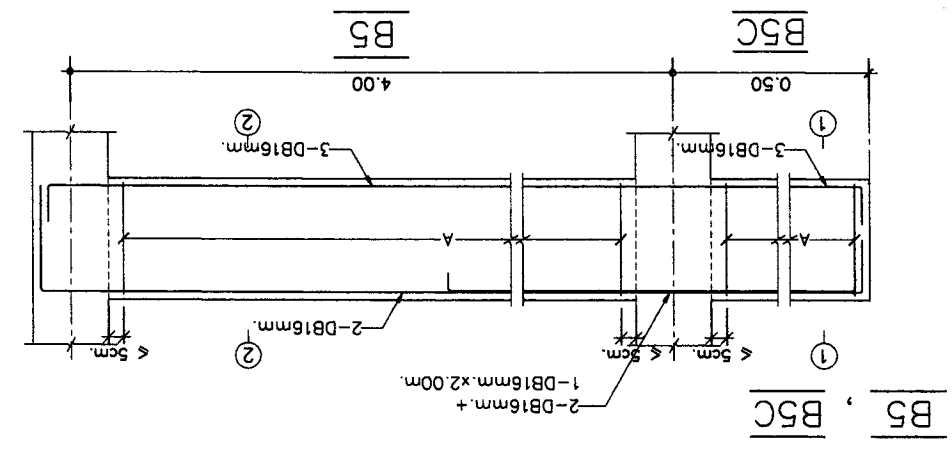
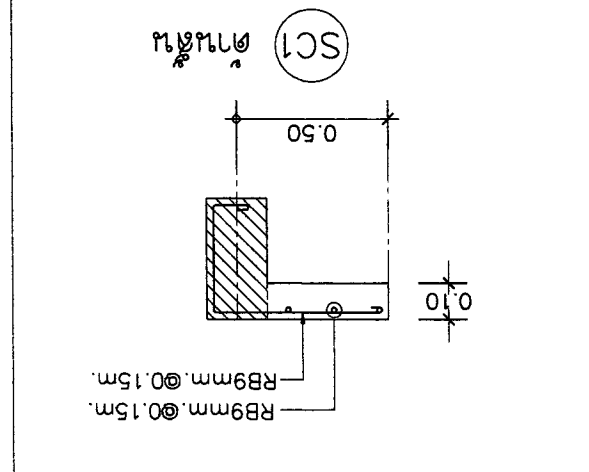
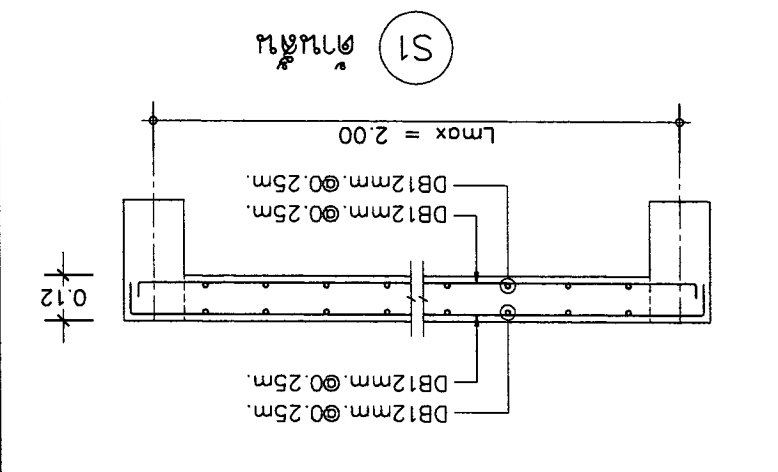
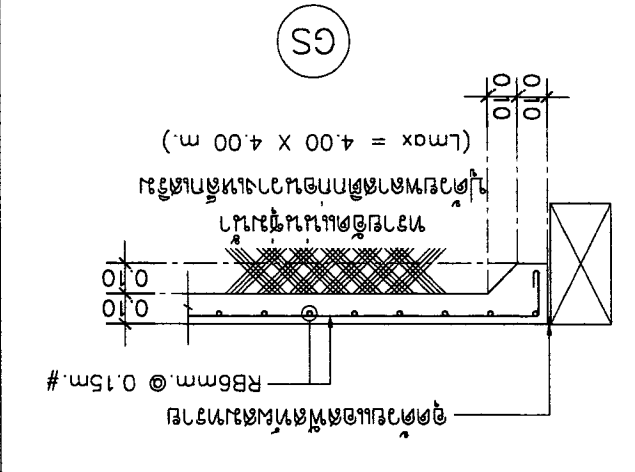
แบบแปลนการวางตำแหน่งเสา Cx



เสา คย	เสา คย	เสา คย	เสา คย
<p>4-DB12mm. 1-RB6mm. @.10m.</p>	<p>2-DB16mm. 1-RB6mm. @.10m.</p>	<p>4-DB12mm. 1-RB6mm. @.10m.</p>	<p>4-DB12mm. 1-RB6mm. @.10m.</p>
C3	C2	C1	

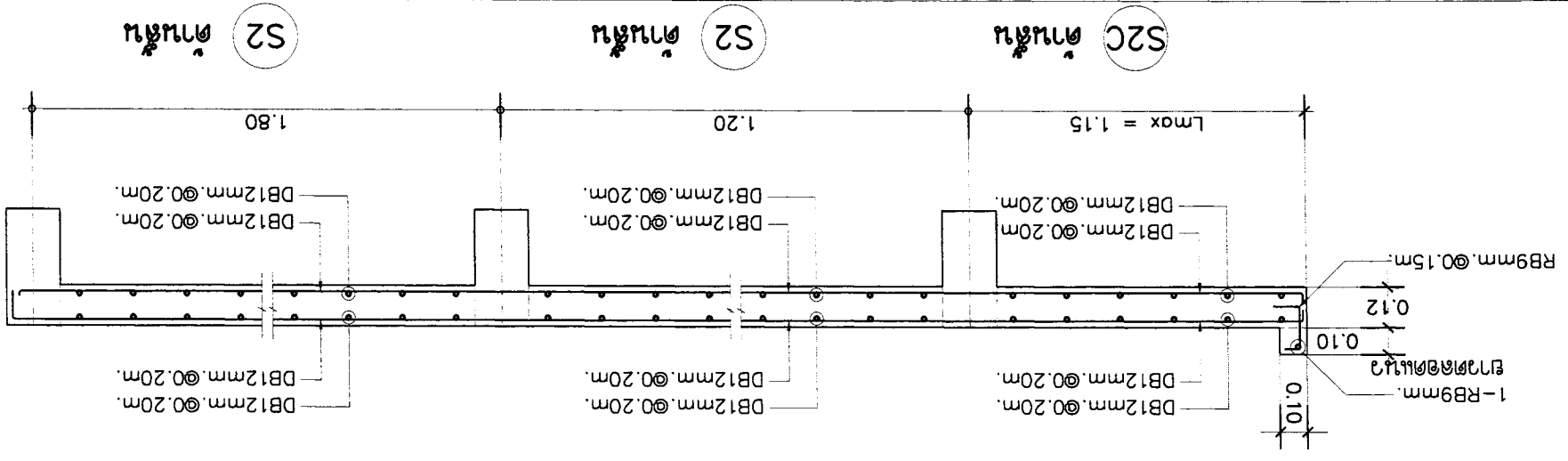
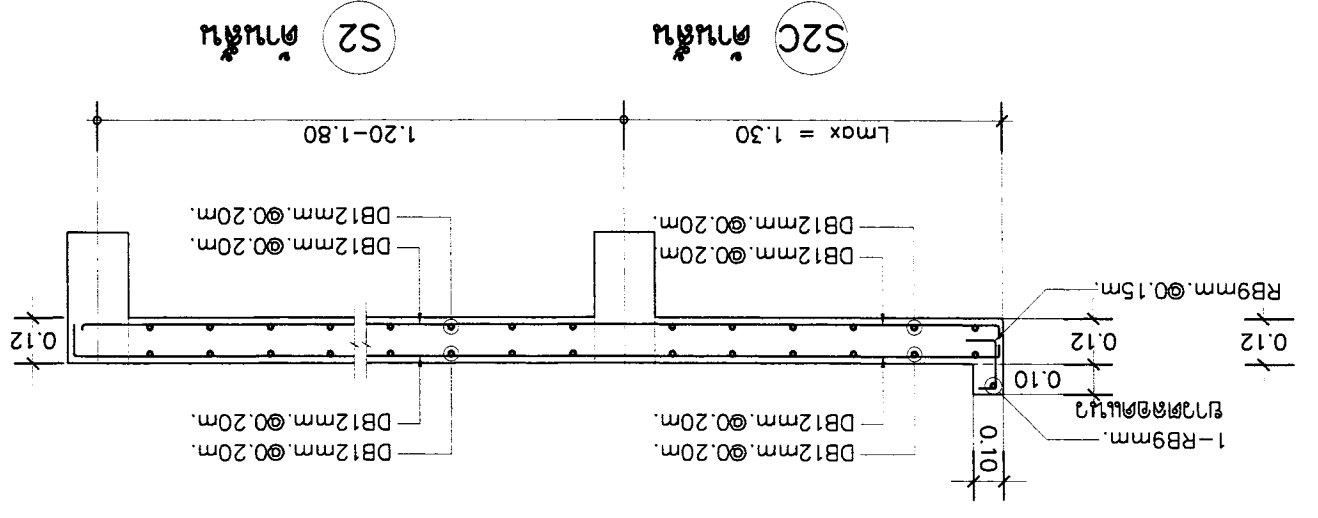
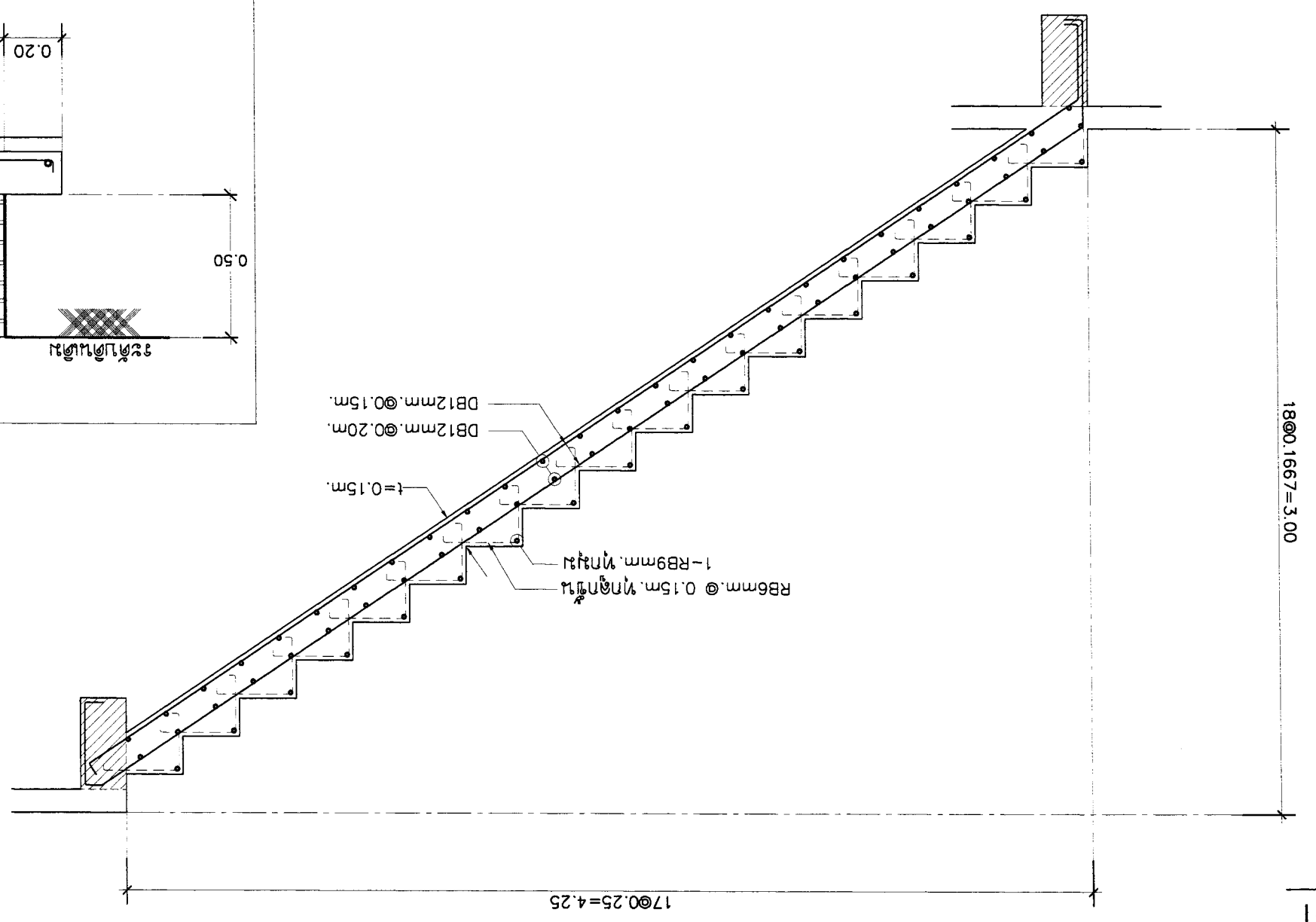
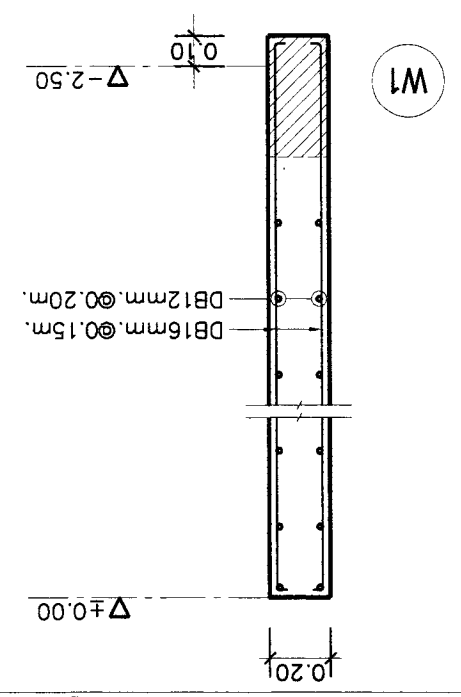
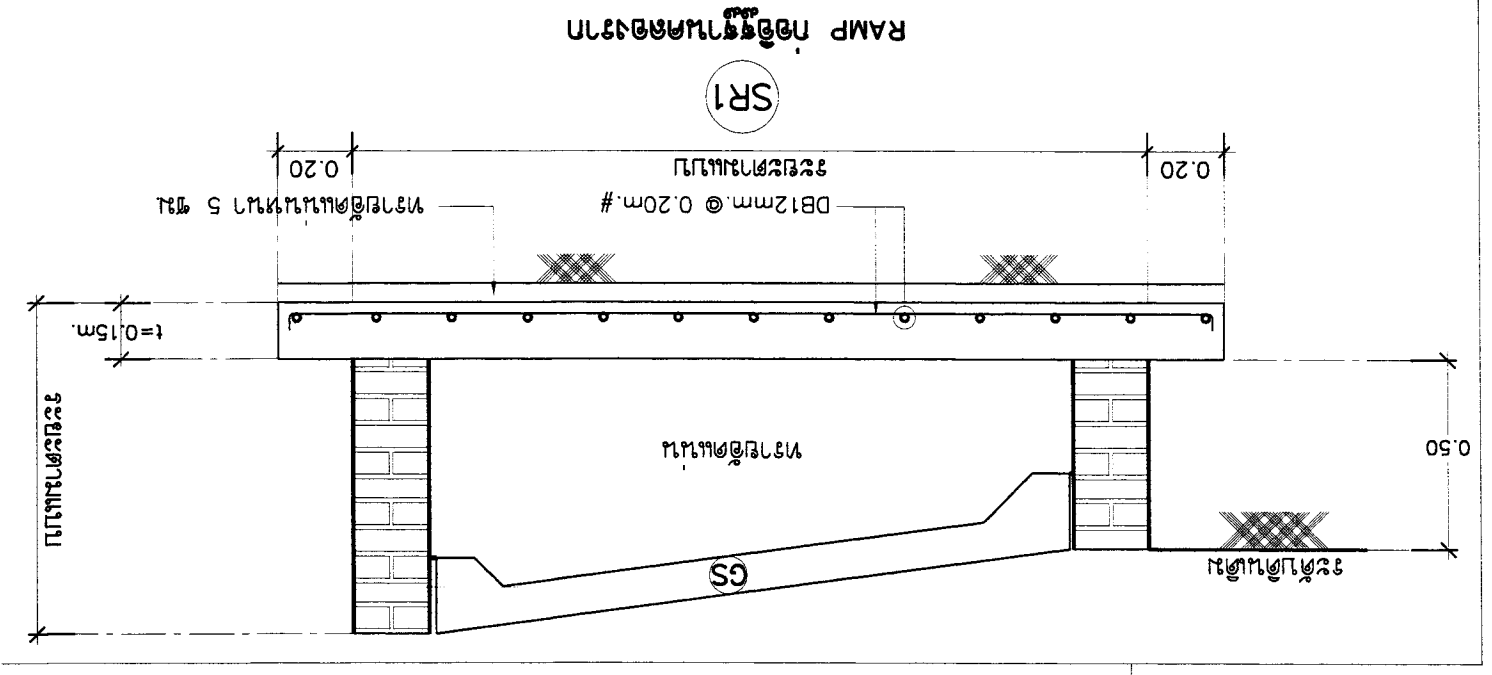
1/20

OWNER :	SI มี 2 ชั้นพาณิชย์ สำนักงานโครงการพาณิชย์ชั้นสูง E-mail : osanoo30@yahoo.com
PROJECT :	โครงการพาณิชย์ชั้นสูง อาคารพาณิชย์ 2 ชั้น เลขที่ 155 ถนนสุขุมวิท กรุงเทพฯ
ARCHITECT :	นาย อรุณ วัชรินทร์ สถาปนิกที่ 1 นาย อรุณ วัชรินทร์ สถาปนิกที่ 2 นาย อรุณ วัชรินทร์ สถาปนิกที่ 3
STRUCTURAL ENGINEER :	นาย อรุณ วัชรินทร์ สถาปนิกที่ 1 นาย อรุณ วัชรินทร์ สถาปนิกที่ 2 นาย อรุณ วัชรินทร์ สถาปนิกที่ 3
ELECTRICAL ENGINEER :	นาย อรุณ วัชรินทร์ สถาปนิกที่ 1 นาย อรุณ วัชรินทร์ สถาปนิกที่ 2 นาย อรุณ วัชรินทร์ สถาปนิกที่ 3
SANITARY ENGINEER :	นาย อรุณ วัชรินทร์ สถาปนิกที่ 1 นาย อรุณ วัชรินทร์ สถาปนิกที่ 2 นาย อรุณ วัชรินทร์ สถาปนิกที่ 3
DATE :	21-02-2560
SCALE :	1:25
DRAWING TITLE :	แบบแปลนระบบไฟฟ้า
REVISION :	NO. DESCRIPTION DATE
SHEET NO :	S-12
TOTAL :	16



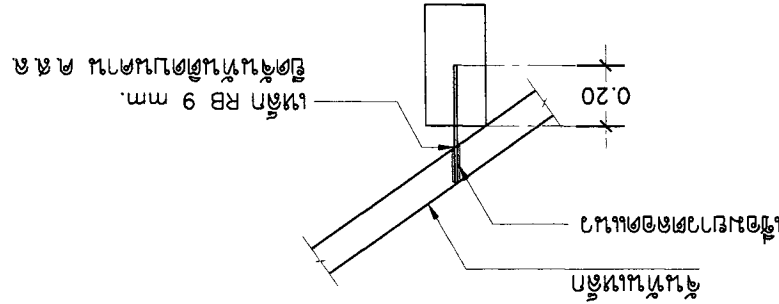


16	S-13	SCALE : 1:25	DATE : 21-02-2560	SHEET NO	DRAWING TITLE : RAMP	APPROVED :	OWNER :	ARCHITECT :	ELECTRICAL ENGINEER :	STRUCTURAL ENGINEER :	SANITARY ENGINEER :	PROJECT :	LOCATION :					
		NO					DESCRIPTION	DATE	NO	DESCRIPTION	DATE	NO	DESCRIPTION	DATE	NO	DESCRIPTION	NO	DESCRIPTION
		1							2			3						

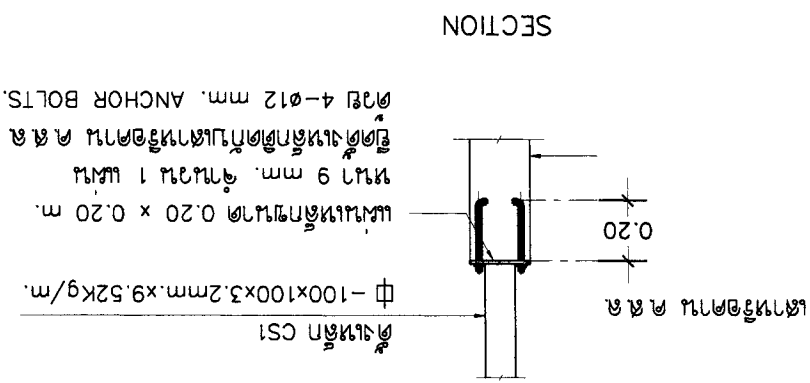


OWNER : SI มี 2 ชั้นบนของหอ ช่างก่อสร้างใหม่ กิ่งหวัดเชียงใหม่ E-mail : osano304@yahoo.com	PROJECT : บ้านพักอาศัย 2 ชั้น	LOCATION : บ้านพักอาศัย 2 ชั้น หมู่ 2 ตำบลหนอง ช่างก่อสร้างใหม่ กิ่งหวัดเชียงใหม่	ARCHITECT : นาย สุนทร ลิขิตวิทย์ 081223 นาย สุนทร ลิขิตวิทย์ 0819126	STRUCTURAL ENGINEER : นาย ศุภชัย 0810327	ELECTRICAL ENGINEER : นาย กฤษณะ 081948	SANITARY ENGINEER : นาย กฤษณะ 081948	DATE : 21-02-2560	SCALE : 1:25	SHEET NO : S-14	TOTAL : 16
	APPROVED :									

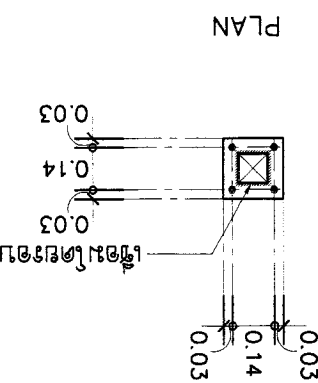
การติดตั้งคานเหล็กบนเสาเหล็ก
แบบขยาย



ติดตั้งคานเหล็ก CS1
แบบขยายการติดตั้ง

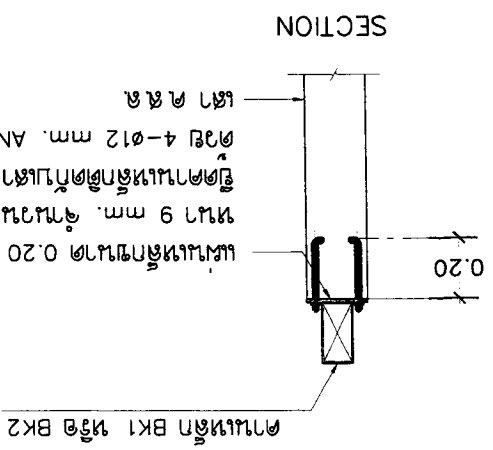
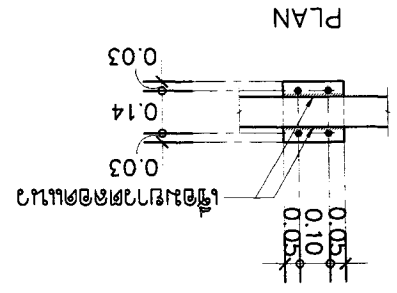


แผ่นเหล็กขนาด 0.20 x 0.20 m.
หนา 9 มม. จำนวน 1 แผ่น
เจาะรูขนาด 12 มม. จำนวน 4 รู



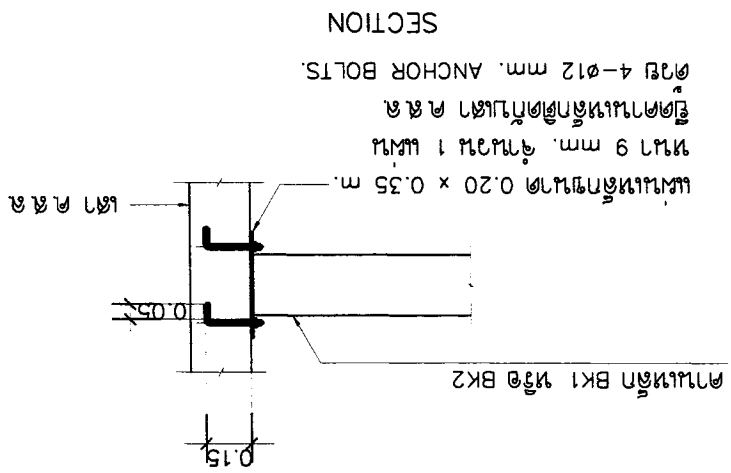
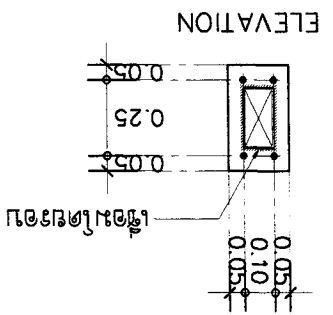
แบบขยายการติดตั้ง
คานเหล็ก BK1 หรือ BK2
(กรณีติดตั้งบนเสา ค.ล.ล.)

แผ่นเหล็กขนาด 0.20 x 0.20 m.
หนา 9 มม. จำนวน 1 แผ่น
เจาะรูขนาด 12 มม. จำนวน 4 รู



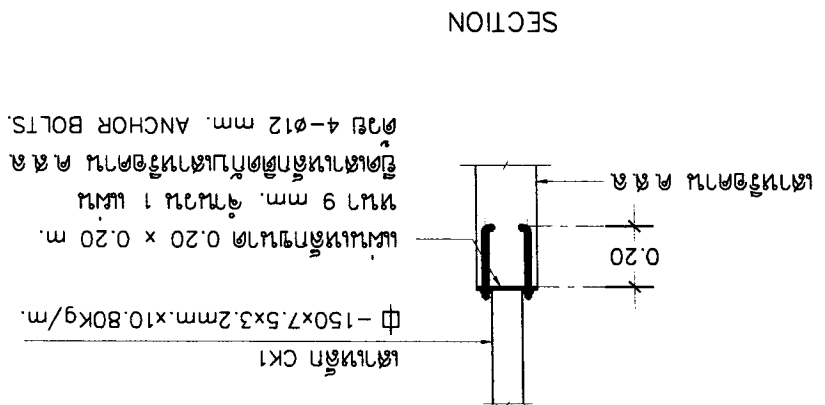
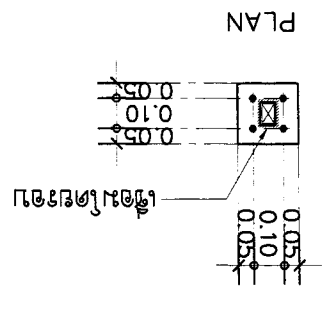
แบบขยายการติดตั้ง
คานเหล็ก BK1 หรือ BK2
(กรณีติดตั้งวางเสา ค.ล.ล.)

แผ่นเหล็กขนาด 0.20 x 0.35 m.
หนา 9 มม. จำนวน 1 แผ่น
เจาะรูขนาด 12 มม. จำนวน 4 รู



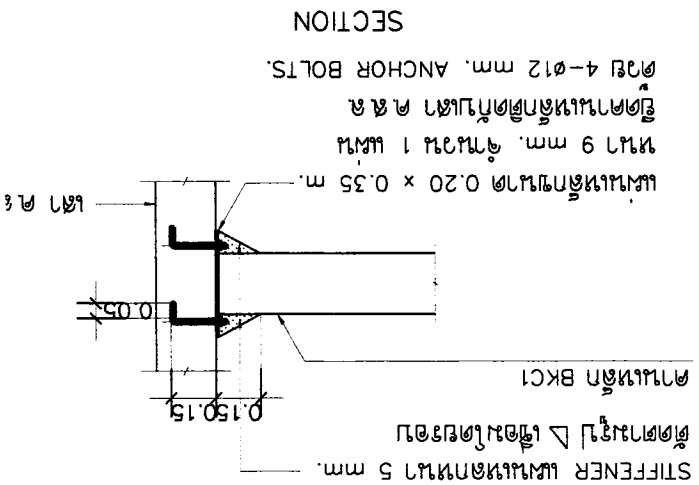
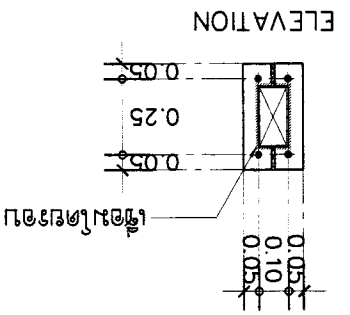
แบบขยายการติดตั้ง
คานเหล็ก CK1
ติดตั้งบนเสาเหล็ก ค.ล.ล.

แผ่นเหล็กขนาด 0.20 x 0.20 m.
หนา 9 มม. จำนวน 1 แผ่น
เจาะรูขนาด 12 มม. จำนวน 4 รู

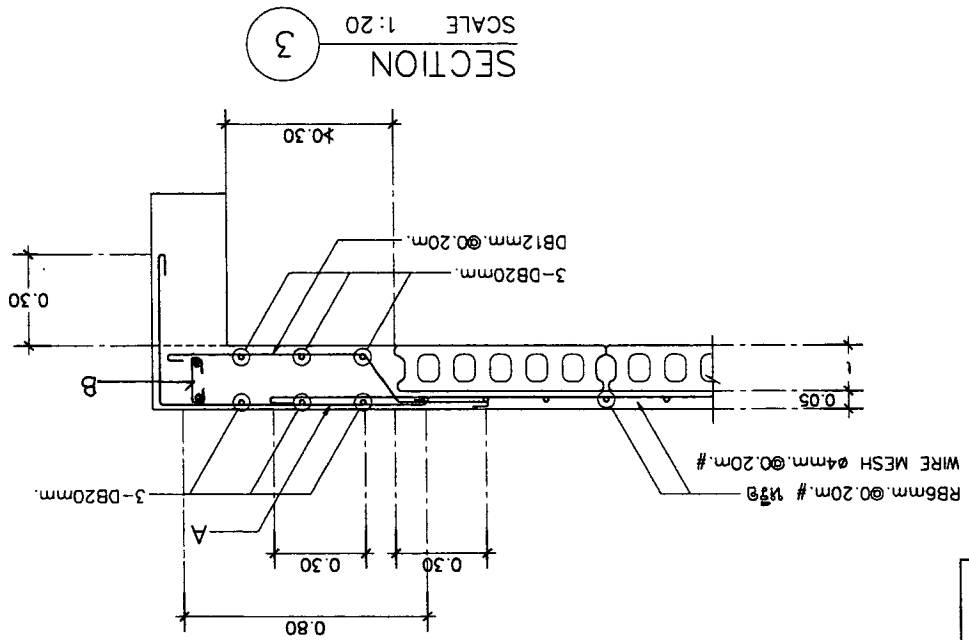
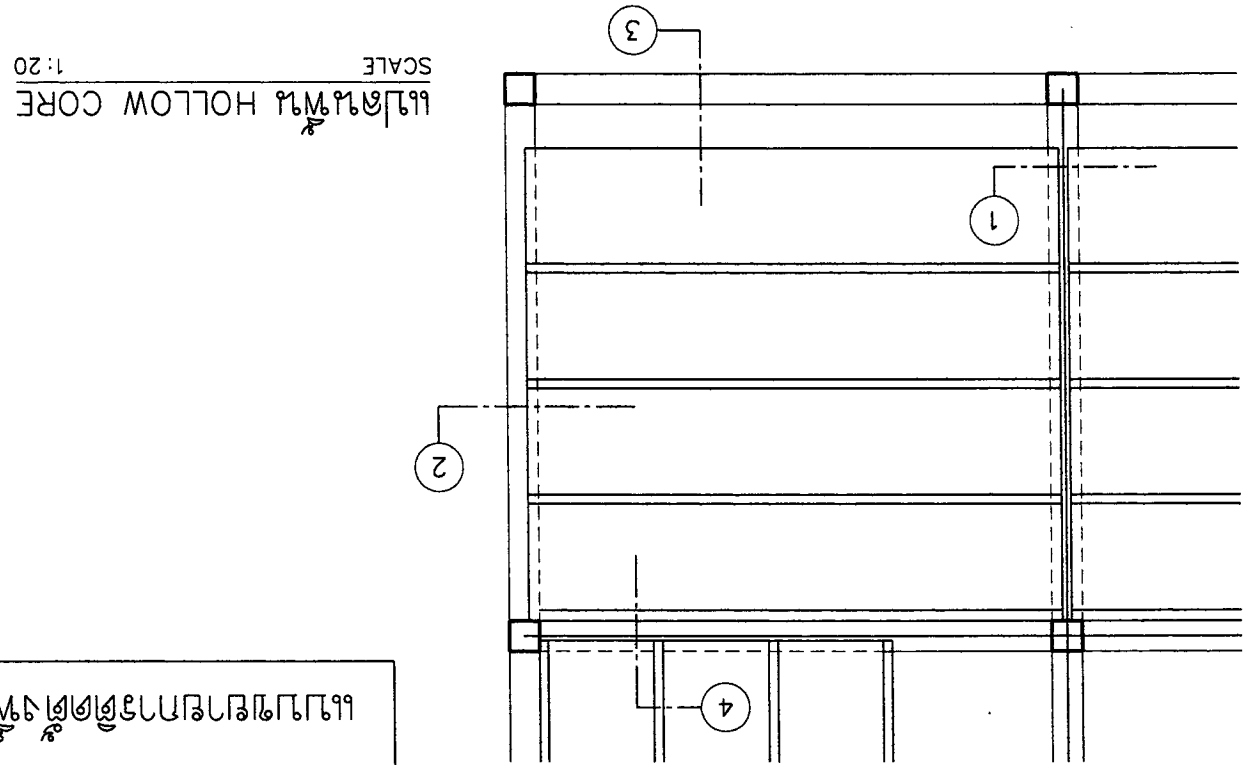
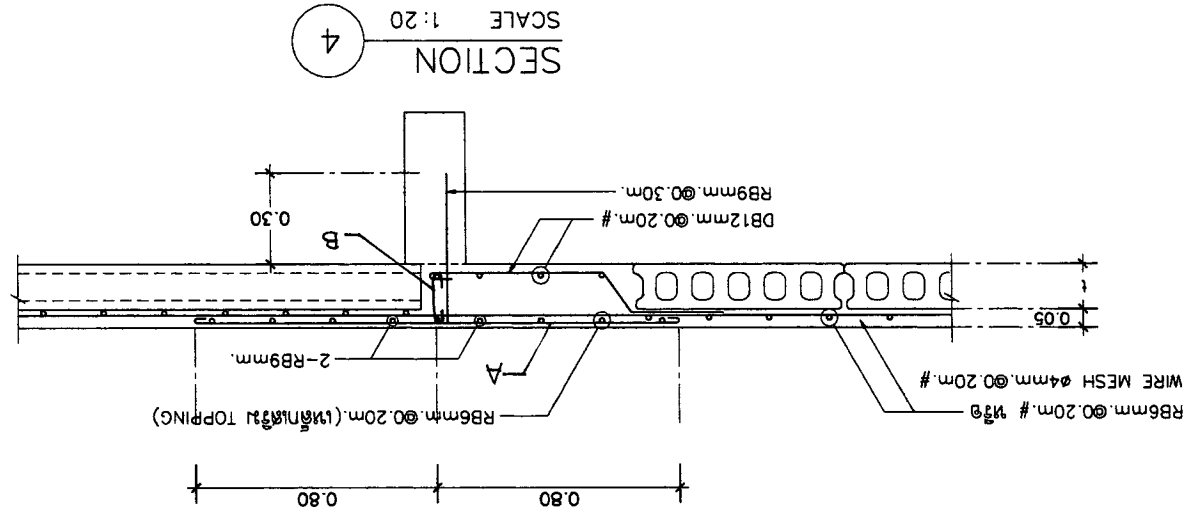
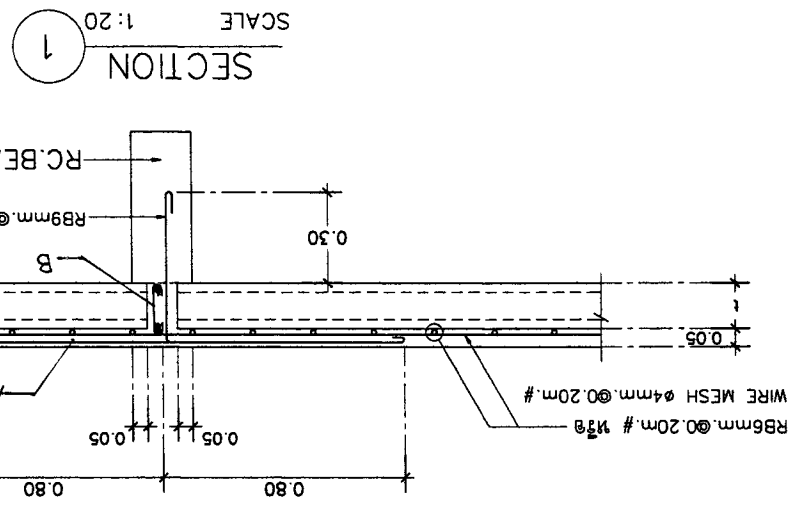
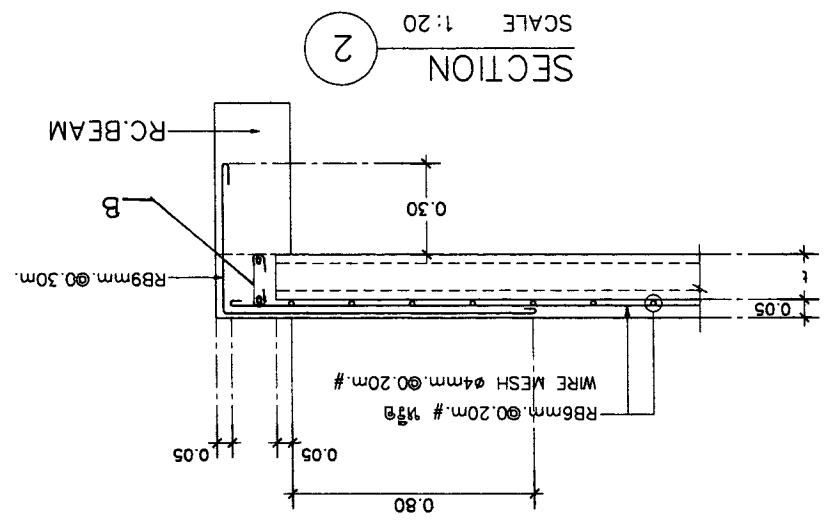
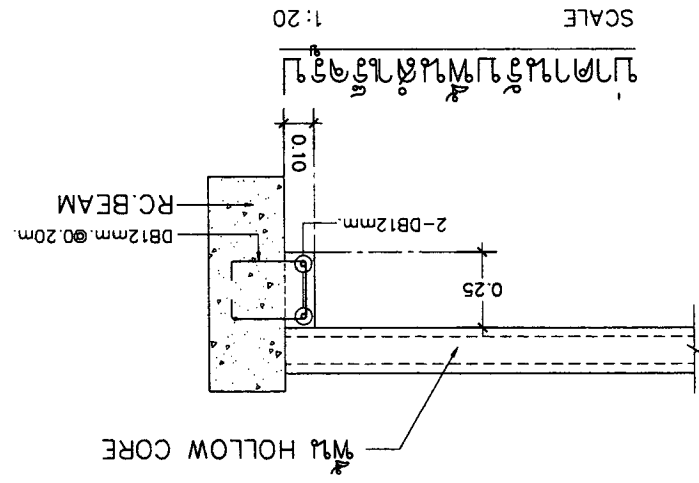


แบบขยายการติดตั้ง
คานเหล็ก BKC1
ติดตั้งบนเสา ค.ล.ล.

แผ่นเหล็กขนาด 0.20 x 0.35 m.
หนา 9 มม. จำนวน 1 แผ่น
เจาะรูขนาด 12 มม. จำนวน 4 รู



PROJECT : บ้านเดี่ยว 120 ตร.ม. 11086 บ้านเดี่ยว 120 ตร.ม. 17510		OWNER : นาย ชัย วัฒนวัฒน E-mail : asano304@yahoo.com		ARCHITECT : นาย ชัย วัฒนวัฒน 110223		STRUCTURAL ENGINEER : นาย ชัย วัฒนวัฒน 110227		ELECTRICAL ENGINEER : นาย ชัย วัฒนวัฒน 110227		SANITARY ENGINEER : นาย ชัย วัฒนวัฒน 110227		DATE : 21-02-2560		SCALE : 1:25	
LOCATION : บ้านเดี่ยว 120 ตร.ม. 11086 บ้านเดี่ยว 120 ตร.ม. 17510		DRAWING TITLE : แบบแปลนระบบสุขาภิบาล		REVISION : 1		NO : 1		DESCRIPTION : แบบแปลนระบบสุขาภิบาล		DATE : 1		SHEET NO : S-15		TOTAL : 16	
APPROVED :															



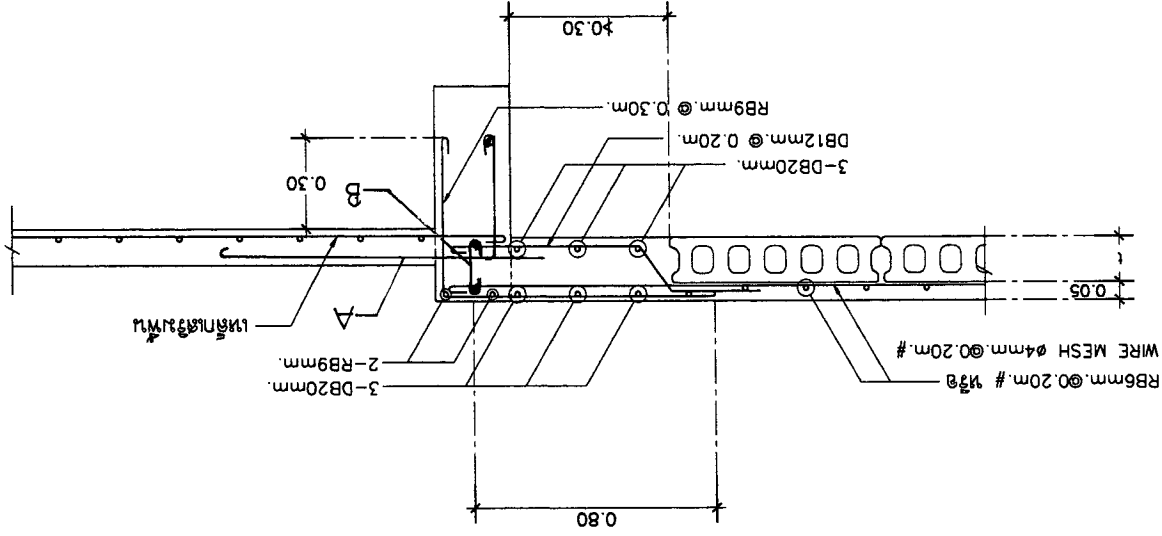
แบบแปลนระบบสุขาภิบาล



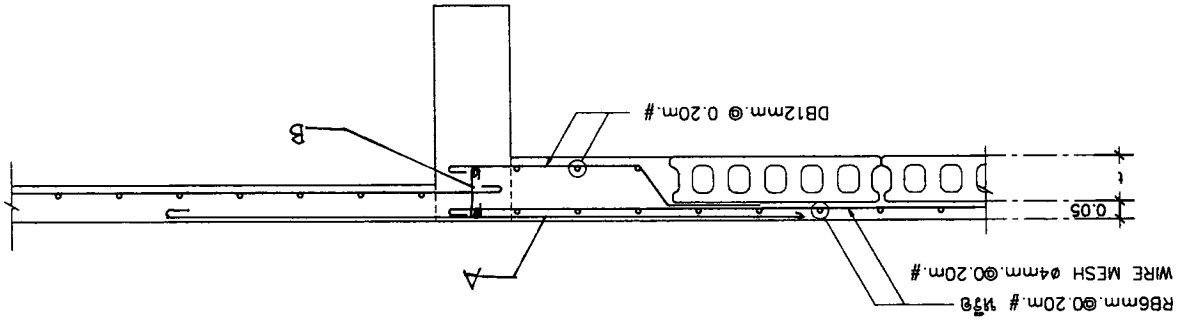
OWNER :	ARCHITECT :	STRUCTURAL ENGINEER :	ELECTRICAL ENGINEER :	REVISION :	DRAWING TITLE :	APPROVED :
51 หมู่ 2 บ้านนาบอน บ้านนาบอน อ.นาบอน จ.ราชบุรี E-mail : asana304@yahoo.com	นาย กฤษณ์ วัฒนศิริ นาย กฤษณ์ วัฒนศิริ นาย กฤษณ์ วัฒนศิริ	นาย กฤษณ์ วัฒนศิริ นาย กฤษณ์ วัฒนศิริ นาย กฤษณ์ วัฒนศิริ	นาย กฤษณ์ วัฒนศิริ นาย กฤษณ์ วัฒนศิริ นาย กฤษณ์ วัฒนศิริ	NO. 1 DESCRIPTION DATE	งานออกแบบโครงสร้างเหล็ก	
PROJECT :	LOCATION :	11 หมู่ 2 บ้านนาบอน บ้านนาบอน อ.นาบอน จ.ราชบุรี	นาย กฤษณ์ วัฒนศิริ นาย กฤษณ์ วัฒนศิริ นาย กฤษณ์ วัฒนศิริ	3 SANITARY ENGINEER	SCALE : 1:25	
11 หมู่ 2 บ้านนาบอน บ้านนาบอน อ.นาบอน จ.ราชบุรี	บ้านนาบอน อ.นาบอน จ.ราชบุรี	นาย กฤษณ์ วัฒนศิริ นาย กฤษณ์ วัฒนศิริ นาย กฤษณ์ วัฒนศิริ	DATE : 21-02-2560	2 DATE	SHEET NO	S-16
				1 DATE	TOTAL	16

HOLLOW CORE TYPE	T	(cm.)	A	B
PLANK 350 x 50	5	DB12mm. @ 0.10m.	2-DB12mm. , 1-RB9mm. @ 0.20m.	

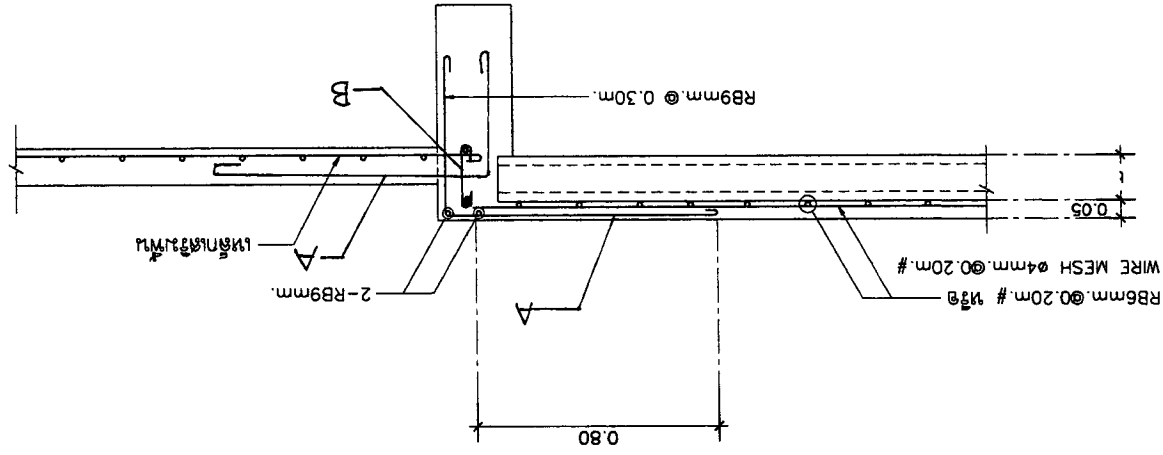
SCALE 1:20
พื้ Hollow Core ที่พื้นเหล็ก (กรณี 2)



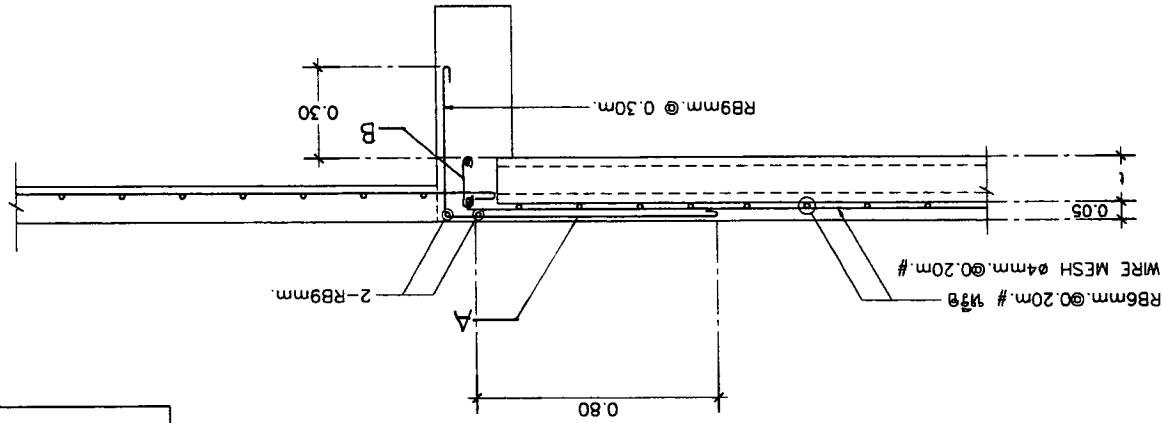
SCALE 1:20
พื้ Hollow Core ที่พื้นเหล็ก (กรณี 2)



SCALE 1:20
พื้ Hollow Core ที่พื้นเหล็ก (กรณี 1)



SCALE 1:20
พื้ Hollow Core ที่พื้นเหล็ก (กรณี 1)



แบบวางตำแหน่งพื้นเหล็ก

แบบแปลนท่อระบายน้ำ (SANITARY SYSTEM)



ASANA Architect Company Limited
บริษัท อัสนา สถาปัตย์ จำกัด

OWNER :	บริษัท อัสนา สถาปัตย์ จำกัด E-mail : asana304@yahoo.com
PROJECT :	โครงการอาคารพาณิชย์ ชั้นบนใหม่ สถานที่ : กรุงเทพมหานคร
ARCHITECT :	นาย อภิชาติ ธีระกุล 0811086 นาย อภิชาติ ธีระกุล 0811086
STRUCTURAL ENGINEER :	นาย อภิชาติ ธีระกุล 0811086 นาย อภิชาติ ธีระกุล 0811086
ELECTRICAL ENGINEER :	นาย อภิชาติ ธีระกุล 0811086 นาย อภิชาติ ธีระกุล 0811086
REVISION :	นาย อภิชาติ ธีระกุล 0811086 นาย อภิชาติ ธีระกุล 0811086
DRAWING TITLE :	แบบแปลนท่อระบายน้ำ ชั้นบนใหม่
APPROVED :	
SHEET NO	SN-01
TOTAL	12

POLYNYL CHLORIDE PIPE (PVC)	ท่อระบายน้ำ
SIAM PIPE, THAI PIPE, PAIBOON PIPE	ท่อระบายน้ำ
REINFORCE CONCRETE PIPE	ท่อระบายน้ำ
LOCAL CONFORM TO TIS (88)	ท่อระบายน้ำ
GATE VALVE	วาล์วประตูน้ำ
TOYO, KITZ, NIBCO	วาล์วประตูน้ำ
BUTTERFLY VALVE	วาล์วประตูน้ำ
TOYO, KITZ, NIBCO	วาล์วประตูน้ำ
SWING CHECK VALVE	วาล์วประตูน้ำ
KITZ, TOYO, NIBCO, KENEDY, CRANE	วาล์วประตูน้ำ
PRESSURE REDUCING VALVE	วาล์วประตูน้ำ
MUESCO, SINGER	วาล์วประตูน้ำ
MODULATING FLOAT VALVE	วาล์วประตูน้ำ
OCV, MUESCO, BERMED, CLA-VAL, SINGER	วาล์วประตูน้ำ
AUTOMATIC AIR VENT	วาล์วประตูน้ำ
VAL-MATIC, TERRICE, METRIFLEX, ARMSTRONG	วาล์วประตูน้ำ
STRAINER	วาล์วประตูน้ำ
KITZ, TOYO, METRIFLEX	วาล์วประตูน้ำ
FLEXIBLE CONNECTION	วาล์วประตูน้ำ
MASON, TOZEN, PROCO	วาล์วประตูน้ำ
VIBRATION ISOLATOR	วาล์วประตูน้ำ
MASON, TOZEN, VIBRATION MOUNTING AND CONTROL	วาล์วประตูน้ำ
PRESSURE GAUGE	วาล์วประตูน้ำ
TERRICE, WEISS, TOZEN, WEKSLER, WAKLER, TAYLOR	วาล์วประตูน้ำ
WATER METER	วาล์วประตูน้ำ
KENT, AZAH, THAI AICHI, AICO, AICHI TOKI	วาล์วประตูน้ำ
FLOW SWITCH	วาล์วประตูน้ำ
MCDONNELL, POTTER ELECTRIC GEM	วาล์วประตูน้ำ
FLOOR DRAIN, ROOF RAIN, FLOOR CLEANOUT	วาล์วประตูน้ำ
KNACK, CHESS, TOP	วาล์วประตูน้ำ
FLOATLESS SWITCH	วาล์วประตูน้ำ
OMRON, NATIONAL, KASUGA	วาล์วประตูน้ำ
COLD WATER SUPPLY PUMP AND COLD WATER BOOSTER PUMP	วาล์วประตูน้ำ
GRUNDFOS, PEERLESS, PACO	วาล์วประตูน้ำ
WATER TREATMENT TANK	วาล์วประตูน้ำ
AQUA, PP, BEFIT	วาล์วประตูน้ำ

ชื่อวัสดุ	สัญลักษณ์	ชื่อวัสดุ	สัญลักษณ์																																																																															
ท่อระบายน้ำ	W	ท่อระบายน้ำ	W																																																																															
ท่อระบายน้ำ	S	ท่อระบายน้ำ	S																																																																															
ท่อระบายน้ำ	V	ท่อระบายน้ำ	V																																																																															
ท่อระบายน้ำ	CWS	ท่อระบายน้ำ	CWS																																																																															
ท่อระบายน้ำ	HWS	ท่อระบายน้ำ </tr <tr> <td>ท่อระบายน้ำ</td> <td>RL</td> <td>ท่อระบายน้ำ</td> <td>RL</td> </tr> <tr> <td>ท่อระบายน้ำ</td> <td>RCP</td> <td>ท่อระบายน้ำ</td> <td>RCP</td> </tr> <tr> <td>ท่อระบายน้ำ</td> <td>WC</td> <td>ท่อระบายน้ำ</td> <td>WC</td> </tr> <tr> <td>ท่อระบายน้ำ</td> <td>UR</td> <td>ท่อระบายน้ำ</td> <td>UR</td> </tr> <tr> <td>ท่อระบายน้ำ</td> <td>LAV, SS</td> <td>ท่อระบายน้ำ</td> <td>LAV, SS</td> </tr> <tr> <td>ท่อระบายน้ำ</td> <td>BT</td> <td>ท่อระบายน้ำ</td> <td>BT</td> </tr> <tr> <td>ท่อระบายน้ำ</td> <td>FD</td> <td>ท่อระบายน้ำ</td> <td>FD</td> </tr> <tr> <td>ท่อระบายน้ำ</td> <td>RD</td> <td>ท่อระบายน้ำ</td> <td>RD</td> </tr> <tr> <td>ท่อระบายน้ำ</td> <td>FEC</td> <td>ท่อระบายน้ำ</td> <td>FEC</td> </tr> <tr> <td>ท่อระบายน้ำ</td> <td>SRH</td> <td>ท่อระบายน้ำ</td> <td>SRH</td> </tr> <tr> <td>ท่อระบายน้ำ</td> <td>MH</td> <td>ท่อระบายน้ำ</td> <td>MH</td> </tr> <tr> <td>ท่อระบายน้ำ</td> <td>HB</td> <td>ท่อระบายน้ำ</td> <td>HB</td> </tr> <tr> <td>ท่อระบายน้ำ</td> <td>FC</td> <td>ท่อระบายน้ำ</td> <td>FC</td> </tr> <tr> <td>ท่อระบายน้ำ</td> <td>STR</td> <td>ท่อระบายน้ำ</td> <td>STR</td> </tr> <tr> <td>ท่อระบายน้ำ</td> <td>CV</td> <td>ท่อระบายน้ำ</td> <td>CV</td> </tr> <tr> <td>ท่อระบายน้ำ</td> <td>FAU</td> <td>ท่อระบายน้ำ</td> <td>FAU</td> </tr> <tr> <td>ท่อระบายน้ำ</td> <td>MV</td> <td>ท่อระบายน้ำ</td> <td>MV</td> </tr> <tr> <td>ท่อระบายน้ำ</td> <td>GV</td> <td>ท่อระบายน้ำ</td> <td>GV</td> </tr> <tr> <td>ท่อระบายน้ำ</td> <td>M</td> <td>ท่อระบายน้ำ</td> <td>M</td> </tr> <tr> <td>ท่อระบายน้ำ</td> <td>CWB</td> <td>ท่อระบายน้ำ</td> <td>CWB</td> </tr>	ท่อระบายน้ำ	RL	ท่อระบายน้ำ	RL	ท่อระบายน้ำ	RCP	ท่อระบายน้ำ	RCP	ท่อระบายน้ำ	WC	ท่อระบายน้ำ	WC	ท่อระบายน้ำ	UR	ท่อระบายน้ำ	UR	ท่อระบายน้ำ	LAV, SS	ท่อระบายน้ำ	LAV, SS	ท่อระบายน้ำ	BT	ท่อระบายน้ำ	BT	ท่อระบายน้ำ	FD	ท่อระบายน้ำ	FD	ท่อระบายน้ำ	RD	ท่อระบายน้ำ	RD	ท่อระบายน้ำ	FEC	ท่อระบายน้ำ	FEC	ท่อระบายน้ำ	SRH	ท่อระบายน้ำ	SRH	ท่อระบายน้ำ	MH	ท่อระบายน้ำ	MH	ท่อระบายน้ำ	HB	ท่อระบายน้ำ	HB	ท่อระบายน้ำ	FC	ท่อระบายน้ำ	FC	ท่อระบายน้ำ	STR	ท่อระบายน้ำ	STR	ท่อระบายน้ำ	CV	ท่อระบายน้ำ	CV	ท่อระบายน้ำ	FAU	ท่อระบายน้ำ	FAU	ท่อระบายน้ำ	MV	ท่อระบายน้ำ	MV	ท่อระบายน้ำ	GV	ท่อระบายน้ำ	GV	ท่อระบายน้ำ	M	ท่อระบายน้ำ	M	ท่อระบายน้ำ	CWB	ท่อระบายน้ำ	CWB
ท่อระบายน้ำ	RL	ท่อระบายน้ำ	RL																																																																															
ท่อระบายน้ำ	RCP	ท่อระบายน้ำ	RCP																																																																															
ท่อระบายน้ำ	WC	ท่อระบายน้ำ	WC																																																																															
ท่อระบายน้ำ	UR	ท่อระบายน้ำ	UR																																																																															
ท่อระบายน้ำ	LAV, SS	ท่อระบายน้ำ	LAV, SS																																																																															
ท่อระบายน้ำ	BT	ท่อระบายน้ำ	BT																																																																															
ท่อระบายน้ำ	FD	ท่อระบายน้ำ	FD																																																																															
ท่อระบายน้ำ	RD	ท่อระบายน้ำ	RD																																																																															
ท่อระบายน้ำ	FEC	ท่อระบายน้ำ	FEC																																																																															
ท่อระบายน้ำ	SRH	ท่อระบายน้ำ	SRH																																																																															
ท่อระบายน้ำ	MH	ท่อระบายน้ำ	MH																																																																															
ท่อระบายน้ำ	HB	ท่อระบายน้ำ	HB																																																																															
ท่อระบายน้ำ	FC	ท่อระบายน้ำ	FC																																																																															
ท่อระบายน้ำ	STR	ท่อระบายน้ำ	STR																																																																															
ท่อระบายน้ำ	CV	ท่อระบายน้ำ	CV																																																																															
ท่อระบายน้ำ	FAU	ท่อระบายน้ำ	FAU																																																																															
ท่อระบายน้ำ	MV	ท่อระบายน้ำ	MV																																																																															
ท่อระบายน้ำ	GV	ท่อระบายน้ำ	GV																																																																															
ท่อระบายน้ำ	M	ท่อระบายน้ำ	M																																																																															
ท่อระบายน้ำ	CWB	ท่อระบายน้ำ	CWB																																																																															

ชื่อวัสดุ	สัญลักษณ์	ชื่อวัสดุ	สัญลักษณ์
ท่อระบายน้ำ	W	ท่อระบายน้ำ	W
ท่อระบายน้ำ	S	ท่อระบายน้ำ	S
ท่อระบายน้ำ	V	ท่อระบายน้ำ	V
ท่อระบายน้ำ	CWS	ท่อระบายน้ำ	CWS
ท่อระบายน้ำ	HWS	ท่อระบายน้ำ	HWS
ท่อระบายน้ำ	RL	ท่อระบายน้ำ	RL
ท่อระบายน้ำ	RCP	ท่อระบายน้ำ	RCP
ท่อระบายน้ำ	WC	ท่อระบายน้ำ	WC
ท่อระบายน้ำ	UR	ท่อระบายน้ำ	UR
ท่อระบายน้ำ	LAV, SS	ท่อระบายน้ำ	LAV, SS
ท่อระบายน้ำ	BT	ท่อระบายน้ำ	BT
ท่อระบายน้ำ	FD	ท่อระบายน้ำ	FD
ท่อระบายน้ำ	RD	ท่อระบายน้ำ	RD
ท่อระบายน้ำ	FEC	ท่อระบายน้ำ	FEC
ท่อระบายน้ำ	SRH	ท่อระบายน้ำ	SRH
ท่อระบายน้ำ	MH	ท่อระบายน้ำ	MH
ท่อระบายน้ำ	HB	ท่อระบายน้ำ	HB
ท่อระบายน้ำ	FC	ท่อระบายน้ำ	FC
ท่อระบายน้ำ	STR	ท่อระบายน้ำ	STR
ท่อระบายน้ำ	CV	ท่อระบายน้ำ	CV
ท่อระบายน้ำ	FAU	ท่อระบายน้ำ	FAU
ท่อระบายน้ำ	MV	ท่อระบายน้ำ	MV
ท่อระบายน้ำ	GV	ท่อระบายน้ำ	GV
ท่อระบายน้ำ	M	ท่อระบายน้ำ	M
ท่อระบายน้ำ	CWB	ท่อระบายน้ำ	CWB

ชื่อวัสดุ	สัญลักษณ์	ชื่อวัสดุ	สัญลักษณ์
ท่อระบายน้ำ	W	ท่อระบายน้ำ	W
ท่อระบายน้ำ	S	ท่อระบายน้ำ	S
ท่อระบายน้ำ	V	ท่อระบายน้ำ	V
ท่อระบายน้ำ	CWS	ท่อระบายน้ำ	CWS
ท่อระบายน้ำ	HWS	ท่อระบายน้ำ	HWS
ท่อระบายน้ำ	RL	ท่อระบายน้ำ	RL
ท่อระบายน้ำ	RCP	ท่อระบายน้ำ	RCP
ท่อระบายน้ำ	WC	ท่อระบายน้ำ	WC
ท่อระบายน้ำ	UR	ท่อระบายน้ำ	UR
ท่อระบายน้ำ	LAV, SS	ท่อระบายน้ำ	LAV, SS
ท่อระบายน้ำ	BT	ท่อระบายน้ำ	BT
ท่อระบายน้ำ	FD	ท่อระบายน้ำ	FD
ท่อระบายน้ำ	RD	ท่อระบายน้ำ	RD
ท่อระบายน้ำ	FEC	ท่อระบายน้ำ	FEC
ท่อระบายน้ำ	SRH	ท่อระบายน้ำ	SRH
ท่อระบายน้ำ	MH	ท่อระบายน้ำ	MH
ท่อระบายน้ำ	HB	ท่อระบายน้ำ	HB
ท่อระบายน้ำ	FC	ท่อระบายน้ำ	FC
ท่อระบายน้ำ	STR	ท่อระบายน้ำ	STR
ท่อระบายน้ำ	CV	ท่อระบายน้ำ	CV
ท่อระบายน้ำ	FAU	ท่อระบายน้ำ	FAU
ท่อระบายน้ำ	MV	ท่อระบายน้ำ	MV
ท่อระบายน้ำ	GV	ท่อระบายน้ำ	GV
ท่อระบายน้ำ	M	ท่อระบายน้ำ	M
ท่อระบายน้ำ	CWB	ท่อระบายน้ำ	CWB

OWNER :	บริษัท อีทีเอ จำกัด	ARCHITECT :	นาย อธิวัฒน์ วัฒนวิทย์ 0811086	STRUCTURAL ENGINEER :	นาย อธิวัฒน์ วัฒนวิทย์ 0811086	ELECTRICAL ENGINEER :	นาย อธิวัฒน์ วัฒนวิทย์ 0811086	SCALE :	1:100
E-mail :	asana04@yahoo.com	LOCATION :	เลขที่ 11086 ถนนสุขุมวิท แขวงคลองเตย เขตคลองเตย กรุงเทพมหานคร 10110	NO :	01/2560	DATE :	21-02-2560	SHEET NO :	SN-02
PROJECT :	โครงการอาคารพาณิชย์ 3 ชั้น	DATE :	21-02-2560	REVISION :		APPROVAL :		TOTAL :	12

1. **ข้อกำหนดทั่วไป**

1.1 วัตถุประสงค์ของแบบแปลน
 1.2 วัตถุประสงค์ของแบบแปลน
 1.3 วัตถุประสงค์ของแบบแปลน (SHOP DRAWING)
 1.4 วัตถุประสงค์ของแบบแปลน (AS-BUILT DRAWING)
 1.5 วัตถุประสงค์ของแบบแปลน (AS-BUILD DRAWING)
 1.6 วัตถุประสงค์ของแบบแปลน (AS-BUILT DRAWING)
 1.7 วัตถุประสงค์ของแบบแปลน (AS-BUILT DRAWING)
 1.8 วัตถุประสงค์ของแบบแปลน (AS-BUILT DRAWING)
 1.9 วัตถุประสงค์ของแบบแปลน (AS-BUILT DRAWING)
 1.10 วัตถุประสงค์ของแบบแปลน (AS-BUILT DRAWING)

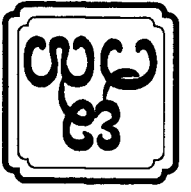
2. **ขอบเขตของงาน**

2.1 วัตถุประสงค์ของแบบแปลน
 2.2 วัตถุประสงค์ของแบบแปลน
 2.3 วัตถุประสงค์ของแบบแปลน
 2.4 วัตถุประสงค์ของแบบแปลน
 2.5 วัตถุประสงค์ของแบบแปลน
 2.6 วัตถุประสงค์ของแบบแปลน
 2.7 วัตถุประสงค์ของแบบแปลน

3. **วัตถุประสงค์ของแบบแปลน**

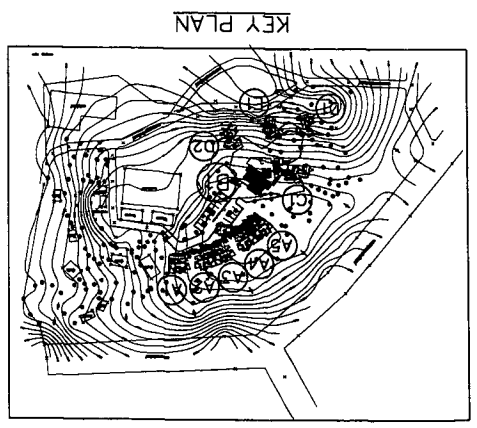
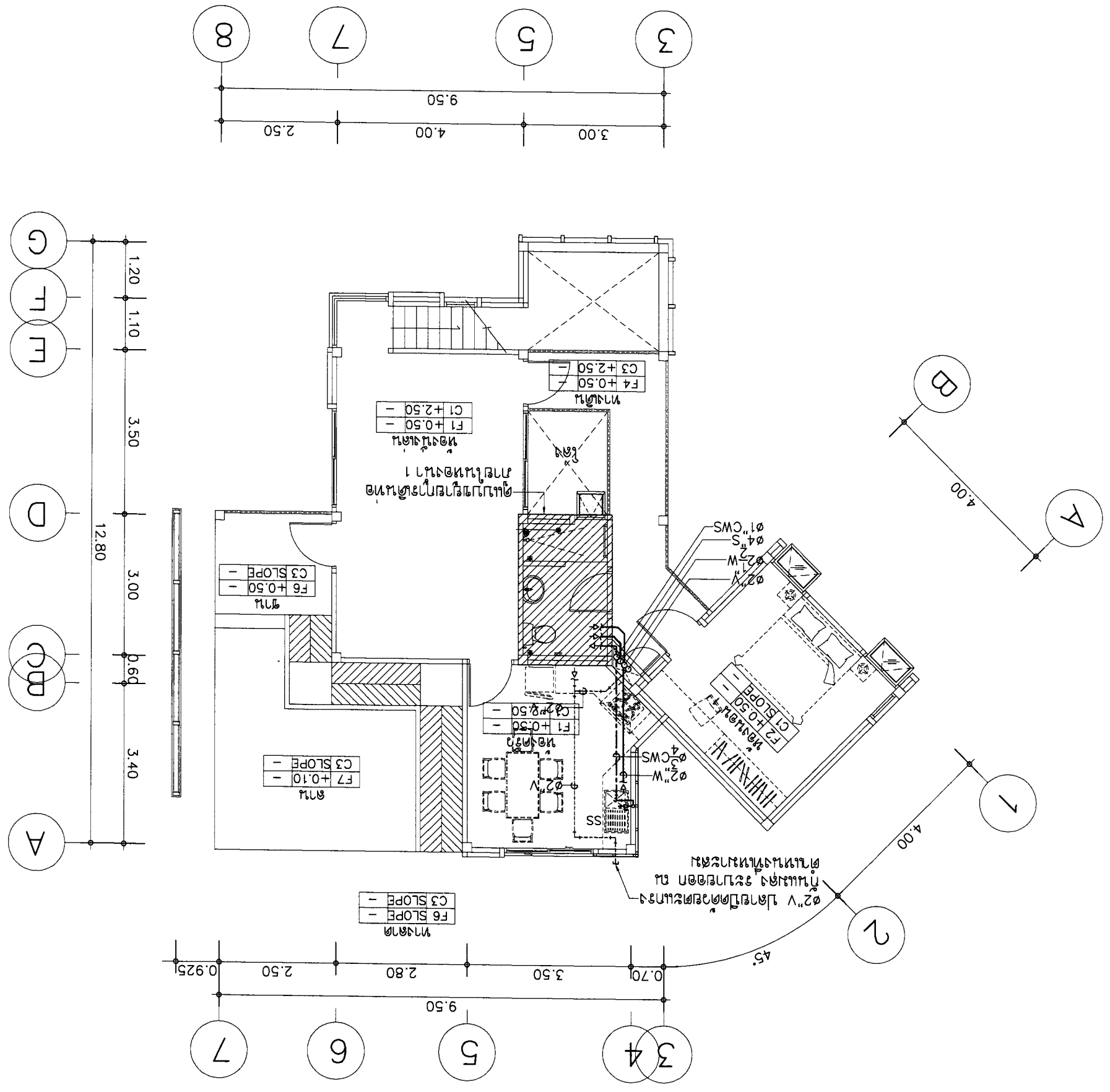
3.1 วัตถุประสงค์ของแบบแปลน
 3.2 วัตถุประสงค์ของแบบแปลน
 3.3 วัตถุประสงค์ของแบบแปลน
 3.4 วัตถุประสงค์ของแบบแปลน
 3.5 วัตถุประสงค์ของแบบแปลน

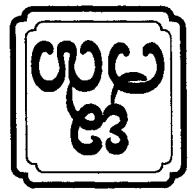
การแก้ไขแบบแปลน



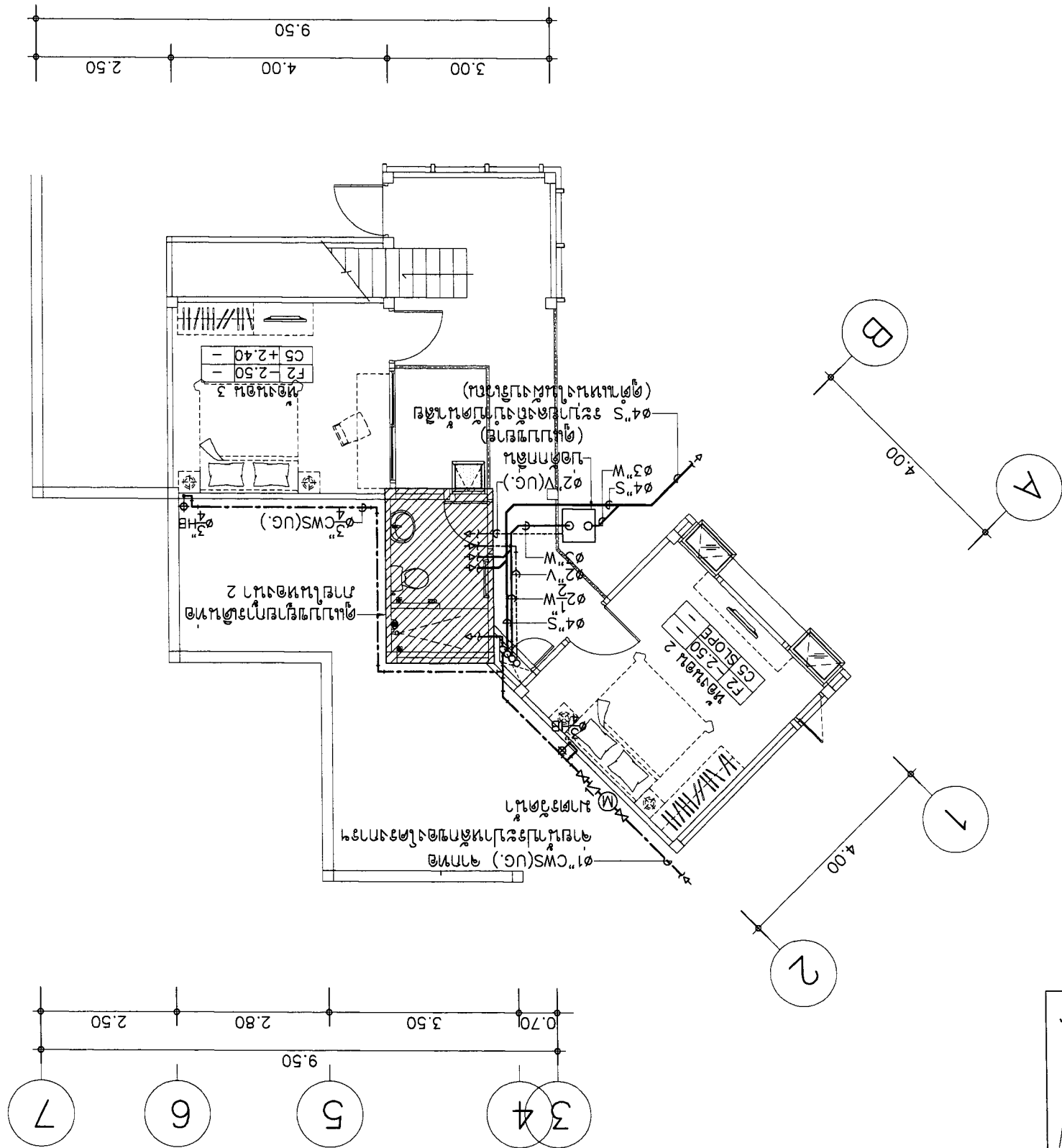
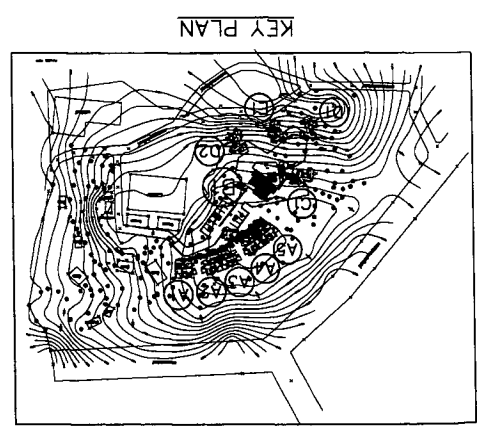
OWNER :	บริษัท อัสนา จำกัด E-mail : asana304@yahoo.com	PROJECT :	บ้านเลขที่ 12 หมู่ 2 ตำบลหนองแขม อำเภอเมือง จังหวัดเชียงใหม่
ARCHITECT :	นาย อภิชาติ วัฒนวิทย์ 0811066	LOCATION :	บ้านเลขที่ 12 หมู่ 2 ตำบลหนองแขม อำเภอเมือง จังหวัดเชียงใหม่
STRUCTURAL ENGINEER :	นาย อภิชาติ วัฒนวิทย์ 0811066	DATE :	21-02-2560
ELECTRICAL ENGINEER :	นาย อภิชาติ วัฒนวิทย์ 0811066	SCALE :	1:100
SANITARY ENGINEER :	นาย อภิชาติ วัฒนวิทย์ 0811066	DRAWING TITLE :	แบบแปลนอาคารบ้านเลขที่ 12 หมู่ 2 ตำบลหนองแขม อำเภอเมือง จังหวัดเชียงใหม่
REVISION	NO. DESCRIPTION DATE	SHEET NO	TOTAL
1			
2			
3			
APPROVED :			12

แบบแปลนอาคารบ้านเลขที่ 12 หมู่ 2 ตำบลหนองแขม อำเภอเมือง จังหวัดเชียงใหม่
SCALE 1 : 100

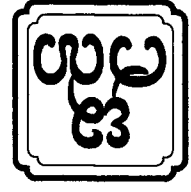




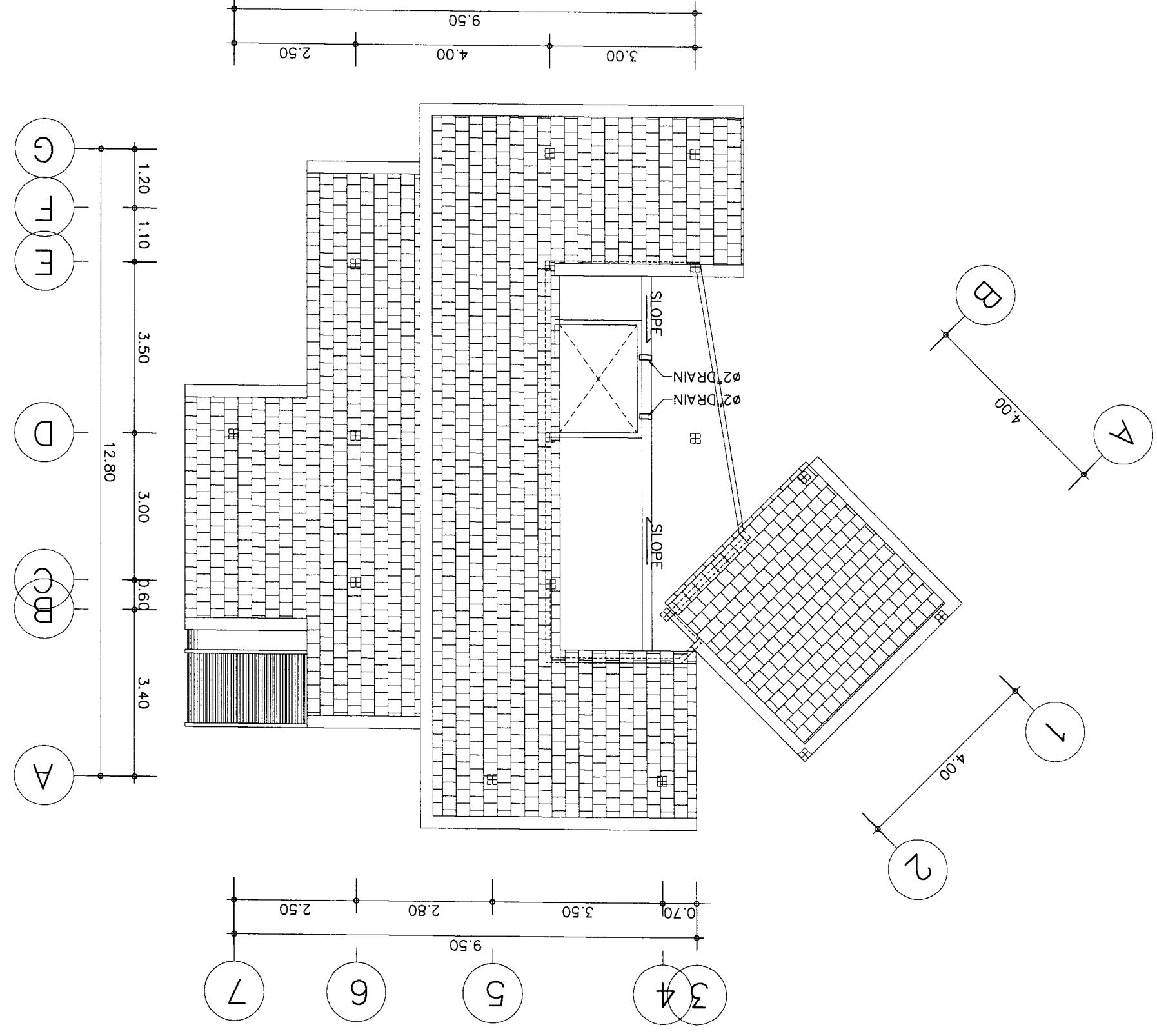
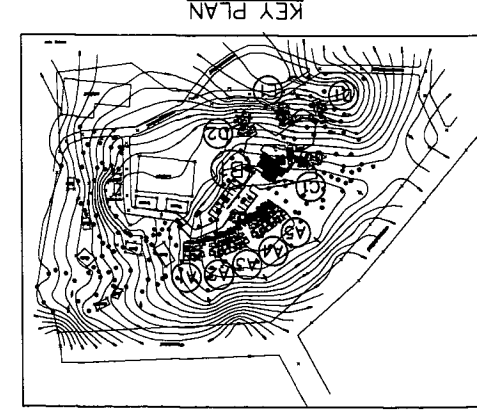
PROJECT :	ASANA Architect Company Limited	ASANA Architect Company Limited	ASANA Architect Company Limited	ASANA Architect Company Limited	ASANA Architect Company Limited	ASANA Architect Company Limited	ASANA Architect Company Limited	ASANA Architect Company Limited	ASANA Architect Company Limited
	ASANA Architect Company Limited	ASANA Architect Company Limited	ASANA Architect Company Limited	ASANA Architect Company Limited	ASANA Architect Company Limited	ASANA Architect Company Limited	ASANA Architect Company Limited	ASANA Architect Company Limited	ASANA Architect Company Limited
OWNER :	ASANA Architect Company Limited	ASANA Architect Company Limited	ASANA Architect Company Limited	ASANA Architect Company Limited	ASANA Architect Company Limited	ASANA Architect Company Limited	ASANA Architect Company Limited	ASANA Architect Company Limited	ASANA Architect Company Limited
ARCHITECT :	ASANA Architect Company Limited	ASANA Architect Company Limited	ASANA Architect Company Limited	ASANA Architect Company Limited	ASANA Architect Company Limited	ASANA Architect Company Limited	ASANA Architect Company Limited	ASANA Architect Company Limited	ASANA Architect Company Limited
STRUCTURAL ENGINEER :	ASANA Architect Company Limited	ASANA Architect Company Limited	ASANA Architect Company Limited	ASANA Architect Company Limited	ASANA Architect Company Limited	ASANA Architect Company Limited	ASANA Architect Company Limited	ASANA Architect Company Limited	ASANA Architect Company Limited
ELECTRICAL ENGINEER :	ASANA Architect Company Limited	ASANA Architect Company Limited	ASANA Architect Company Limited	ASANA Architect Company Limited	ASANA Architect Company Limited	ASANA Architect Company Limited	ASANA Architect Company Limited	ASANA Architect Company Limited	ASANA Architect Company Limited
SANITARY ENGINEER :	ASANA Architect Company Limited	ASANA Architect Company Limited	ASANA Architect Company Limited	ASANA Architect Company Limited	ASANA Architect Company Limited	ASANA Architect Company Limited	ASANA Architect Company Limited	ASANA Architect Company Limited	ASANA Architect Company Limited
DATE :	ASANA Architect Company Limited	ASANA Architect Company Limited	ASANA Architect Company Limited	ASANA Architect Company Limited	ASANA Architect Company Limited	ASANA Architect Company Limited	ASANA Architect Company Limited	ASANA Architect Company Limited	ASANA Architect Company Limited
NO. DESCRIPTION :	ASANA Architect Company Limited	ASANA Architect Company Limited	ASANA Architect Company Limited	ASANA Architect Company Limited	ASANA Architect Company Limited	ASANA Architect Company Limited	ASANA Architect Company Limited	ASANA Architect Company Limited	ASANA Architect Company Limited
REVISION :	ASANA Architect Company Limited	ASANA Architect Company Limited	ASANA Architect Company Limited	ASANA Architect Company Limited	ASANA Architect Company Limited	ASANA Architect Company Limited	ASANA Architect Company Limited	ASANA Architect Company Limited	ASANA Architect Company Limited
DRAWING TITLE :	ASANA Architect Company Limited	ASANA Architect Company Limited	ASANA Architect Company Limited	ASANA Architect Company Limited	ASANA Architect Company Limited	ASANA Architect Company Limited	ASANA Architect Company Limited	ASANA Architect Company Limited	ASANA Architect Company Limited
APPROVED :	ASANA Architect Company Limited	ASANA Architect Company Limited	ASANA Architect Company Limited	ASANA Architect Company Limited	ASANA Architect Company Limited	ASANA Architect Company Limited	ASANA Architect Company Limited	ASANA Architect Company Limited	ASANA Architect Company Limited
SHEET NO. TOTAL :	ASANA Architect Company Limited	ASANA Architect Company Limited	ASANA Architect Company Limited	ASANA Architect Company Limited	ASANA Architect Company Limited	ASANA Architect Company Limited	ASANA Architect Company Limited	ASANA Architect Company Limited	ASANA Architect Company Limited
SCALE :	ASANA Architect Company Limited	ASANA Architect Company Limited	ASANA Architect Company Limited	ASANA Architect Company Limited	ASANA Architect Company Limited	ASANA Architect Company Limited	ASANA Architect Company Limited	ASANA Architect Company Limited	ASANA Architect Company Limited



SCALE 1 : 100
แปลนระบบโครงสร้าง



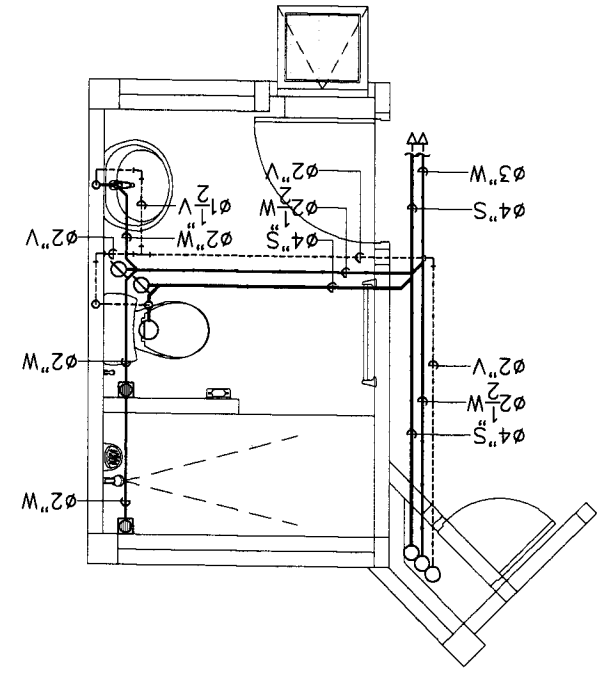
OWNER :		บริษัท อสมท จำกัด E-mail : asana304@yahoo.com		PROJECT :		บ้านเลขที่ ๑๒ หมู่ ๑๑ ตำบล...	
ARCHITECT :		นาย อสมท อสมท ๑๑๑๑๑๑		LOCATION :		ตำบล...	
STRUCTURAL ENGINEER :		นาย อสมท อสมท ๑๑๑๑๑๑		ARCHITECT :		นาย อสมท อสมท ๑๑๑๑๑๑	
ELECTRICAL ENGINEER :		นาย อสมท อสมท ๑๑๑๑๑๑		ARCHITECT :		นาย อสมท อสมท ๑๑๑๑๑๑	
REVISION :		NO. DESCRIPTION DATE		ARCHITECT :		นาย อสมท อสมท ๑๑๑๑๑๑	
DRAWING TITLE :		SANITARY ENGINEER		ARCHITECT :		นาย อสมท อสมท ๑๑๑๑๑๑	
SCALE :		DATE : 21-02-2560		ARCHITECT :		นาย อสมท อสมท ๑๑๑๑๑๑	
SHEET NO		12		ARCHITECT :		นาย อสมท อสมท ๑๑๑๑๑๑	
TOTAL		3		ARCHITECT :		นาย อสมท อสมท ๑๑๑๑๑๑	
APPROVED :		DATE		ARCHITECT :		นาย อสมท อสมท ๑๑๑๑๑๑	



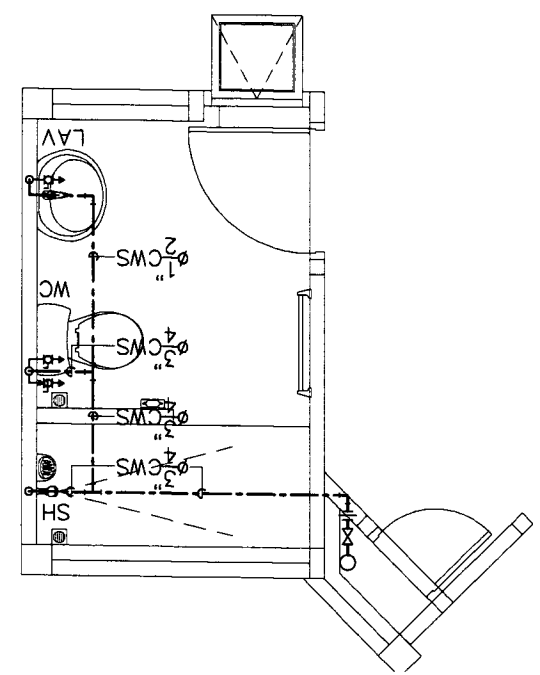
SCALE 1 : 100
แปลนระบบสุขาภิบาล

OWNER :	51 หมู่ 2 ต.หนองนอแล อ.บ้านดุง จ.อุดรธานี E-mail : asana304@yahoo.com	ARCHITECT :	นาย อภิชาติ อธิพานิชย์ 089126 นาย อภิชาติ อธิพานิชย์ 089126	STRUCTURAL ENGINEER :	นาย อภิชาติ อธิพานิชย์ 089126	ELECTRICAL ENGINEER :	นาย อภิชาติ อธิพานิชย์ 089126	REVISION	DRAWING TITLE :	APPROVALS :	
	PROJECT :	บ้านพักอาศัย 3 ห้องนอน 2 ห้องน้ำ	LOCATION :	บ้านเลขที่ 11086 หมู่ 11 ต.บ้านดุง อ.บ้านดุง จ.อุดรธานี	SANITARY ENGINEER :	นาย อภิชาติ อธิพานิชย์ 089126	DATE :	21-02-2560	SCALE :	1:50	
SHEET NO TOTAL		12		DATE :		21-02-2560		DRAWING TITLE :		APPROVALS :	

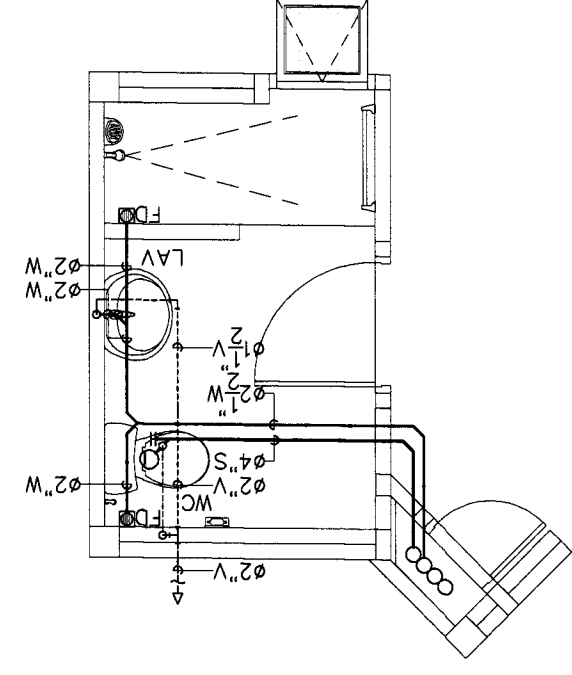
แบบแปลนห้องน้ำ 2
ส้วม, S, W, V
ขนาด 1 : 50



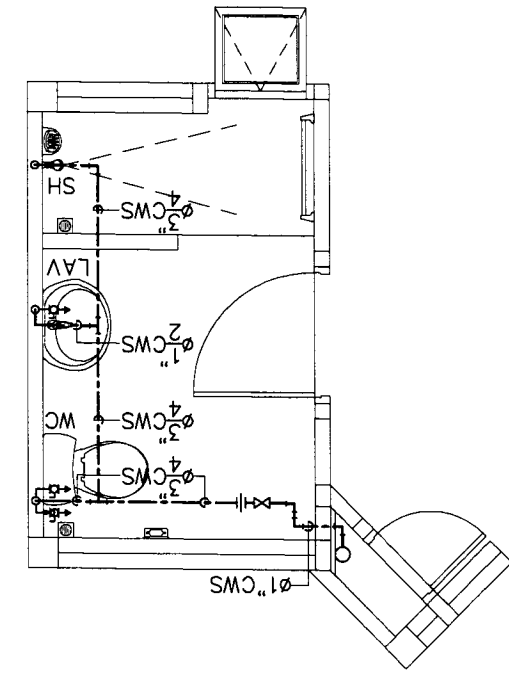
แบบแปลนห้องน้ำ 2
CWS
ขนาด 1 : 50



แบบแปลนห้องน้ำ 1
ส้วม, S, W, V
ขนาด 1 : 50

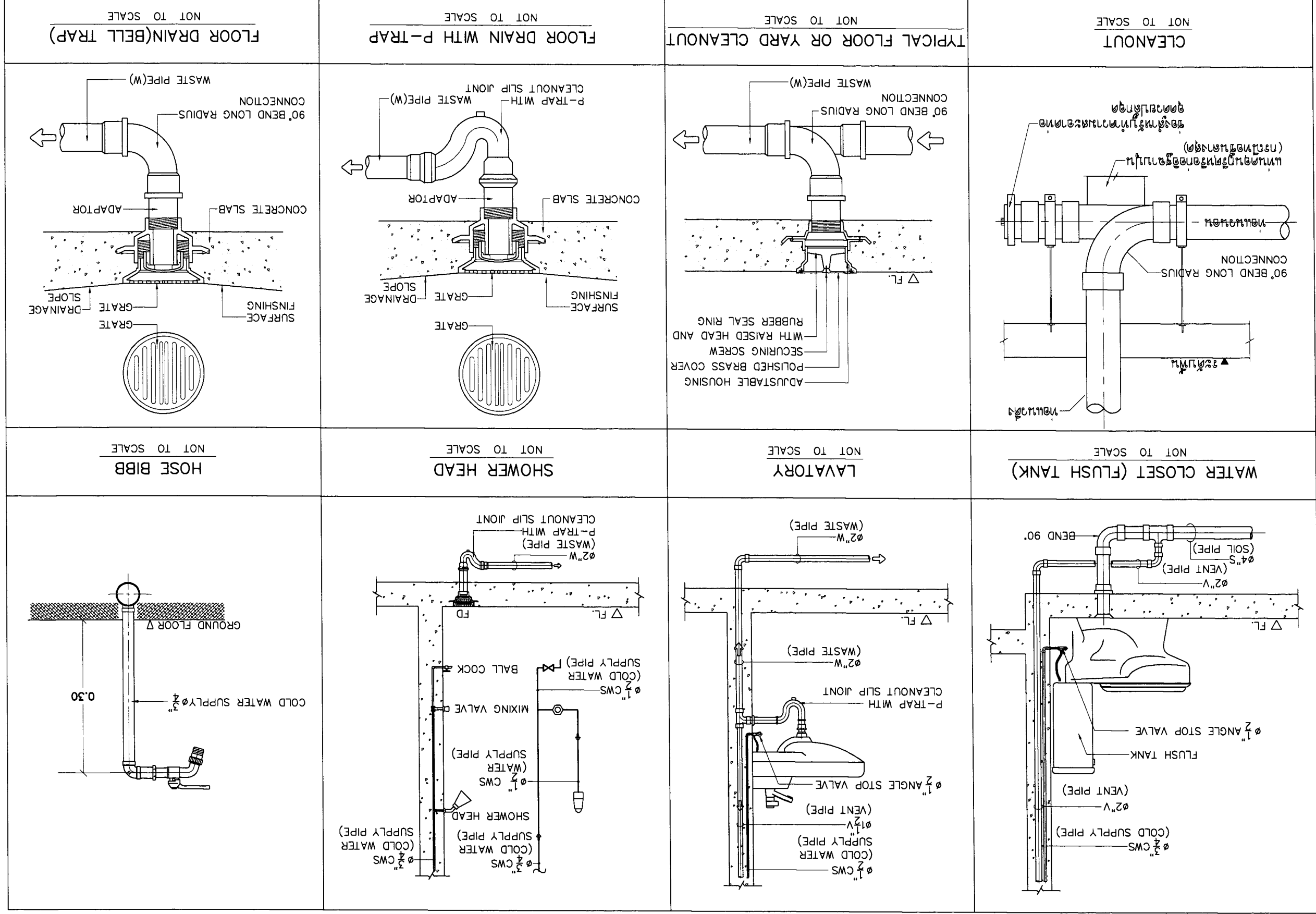


แบบแปลนห้องน้ำ 1
CWS
ขนาด 1 : 50



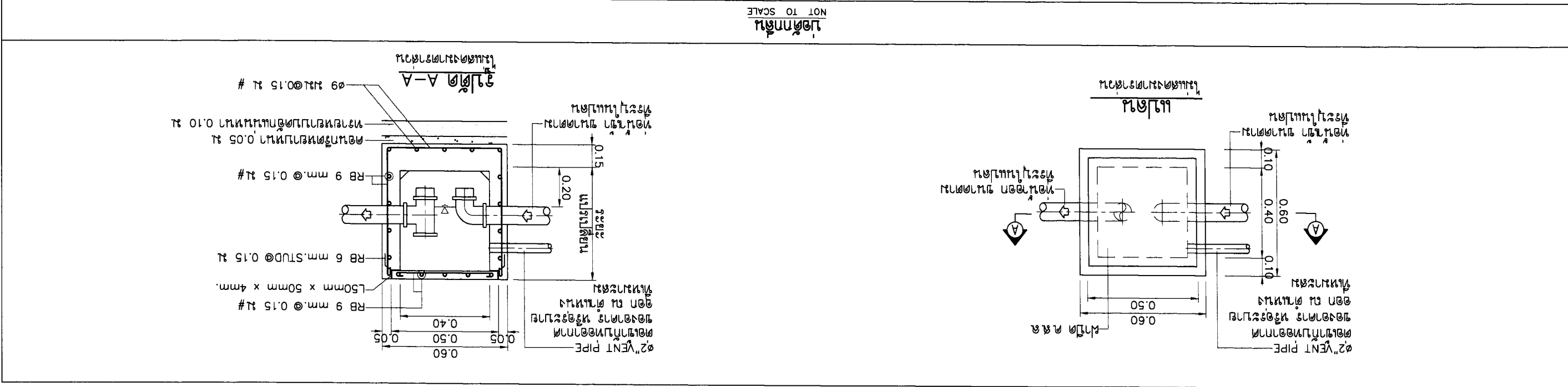


OWNER :	บริษัท อสมาน จำกัด (มหาชน) E-mail : osano304@yahoo.com	ARCHITECT :	นาย อภิชาติ วัฒนศิริกุล รหัส 223 นาย อรรถสิทธิ์ วัฒนศิริกุล รหัส 9126	STRUCTURAL ENGINEER :	นาย อภิชาติ วัฒนศิริกุล รหัส 10327	ELECTRICAL ENGINEER :	นาย อภิชาติ วัฒนศิริกุล รหัส 276	SAINTARY ENGINEER :	นาย อภิชาติ วัฒนศิริกุล รหัส 276	DATE :	21-02-2560	SCALE :	NTS	SHEET NO	SN-08	TOTAL	12
PROJECT :	โครงการอาคารพาณิชย์ 5 ชั้น	LOCATION :	เลขที่ 1088 ถนนสุขุมวิท แขวงคลองเตย เขตคลองเตย กรุงเทพมหานคร	REVISION :	NO. 1 DESCRIPTION DATE	NO. 2 DESCRIPTION DATE	NO. 3 DESCRIPTION DATE	NO. 1 DESCRIPTION DATE	NO. 2 DESCRIPTION DATE	NO. 3 DESCRIPTION DATE	DRAWING TITLE :	แบบแปลนระบบสุขาภิบาล	SHEET NO	SN-08	TOTAL	12	
APPROVED :																	

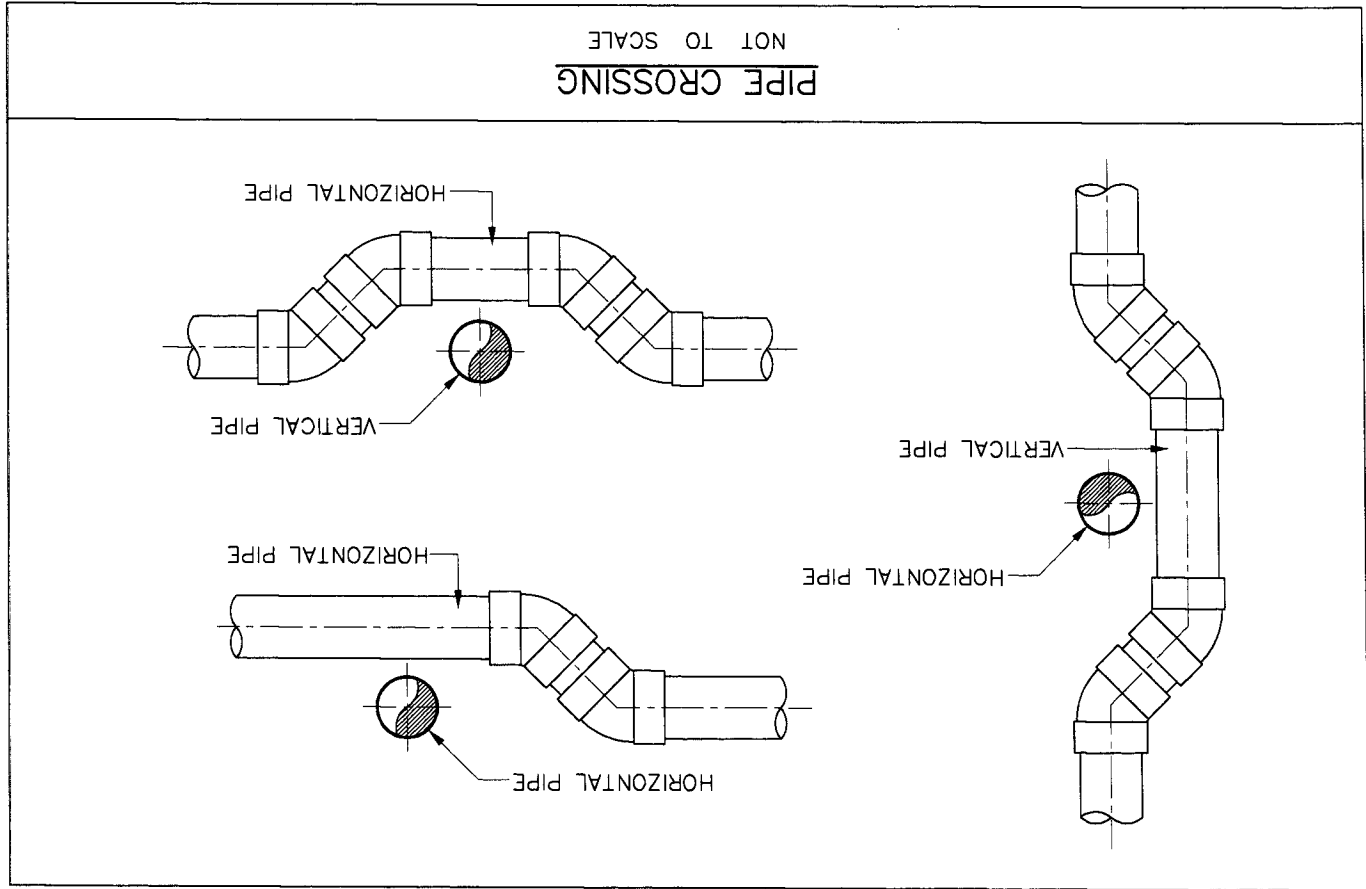
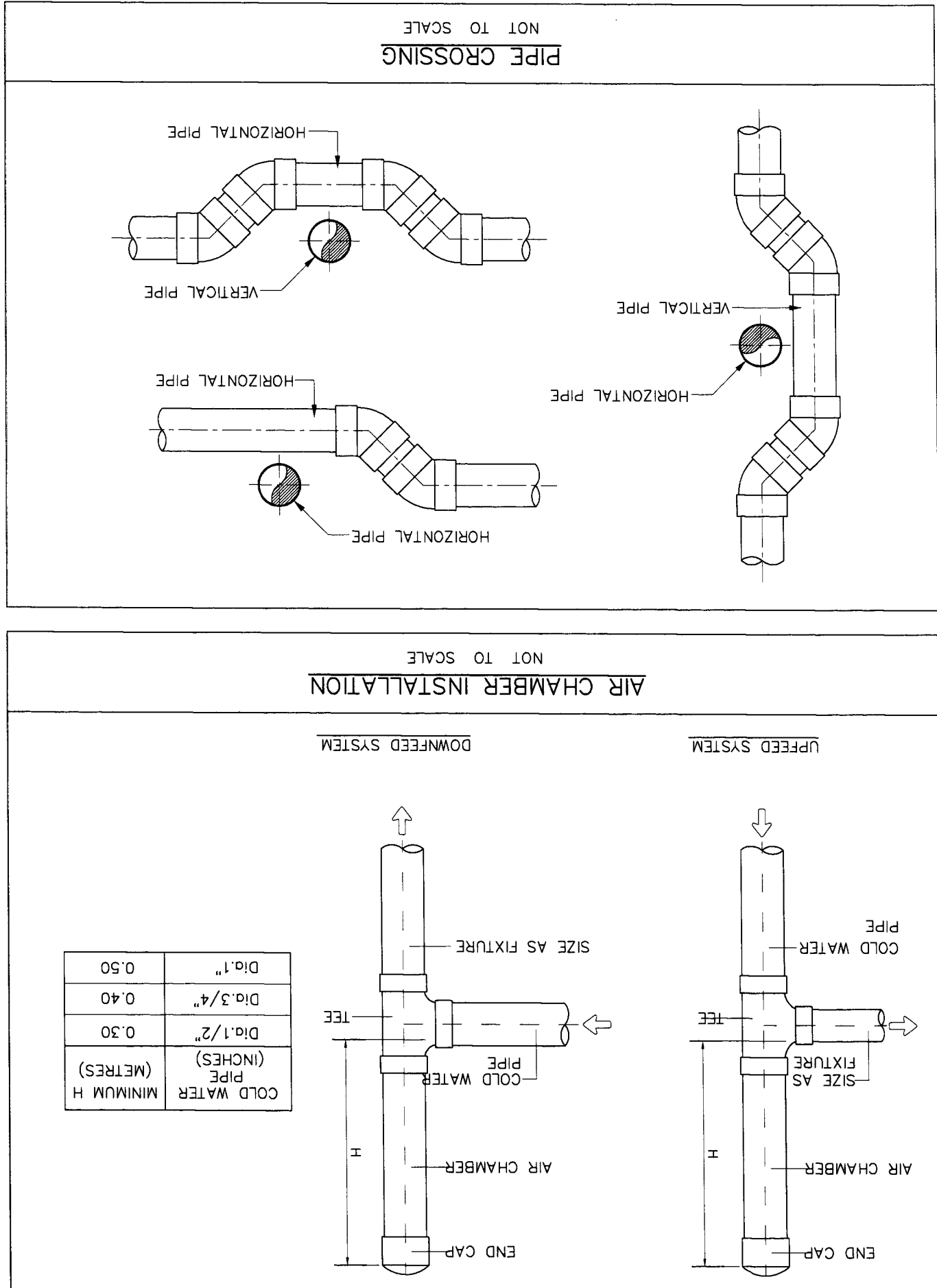
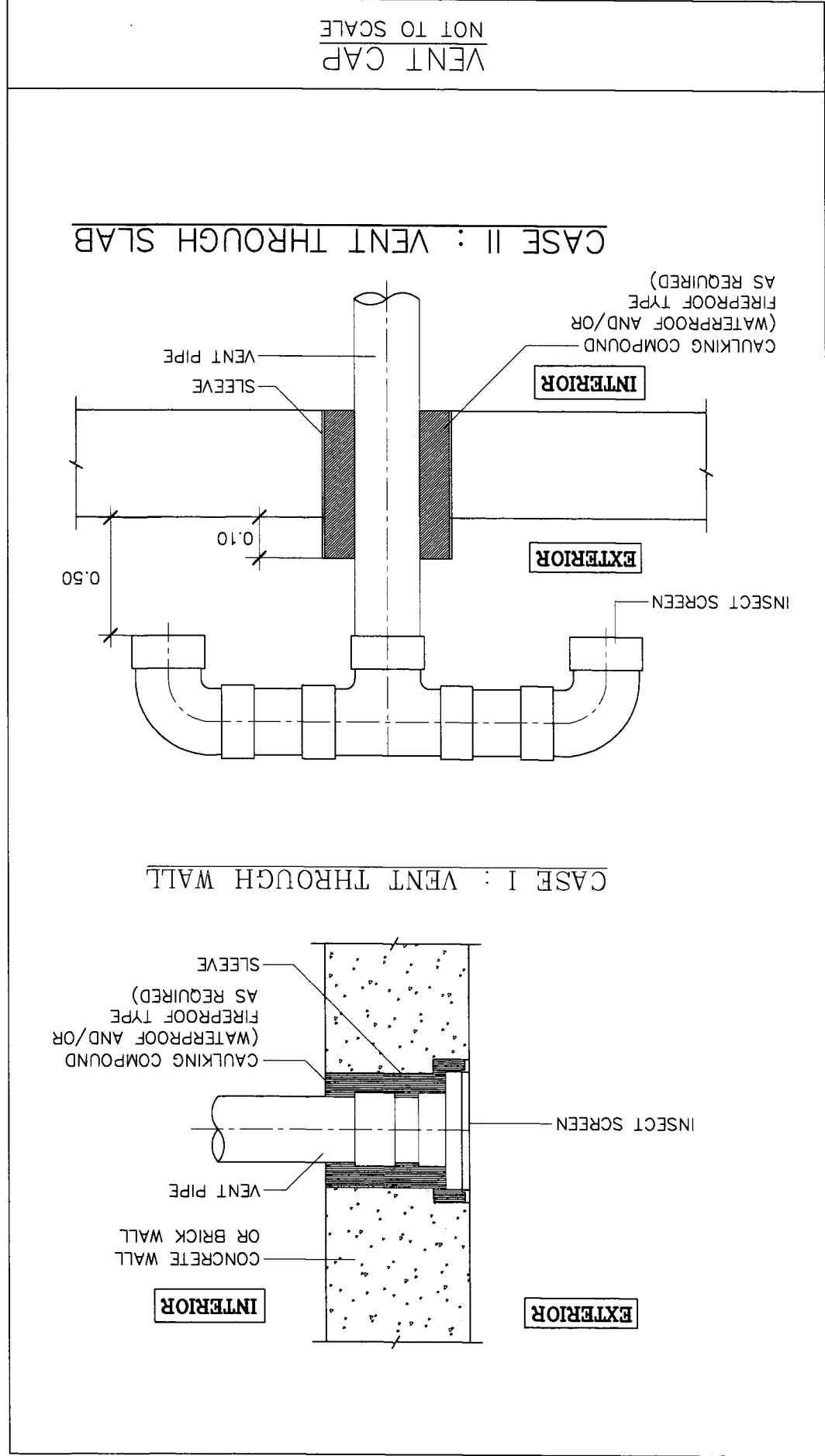


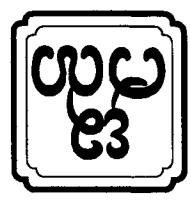


OWNER :	บริษัท อสมท จำกัด (มหาชน) E-mail : osm304@yahoo.com	บริษัท อสมท จำกัด (มหาชน) ASANA Architect Company Limited	OWNER :	บริษัท อสมท จำกัด (มหาชน) E-mail : osm304@yahoo.com	บริษัท อสมท จำกัด (มหาชน) ASANA Architect Company Limited
	PROJECT :	โครงการพัฒนาระบบประปาชุมชน ตำบลบ้านใหม่ อำเภอเมือง จังหวัดบุรีรัมย์	PROJECT :	โครงการพัฒนาระบบประปาชุมชน ตำบลบ้านใหม่ อำเภอเมือง จังหวัดบุรีรัมย์	โครงการพัฒนาระบบประปาชุมชน ตำบลบ้านใหม่ อำเภอเมือง จังหวัดบุรีรัมย์
ARCHITECT :	นาย อภิชาติ อภิรักษ์กุล มร.11086	นาย อภิชาติ อภิรักษ์กุล มร.11086	ARCHITECT :	นาย อภิชาติ อภิรักษ์กุล มร.11086	นาย อภิชาติ อภิรักษ์กุล มร.11086
	นาย อภิชาติ อภิรักษ์กุล มร.11086	นาย อภิชาติ อภิรักษ์กุล มร.11086		นาย อภิชาติ อภิรักษ์กุล มร.11086	นาย อภิชาติ อภิรักษ์กุล มร.11086
STRUCTURAL ENGINEER :	นาย อภิชาติ อภิรักษ์กุล มร.11086	นาย อภิชาติ อภิรักษ์กุล มร.11086	STRUCTURAL ENGINEER :	นาย อภิชาติ อภิรักษ์กุล มร.11086	นาย อภิชาติ อภิรักษ์กุล มร.11086
	นาย อภิชาติ อภิรักษ์กุล มร.11086	นาย อภิชาติ อภิรักษ์กุล มร.11086		นาย อภิชาติ อภิรักษ์กุล มร.11086	นาย อภิชาติ อภิรักษ์กุล มร.11086
ELECTRICAL ENGINEER :	นาย อภิชาติ อภิรักษ์กุล มร.11086	นาย อภิชาติ อภิรักษ์กุล มร.11086	ELECTRICAL ENGINEER :	นาย อภิชาติ อภิรักษ์กุล มร.11086	นาย อภิชาติ อภิรักษ์กุล มร.11086
	นาย อภิชาติ อภิรักษ์กุล มร.11086	นาย อภิชาติ อภิรักษ์กุล มร.11086		นาย อภิชาติ อภิรักษ์กุล มร.11086	นาย อภิชาติ อภิรักษ์กุล มร.11086
SANITARY ENGINEER :	นาย อภิชาติ อภิรักษ์กุล มร.11086	นาย อภิชาติ อภิรักษ์กุล มร.11086	SANITARY ENGINEER :	นาย อภิชาติ อภิรักษ์กุล มร.11086	นาย อภิชาติ อภิรักษ์กุล มร.11086
	นาย อภิชาติ อภิรักษ์กุล มร.11086	นาย อภิชาติ อภิรักษ์กุล มร.11086		นาย อภิชาติ อภิรักษ์กุล มร.11086	นาย อภิชาติ อภิรักษ์กุล มร.11086
DATE :	21-02-2560	DATE :	21-02-2560	DATE :	21-02-2560
SCALE :	NIS	SCALE :	NIS	SCALE :	NIS
DRAWING TITLE :	แบบแปลนโถชักโครก	DRAWING TITLE :	แบบแปลนโถชักโครก	DRAWING TITLE :	แบบแปลนโถชักโครก
REVISION :		REVISION :		REVISION :	
NO	DESCRIPTION	NO	DESCRIPTION	NO	DESCRIPTION
1		1		1	
2		2		2	
3		3		3	
SHEET NO	60-NS	SHEET NO	60-NS	SHEET NO	60-NS
TOTAL	12	TOTAL	12	TOTAL	12
APPROVAL :		APPROVAL :		APPROVAL :	

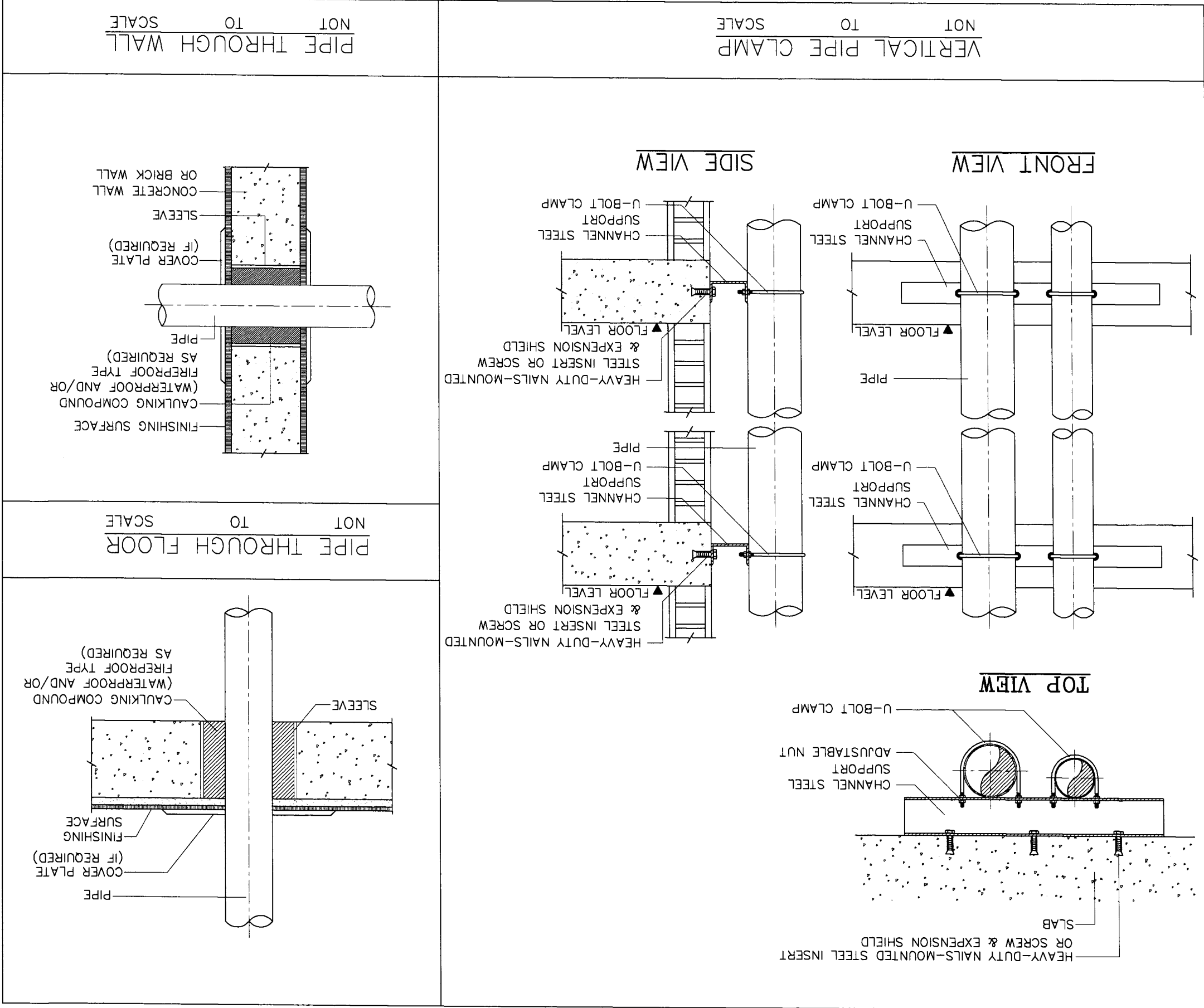


APPROVED :		DRAWING TITLE :		REVISION		ELECTRICAL ENGINEER		STRUCTURAL ENGINEER		ARCHITECT	
SHEET NO		NO		DESCRIPTION		DATE		NO		DESCRIPTION	
TOTAL		1						1			
SHEET NO		2						2			
TOTAL		3						3			
DATE : 21-02-2560		DATE : 21-02-2560		DATE : 21-02-2560		DATE : 21-02-2560		DATE : 21-02-2560		DATE : 21-02-2560	
SCALE : NTS		SCALE : NTS		SCALE : NTS		SCALE : NTS		SCALE : NTS		SCALE : NTS	
PROJECT :		PROJECT :		PROJECT :		PROJECT :		PROJECT :		PROJECT :	
OWNER :		OWNER :		OWNER :		OWNER :		OWNER :		OWNER :	
E-mail : asana304@yahoo.com		E-mail : asana304@yahoo.com		E-mail : asana304@yahoo.com		E-mail : asana304@yahoo.com		E-mail : asana304@yahoo.com		E-mail : asana304@yahoo.com	
ASANA Architect Company Limited		ASANA Architect Company Limited		ASANA Architect Company Limited		ASANA Architect Company Limited		ASANA Architect Company Limited		ASANA Architect Company Limited	





OWNER :	บริษัท อัสนา อธิปัตย์ จำกัด E-mail : asana304@yahoo.com	ARCHITECT :	นาง อรุณี ธรรมรัตน์ ๓๓๒๒๓ นาง อรุณี ธรรมรัตน์ ๓๓๒๒๓	STRUCTURAL ENGINEER :	นาง อรุณี ธรรมรัตน์ ๓๓๒๒๓	ELECTRICAL ENGINEER :	นาง อรุณี ธรรมรัตน์ ๓๓๒๒๓	REVISION :		DRAWING TITLE :	รายละเอียดงานติดตั้งระบบท่อระบายน้ำ	SCALE :	NTS	SHEET NO	SN-11	12
PROJECT :	LOCATION :	DATE :	21-02-2560	SANITARY ENGINEER :	นาง อรุณี ธรรมรัตน์ ๓๓๒๒๓	DATE :	21-02-2560	NO	DESCRIPTION	DATE	APPROVAL :		TOTAL			



PIPE THROUGH WALL
NOT TO SCALE

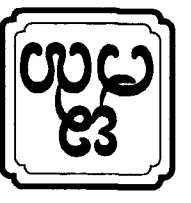
VERTICAL PIPE CLAMP
NOT TO SCALE

PIPE THROUGH FLOOR
NOT TO SCALE

TOP VIEW

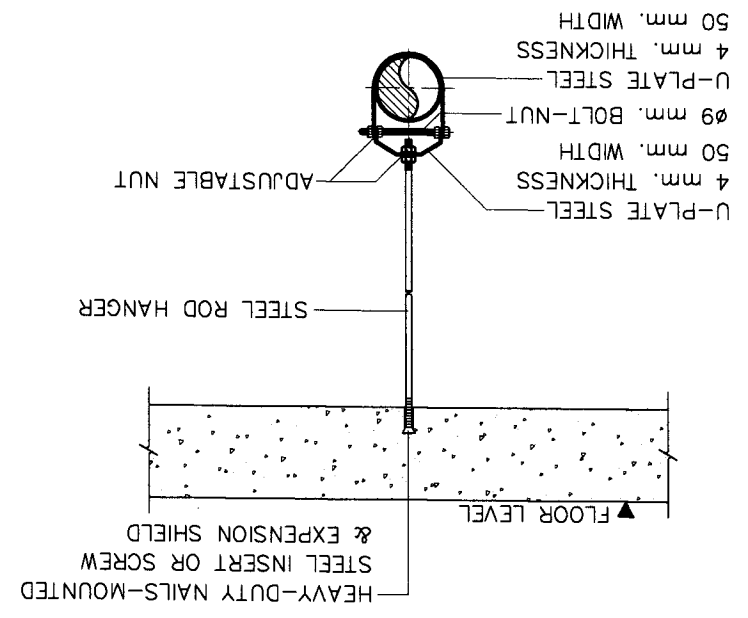
SIDE VIEW

FRONT VIEW

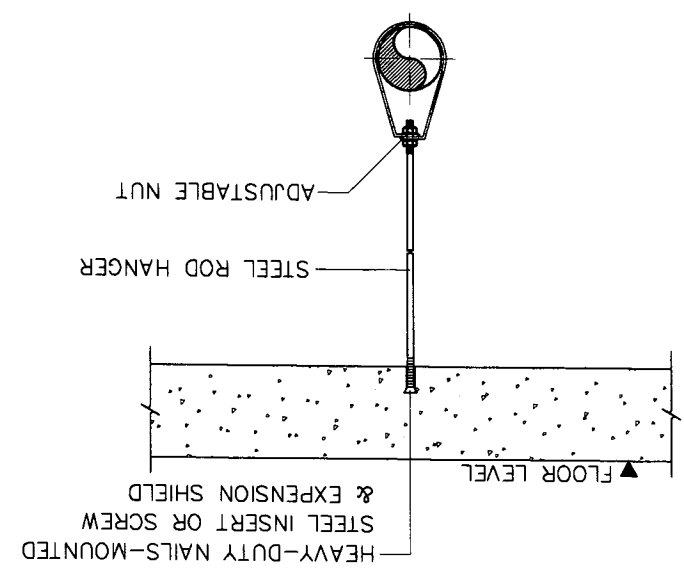


OWNER :	บริษัท อัสนา สถาปัตย์ จำกัด E-mail : asana304@yahoo.com	ARCHITECT :	นาย อภิชาติ อภิชาติกุล 013291 100223	STRUCTURAL ENGINEER :	นาย อภิชาติ อภิชาติกุล 013291 100227	ELECTRICAL ENGINEER :	นาย อภิชาติ อภิชาติกุล 013291 100227	REVISION :		DRAWING TITLE :	รายละเอียดงานติดตั้ง ระบบท่อส่งน้ำดิบ 3	SCALE :	SN-12	12
PROJECT :	LOCATION :	DATE :	21-02-2560	SANITARY ENGINEER :	นาย อภิชาติ อภิชาติกุล 013291 100227	DATE :	21-02-2560	NO :	1	DESCRIPTION :		SHEET NO :	TOTAL	
APPROVED :														

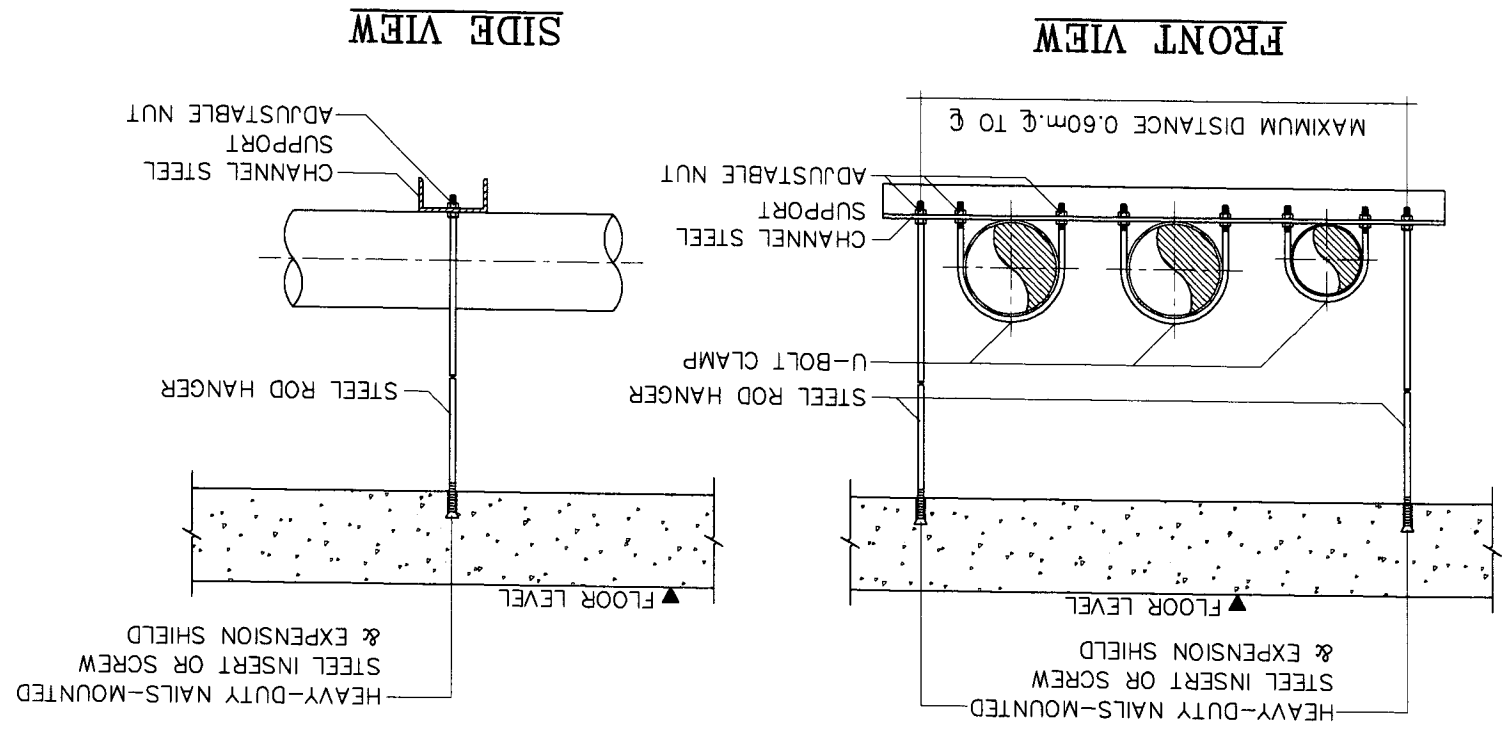
CLEVIS HANGER
NOT TO SCALE



CLEVIS HANGER
NOT TO SCALE



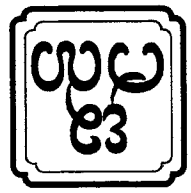
TRAPEZE HANGER
NOT TO SCALE



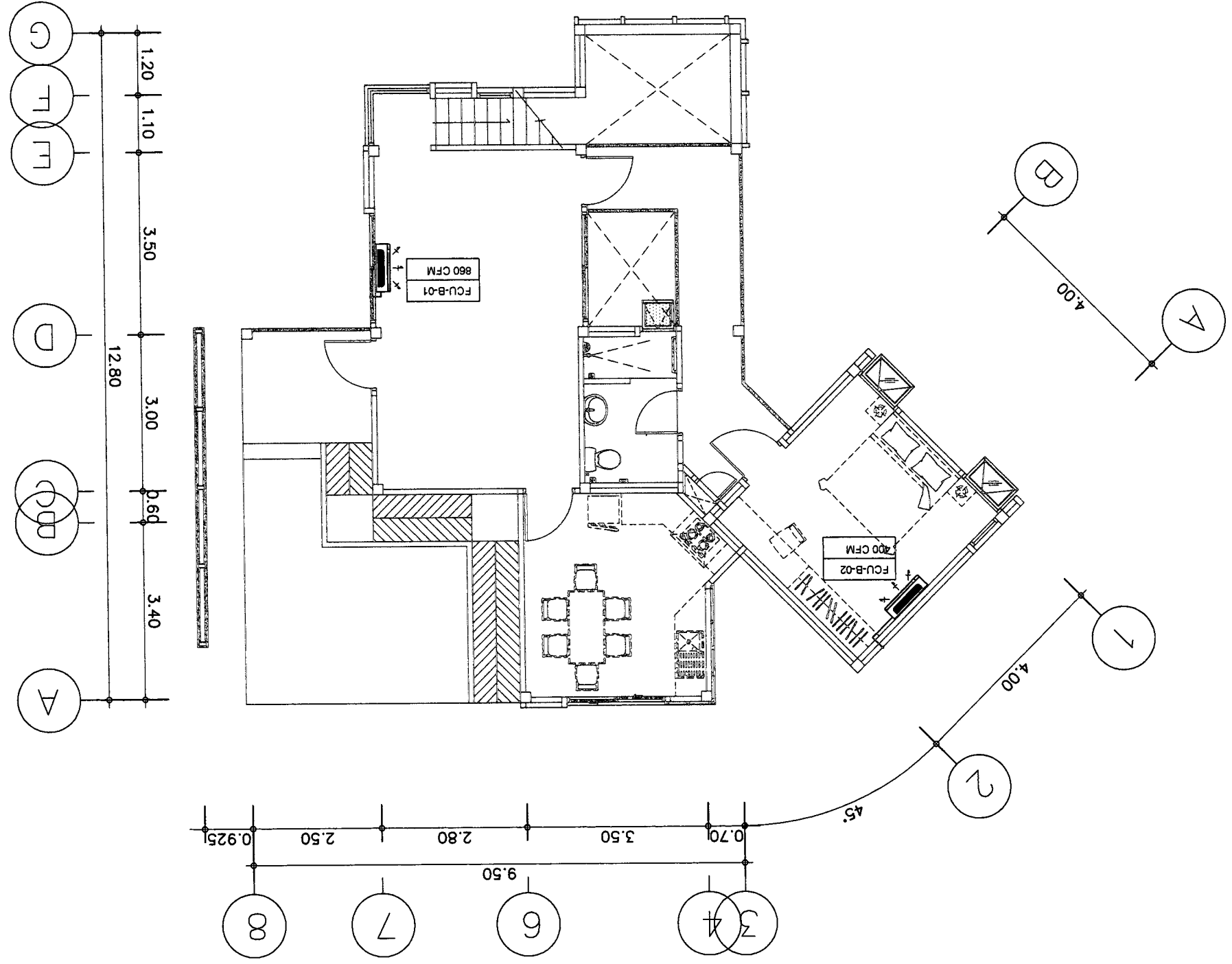
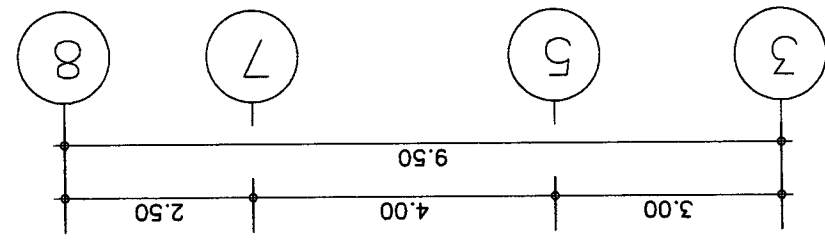
SIZE OF STEEL ROD HANGER & U-BOLT CLAMP

PIPE DIAMETER	STEEL ROD HANGER	U-BOLT CLAMP
ø1" - ø1 1/2"	ø9 mm.	ø6 mm.
ø2" - ø3"	ø12 mm.	ø9 mm.
ø4" AND LARGER	ø15 mm.	ø12 mm.

NOTE :
1) SIZE OF STEEL ROD HANGER AND SIZE OF U-BOLT CLAMP ARE AS THE ABOVE -SPECIFIED AND/OR SHALL BE APPROVED BY ENGINEER.
2) BOLT AND NUT USED FOR HANGER AND CLAMP SHALL BE COOPERATED WITH SPRING WASHER.



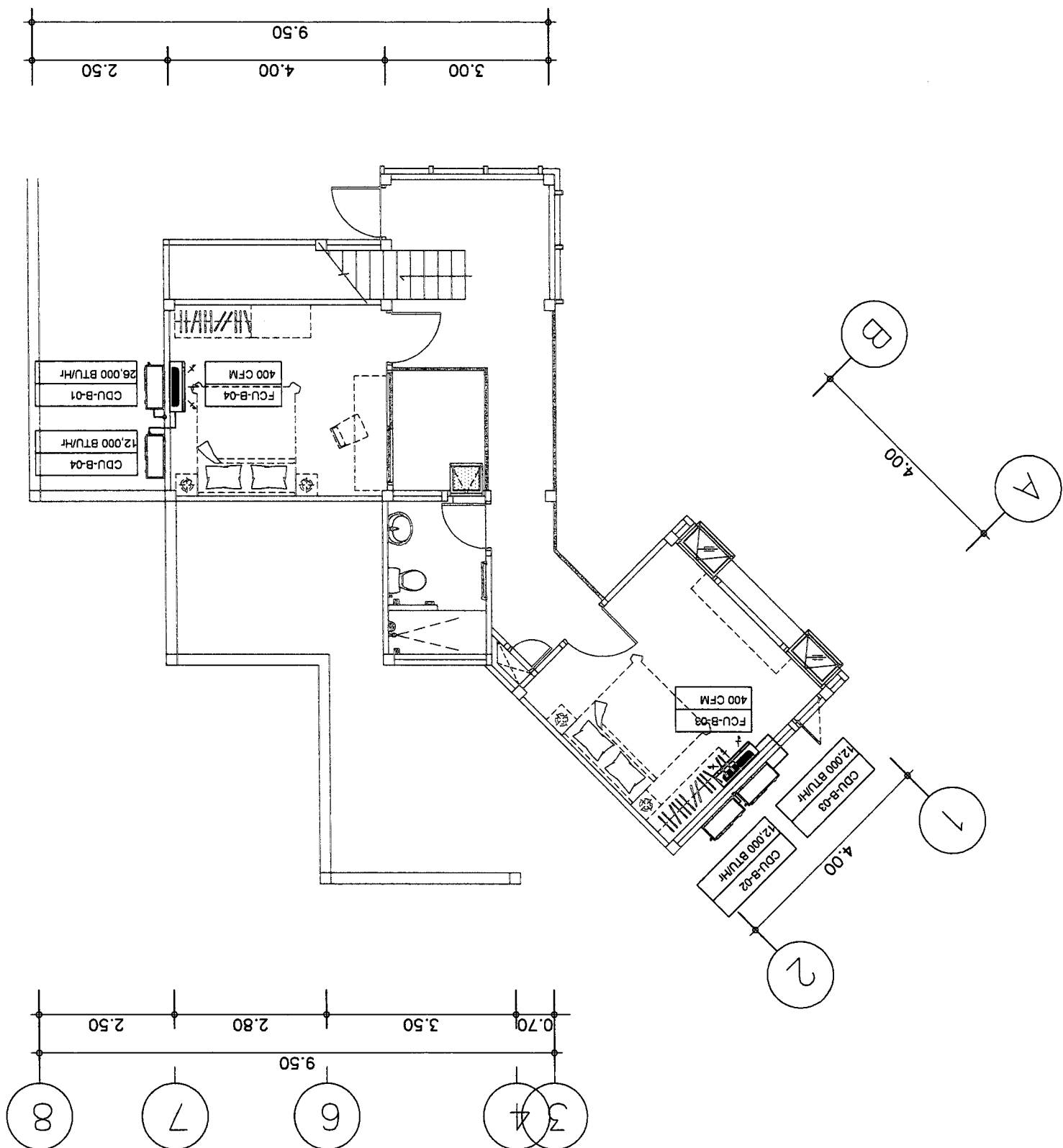
OWNER :		SI 2 ศึกษานานาชาติ กรุงเทพมหานคร E-mail : asana304@yahoo.com		ARCHITECT :		SI 2 ศึกษานานาชาติ กรุงเทพมหานคร E-mail : asana304@yahoo.com	
PROJECT :		SI 2 ศึกษานานาชาติ กรุงเทพมหานคร		LOCATION :		SI 2 ศึกษานานาชาติ กรุงเทพมหานคร	
REVISION :		NO. 1		STRUCTURAL ENGINEER :		SI 2 ศึกษานานาชาติ กรุงเทพมหานคร	
DRAWING TITLE :		ELECTRICAL ENGINEER		ARCHITECT :		SI 2 ศึกษานานาชาติ กรุงเทพมหานคร	
DATE :		21-02-2560		DATE :		21-02-2560	
SCALE :		1:100		DATE :		21-02-2560	
SHEET NO. M-02		SHEET NO. M-02		DATE :		21-02-2560	
TOTAL		TOTAL		DATE :		21-02-2560	
APPROVED :		APPROVED :		DATE :		21-02-2560	



SCALE 1 : 100



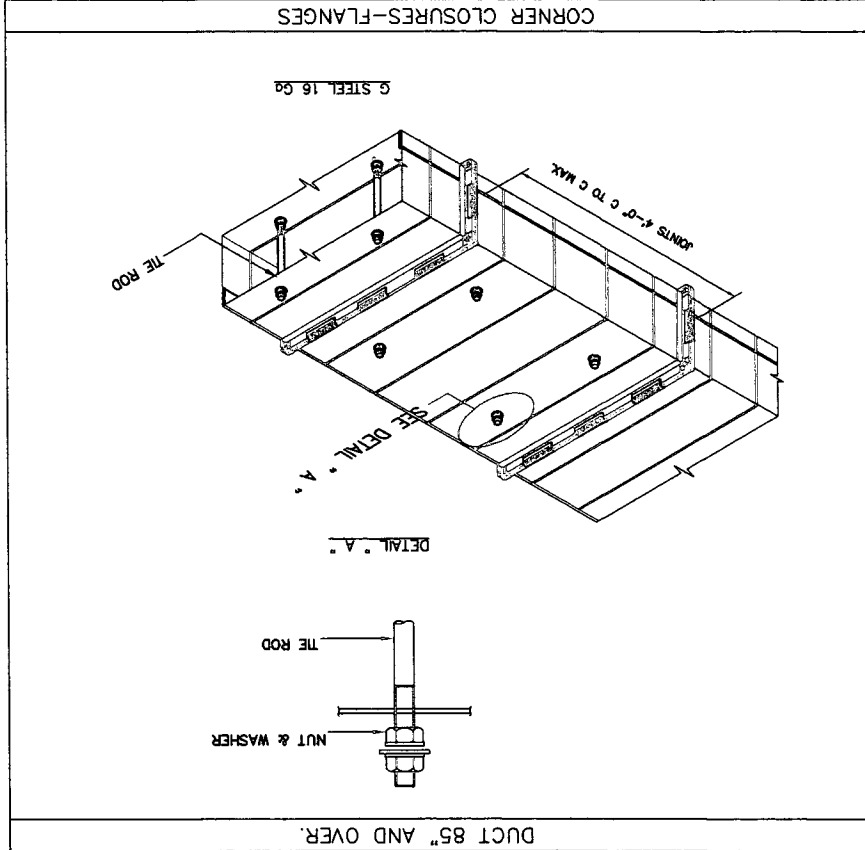
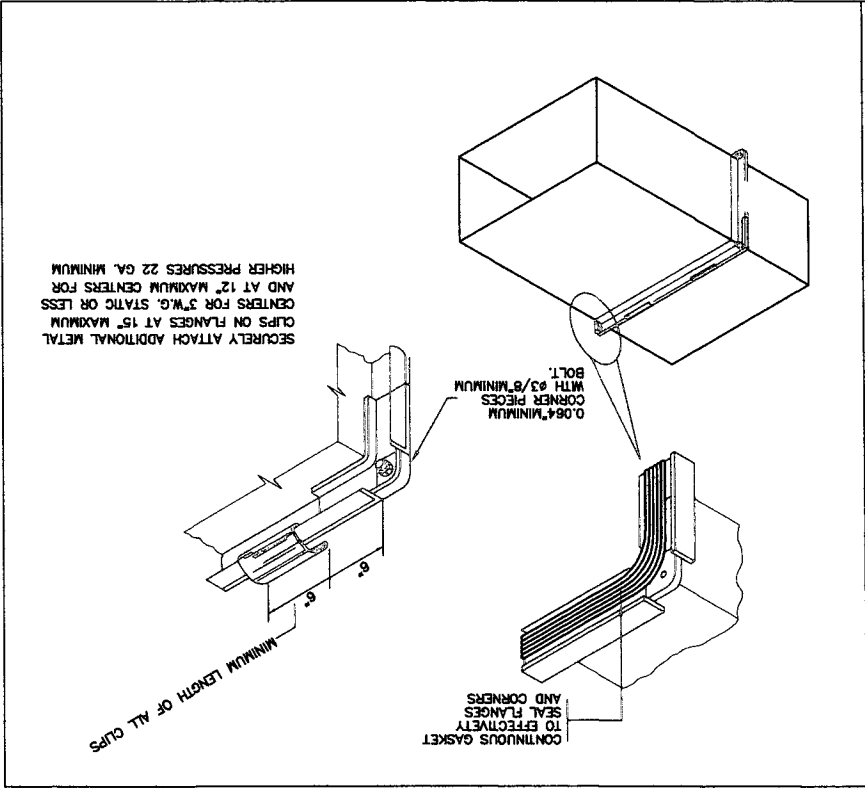
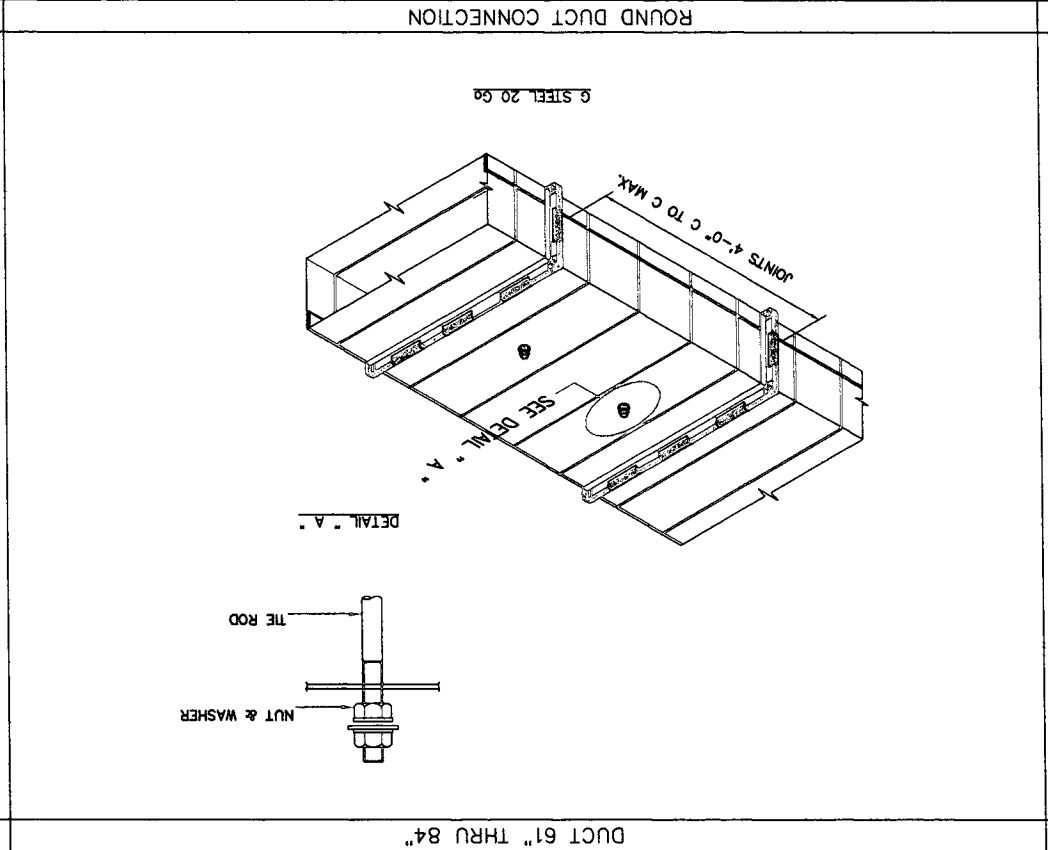
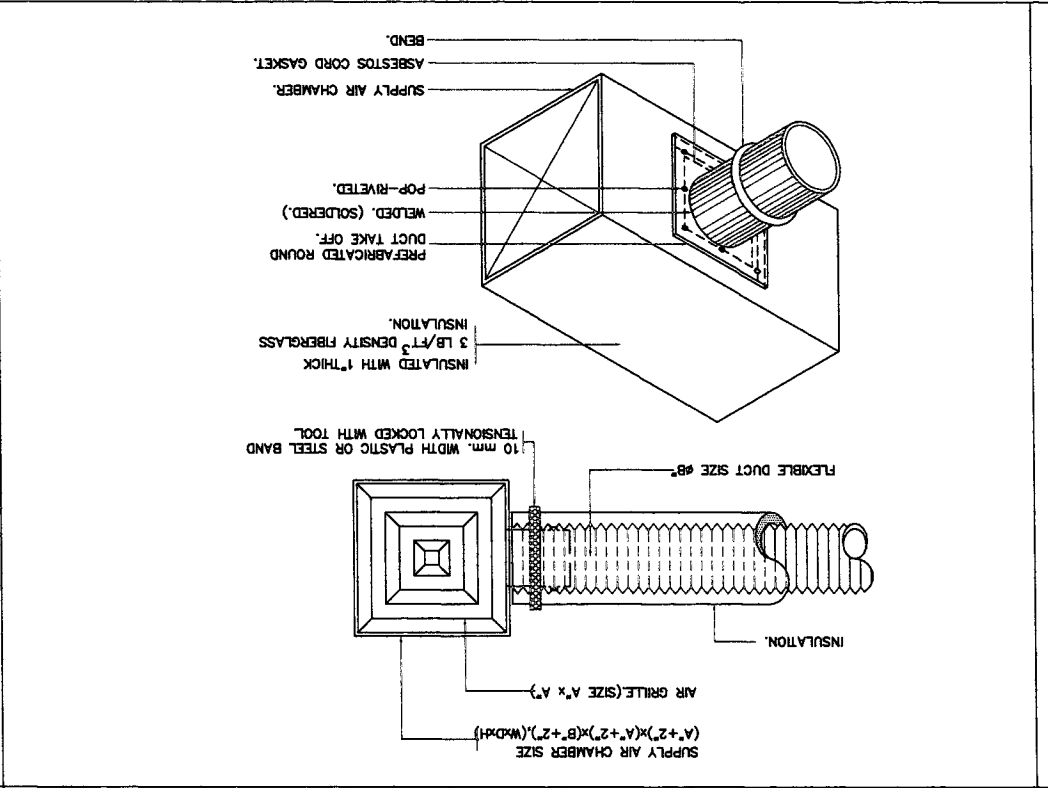
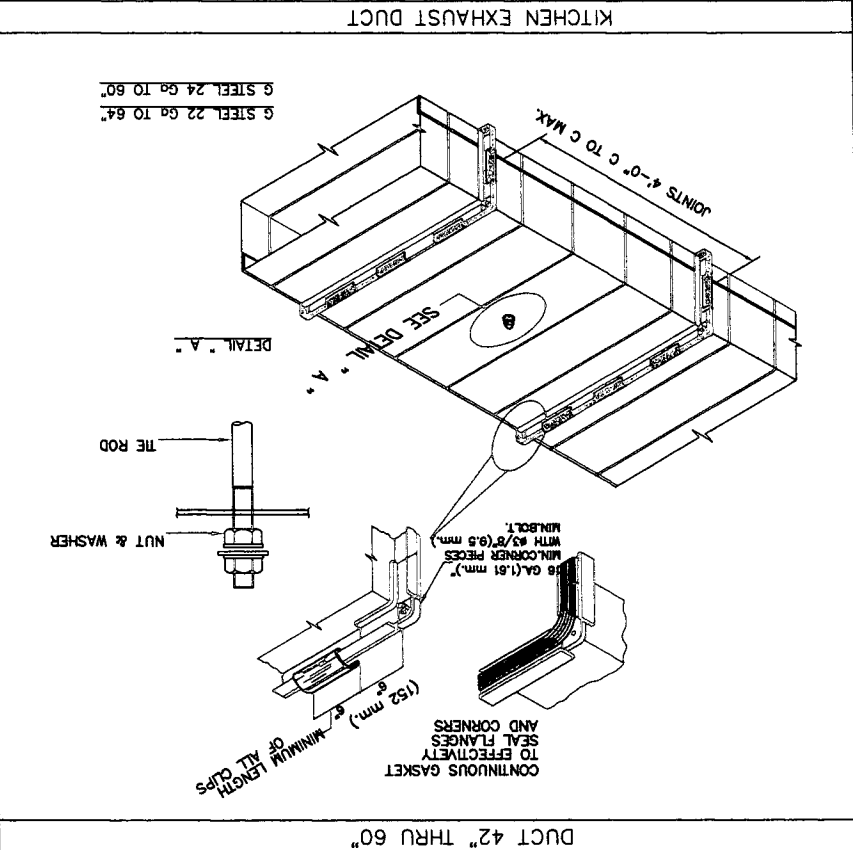
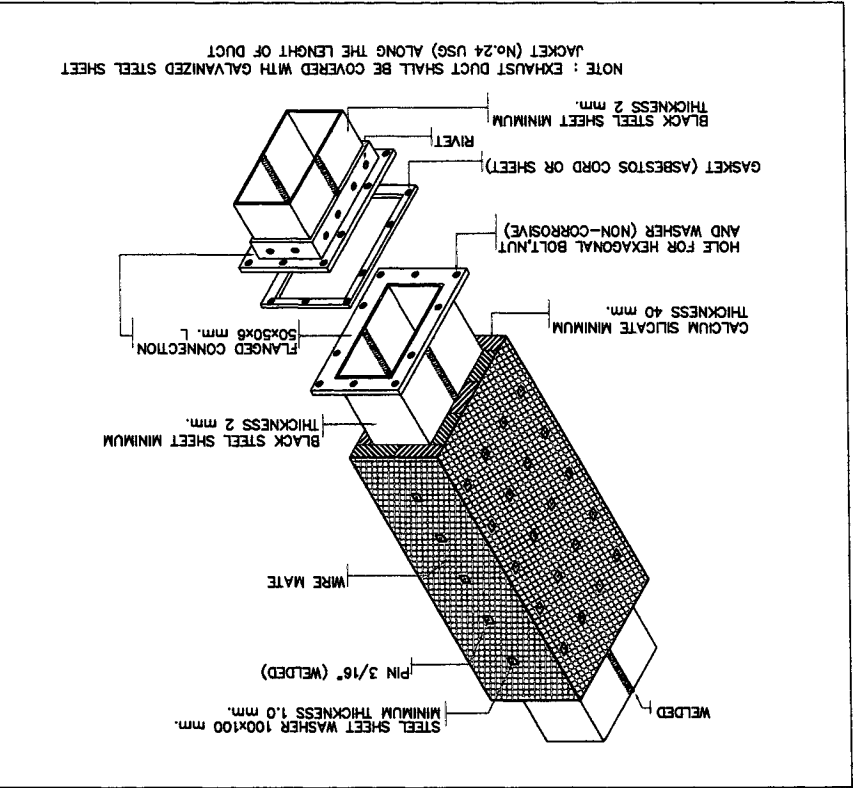
OWNER :	51 หมู่ 2 ตำบลหนอง...	E-mail : asana304@yahoo.com	PROJECT :	บ้านเดี่ยว 4 ห้องนอน 3 ห้องน้ำ	ARCHITECT :	นาย อภิชาติ ทรัพย์ทรัพย์ รหัส 223	STRUCTURAL ENGINEER :	นาย อภิชาติ ทรัพย์ทรัพย์ รหัส 223	ELECTRICAL ENGINEER :	นาย อภิชาติ ทรัพย์ทรัพย์ รหัส 223	REVISION	DRAWING TITLE :	APPROVED :	
	LOCATION :	บ้านเดี่ยว 4 ห้องนอน 3 ห้องน้ำ		ARCHITECT :		นาย อภิชาติ ทรัพย์ทรัพย์ รหัส 223		STRUCTURAL ENGINEER :		นาย อภิชาติ ทรัพย์ทรัพย์ รหัส 223		ELECTRICAL ENGINEER :	นาย อภิชาติ ทรัพย์ทรัพย์ รหัส 223	
DATE :		21-02-2560	DATE :		21-02-2560	DATE :		21-02-2560	DATE :		21-02-2560	DATE :		21-02-2560
NO		1	NO		1	NO		1	NO		1	NO		1
DESCRIPTION			DESCRIPTION			DESCRIPTION			DESCRIPTION			DESCRIPTION		
REVISION			REVISION			REVISION			REVISION			REVISION		
SHEET NO		M-03	SHEET NO		M-03	SHEET NO		M-03	SHEET NO		M-03	SHEET NO		M-03
TOTAL		5	TOTAL		5	TOTAL		5	TOTAL		5	TOTAL		5



แปลนระบบปรับอากาศและระบบไฟฟ้า
SCALE 1 : 100

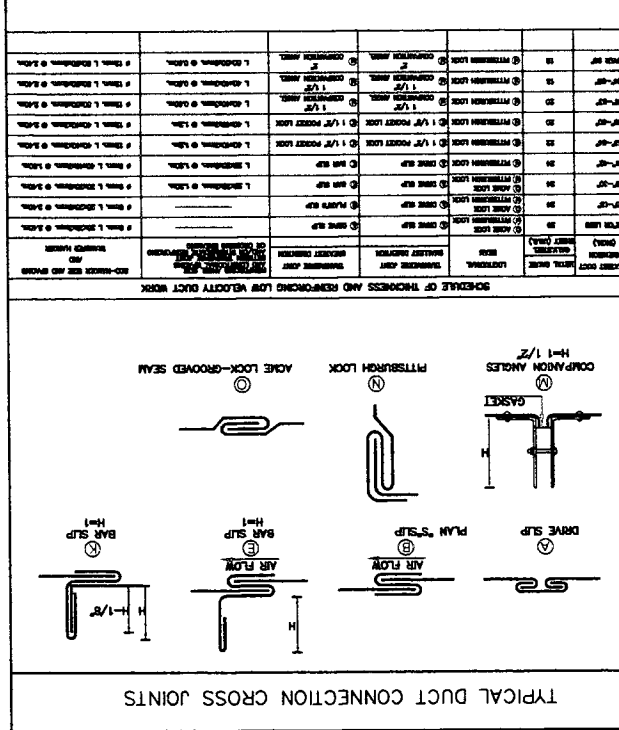
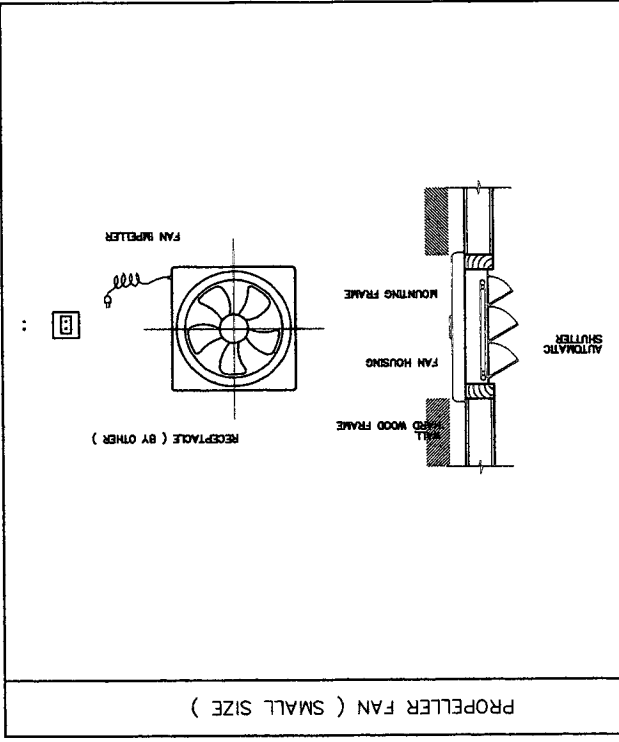
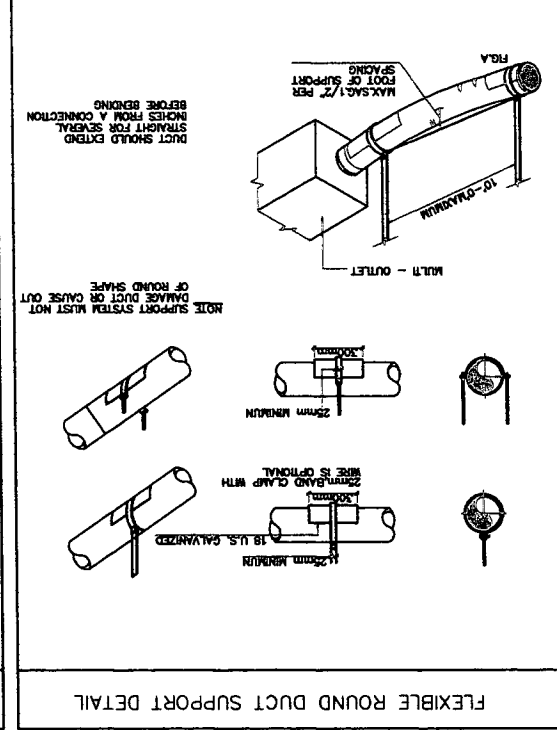
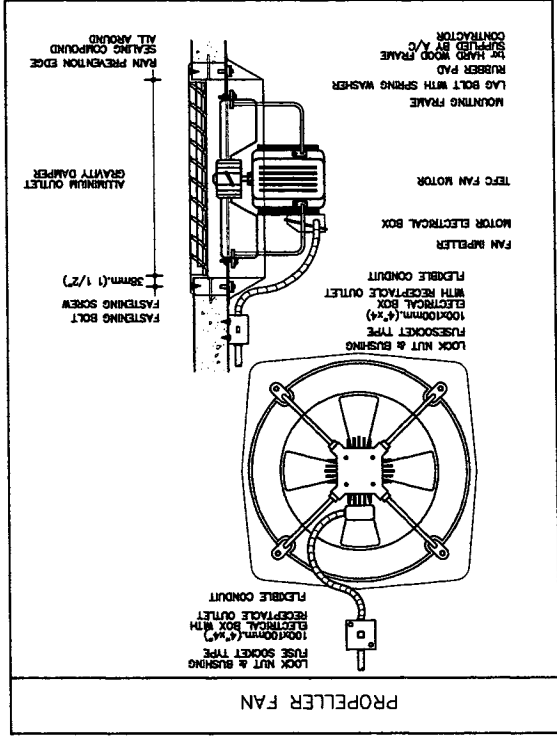
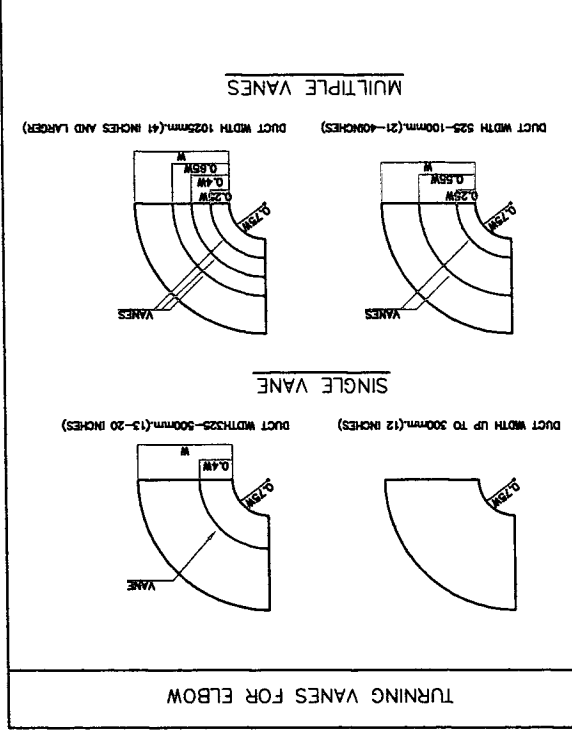
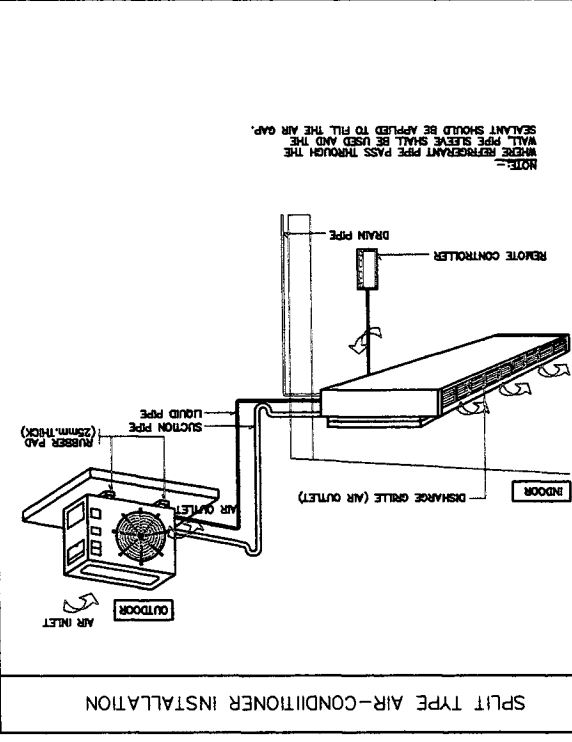
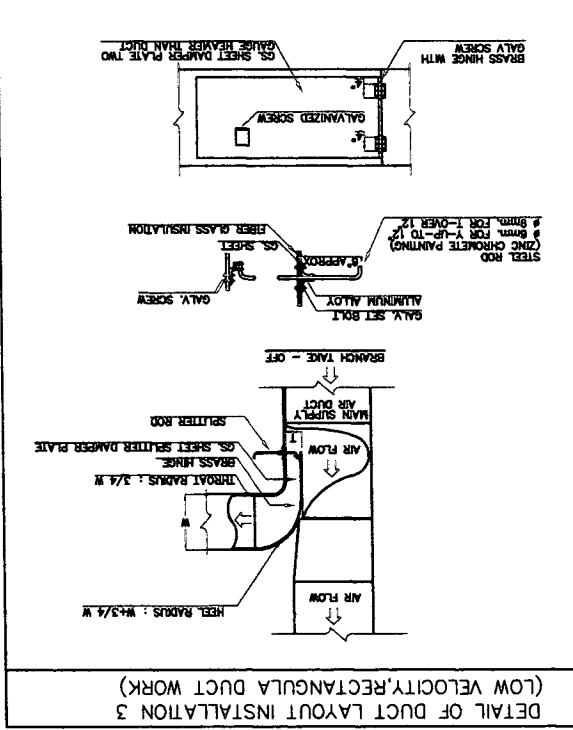
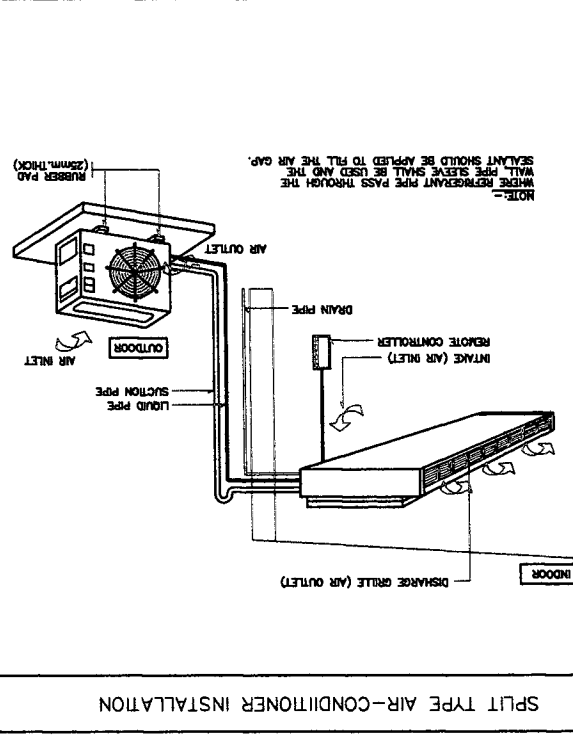
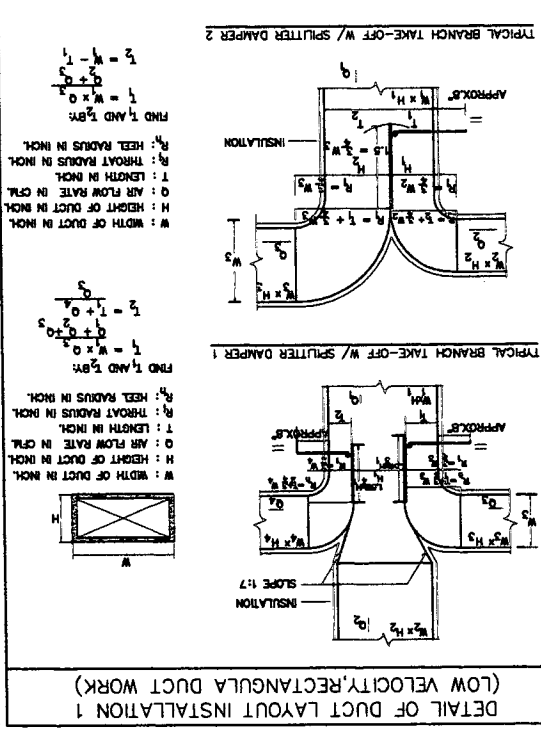
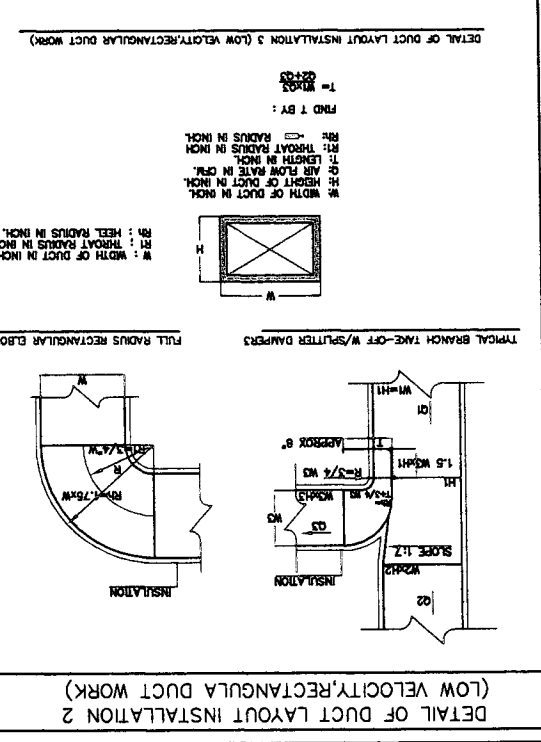


OWNER :		ARCHITECT :		STRUCTURAL ENGINEER :		ELECTRICAL ENGINEER :		REVISION :		DRAWING TITLE :		APPROVED :	
PROJECT :		LOCATION :		DATE :		NO :		DESCRIPTION :		DATE :		SCALE :	
PROJECT :		LOCATION :		DATE :		NO :		DESCRIPTION :		DATE :		SCALE :	
PROJECT :		LOCATION :		DATE :		NO :		DESCRIPTION :		DATE :		SCALE :	
PROJECT :		LOCATION :		DATE :		NO :		DESCRIPTION :		DATE :		SCALE :	
PROJECT :		LOCATION :		DATE :		NO :		DESCRIPTION :		DATE :		SCALE :	
PROJECT :		LOCATION :		DATE :		NO :		DESCRIPTION :		DATE :		SCALE :	
PROJECT :		LOCATION :		DATE :		NO :		DESCRIPTION :		DATE :		SCALE :	
PROJECT :		LOCATION :		DATE :		NO :		DESCRIPTION :		DATE :		SCALE :	
PROJECT :		LOCATION :		DATE :		NO :		DESCRIPTION :		DATE :		SCALE :	
PROJECT :		LOCATION :		DATE :		NO :		DESCRIPTION :		DATE :		SCALE :	
PROJECT :		LOCATION :		DATE :		NO :		DESCRIPTION :		DATE :		SCALE :	





PROJECT :	OWNER :	ARCHITECT	STRUCTURAL ENGINEER	ELECTRICAL ENGINEER	REVISION	DRAWING TITLE :	APPROVED :
		11th Street & 11th Avenue, 11th Floor E-mail : asana304@yahoo.com	11th Street & 11th Avenue, 11th Floor	11th Street & 11th Avenue, 11th Floor	NO. DESCRIPTION DATE	TYPICAL DETAIL	
LOCATION :	11th Street & 11th Avenue, 11th Floor	11th Street & 11th Avenue, 11th Floor	11th Street & 11th Avenue, 11th Floor	11th Street & 11th Avenue, 11th Floor	3	DATE : 21-02-2560	SCALE : NOT TO SCALE
SHEET NO	M-05	5	TOTAL				



SCHEDULE OF THICKNESS AND REINFORCING LOW VELOCITY DUCT WORK

NO.	DESCRIPTION	THICKNESS	REINFORCING
01	DUCT 1/2\"/>		